

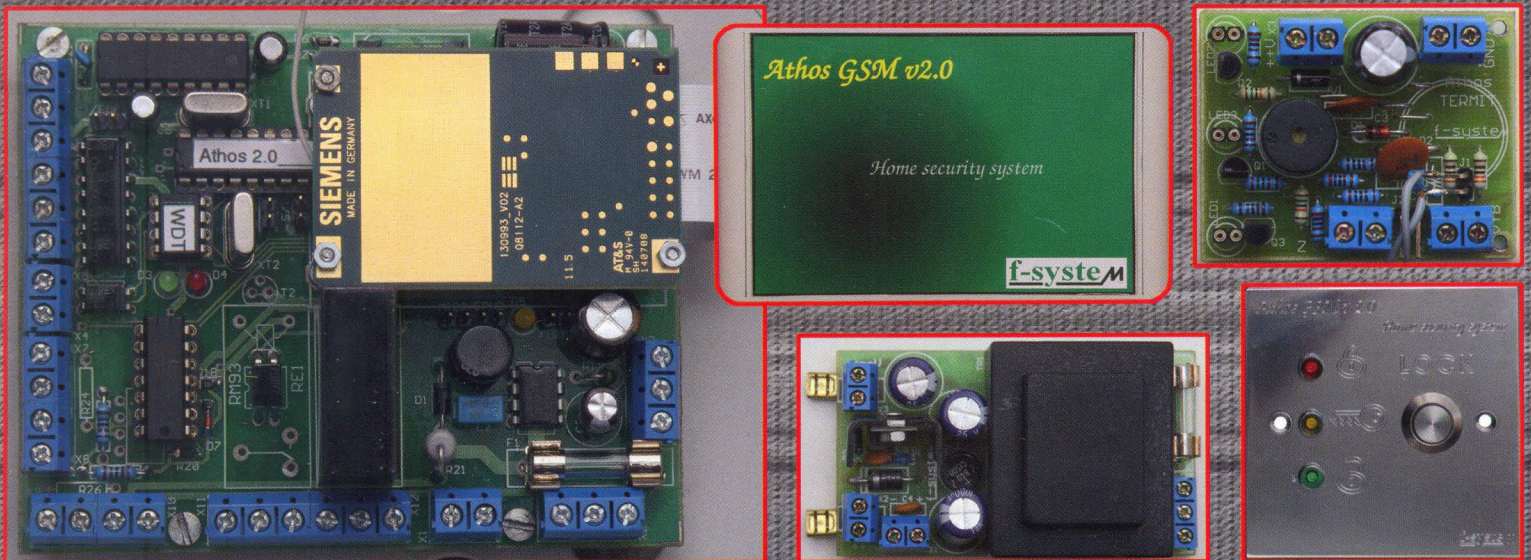
PRAKTICKÁ 10 ELEKTRONIKA A Radio

2010

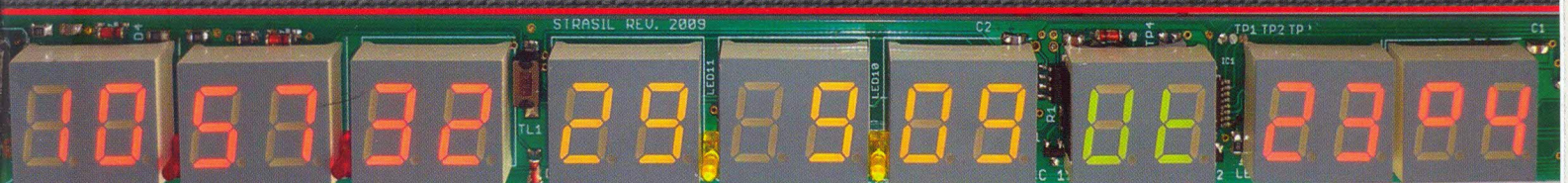
Stále si lze
objednávat
CD 1996 až 2009
a DVD 1952 až 1995

Zabezpečovací systém

Athos GSM v2.0/PE + terminál + záložní zdroj



Moderní výkonové zesilovače
řady DPA po 17 letech (7) - dokončení



Hodiny do automobilu



V TOMTO SEŠITĚ

Náš rozhovor	1
Nové knihy	2
Světovzor	3
AR mládeži:	
Základy elektrotechniky	4
Jednoduchá zapojení pro volný čas	7
Zabezpečovací systém Athos GSM v2.0/PE	10
Hodiny do automobilu	16
Hodiny s datem	19
Čtyřkanálový regulátor teploty s displejem LCD	20
PWM generátor	24
Inzerce	I-XXIV, 48
Moderní výkonové zesilovače řady DPA po 17 letech (7)	25
PRO DOMO reproduktorové stĺpy	28
Riadenie krokových motorov mikrokontrolérom s využitím výkonových MOSFET	29
Antény	31
PC hobby	33
Rádio „Historie“	41
Z radioamatérského světa	44

**Praktická elektronika A Radio
Vydavatel: AMARO spol. s r. o.**

Redakce: Šéfredaktor: ing. Josef Kellner, redaktori: ing. Jaroslav Belza, Petr Havliš, OK1PFM, ing. Miloš Munzar, CSce.

Redakce: Karlovo nám. 557/30, 120 00 Praha 2, tel.: 257 317 310, 222 968 376.

Ročně vychází 12 čísel. Cena výtisku 60 Kč.

Rozšiřuje První novinová společnost a. s. a soukromí distributoři.

Předplatné v ČR zajišťuje Amaro spol. s r. o. Hana Merglová (Karlovo nám. 30, 120 00 Praha 2, tel.: 257 317 312; tel./fax: 257 317 313; odbyt@aradio.cz). Distribuci pro předplatitele také provádí v zastoupení vydavatele společnost Mediaservis s. r. o., Zákaznické Centrum, Vídeňská 995/63, 639 63 Brno; tel: 541 233 232; fax: 541 616 160; predplatne@mediaservis.cz; reklamacie - tel.: 800 800 890. **Objednávky do zahraničí:** Mediaservis s. r. o., Pacejčická 2773/1, 193 00 Praha 9 - CZ, psotova@mediaservis.cz, tel.: +420 271 199 255, fax.: 271 199 902.

Objednávky a předplatné v Slovenskej republike vybavuje Magnet-Press Slovakia s. r. o., Šustekova 10, 851 04 Bratislava - Petržalka; korešpondencia P. O. BOX 169, 830 00 Bratislava 3; tel./fax (02) 67 20 19 31-33 - predplatné, (02) 67 20 19 21-22 - časopisy; e-mail: predplatne@press.sk.

Podávání novinových zásilek povoleno Českou poštou - ředitelstvem OZ Praha (č.j. nov 6005/96 ze dne 9. 1. 1996).

Inzerce přijímá redakce - Michaela Hrdličková, Karlovo nám. 30, 120 00 Praha 2; tel./fax: 257 317 313; inzerce@aradio.cz.

Za původnost a správnost příspěvků odpovídá autor (platí i pro inzerci).

Internet: <http://www.aradio.cz>

E-mail: pe@aradio.cz

Nevyžádané rukopisy nevracíme.

ISSN 1211-328X, MKČR E 7409

© AMARO spol. s r. o.

NÁŠ ROZHOVOR



s technickým ředitelem firmy Antech spol. s r. o. Radkem Novákem - tentokrát o měřicí technice.

V našem pravidelném každoročním rozhovoru jsme se několik let věnovali přechodu od analogového k digitálnímu TV vysílání. Poslední rozhovor jsme ukončili zkrácením představením vašeho sortimentu měřicí techniky. Rád bych na toto téma navázal. Můžete nám povědět něco o současných měřicích přístrojích, případně i o měření TV a SAT signálů obecně?

Měření a analýza televizního, rozhlasového a satelitního signálu byly vždy nezbytnou součástí praxe každého anténáře. V současné době, kdy probíhá digitalizace pozemního televizního vysílání, význam kvalitního měření ještě více vzrostl. Na první pohled se může zdát, že při instalacích anténních systémů pro příjem DVB-T je situace s měřením ve srovnání s „analogem“ jednodušší. Pro příjem postačuje výrazně nižší úroveň signálu i menší odstup signálu od šumu, kvalita obrazu a zvuku je u digitálního signálu definována provozovatelem (do meze výpadku demodulace se nemění), a tak není nijak ovlivněna kvalitou instalace. Opak je však pravdou. Zatímco v případě analogového signálu byl výsledkem kvalitně provedené práce montážní firmy bezchybný obraz a zvuk, v případě signálu digitálního je základem kvalitativním ukazatelem dlouhodobá spolehlivost příjmu v čase (příjem bez výpadků, zasekávání a „kostičkování“). A abychom tuto spolehlivost zajistili, je nutné měřit nejen vysokofrekvenční parametry, jakými jsou např. úroveň signálu nebo C/N, ale také kvalitu signálu po stránce čitelnosti obsažené digitální informace. Univerzálně použitelný měřicí přístroj tedy musí v současné době splňovat jak požadavky na měření analogového signálu, tak musí být plně vybaven pro měření a analýzu kvality signálu digitálního.

Jaké tedy musí mít měřicí přístroj vlastnosti, aby vyhověl současným požadavkům?

Pro práci s analogovým signálem se požadavky nezměnily. Základem je měření úrovně nosné frekvence obrazu, poměru mezi užitečným signálem a šumovým pozadím (C/N) a poměru mezi úrovní nosné obrazu a nosných frekvencí zvuku (V/A). V pozemním TV pásmu je pro vizuální posouzení kvality signálu (s ohledem na odrazy a jiná rušení) stále důležitá možnost zobrazení analogového TV obrazu. Pro kontrolu správného nastavení aktivních prvků rozvodu je vhodným indikátorem společně zobrazení synchronizačního pulsu a obrazu.

V případě digitálního signálu standardu DVB-T musí přístroj umět měřit hodnotu úrovně, takzvaný DCP (Digital Channel Power) a poměr C/N. Hodnoty DCP a C/N však informují pouze o vysokofrekvenčních vlastnostech signálu, ale neříkají nic o kvalitě signálu po stránce obsahové. To znamená, že vyhovující hodnoty těchto parametrů nezaručují, že je digitální informace v signálu obsažená a čitelná. Ani kvalita obrazu a zvuku za dekodérem MPEG neposkytuje žádnou indikaci o kvalitě signálu. Proto je dalším důležitým měřeným parametrem poměr chybně přenesených bitů k počtu všech

přenesených bitů za jednotku času. Tento poměr se nazývá BER (Bit Error Ratio neboli chybovost). Poměr BER je uváděn měřicím přístrojem v exponenciálním tvaru; například 7 chybných bitů z 10 000 přenesených bitů je označeno jako BER 7E-4 (7×10^{-4}). Z toho vyplývá, že čím je hodnota BER menší, tím je kvalita signálu vyšší. Měřit poměr BER lze v různých bodech demodulačního řetězce. Důležité jsou však dva body měření: 1. těsně před konvolučním korektorem chyb (neboli Viterbi obvodem), kde je uváděna hodnota C-BER (pre Viterbi BER); 2. těsně za tímto prvním korektorem, kde je uváděna hodnota V-BER (post Viterbi BER). Profesionální měřicí přístroje jsou obvykle vybaveny měřicím BER v obou bodech, ale pro praktické účely je nejdůležitější C-BER. Některé z levnějších přístrojů BER ve skutečnosti neměří, ale pouze vypočítávají na základě hodnoty úrovně a C/N. Tento výpočet však nelze považovat za plnohodnotné měření BER a jeho výsledek je nutné vnímat pouze jako orientační.

Dalším důležitým parametrem digitálního signálu je hodnota MER (modulační chybový poměr). MER se vypočítá jako poměr součtu čtverců amplitud ideálních symbolových vektorů k součtu čtverců amplitud chybových symbolových vektorů a vyjadřuje se jako výkonová hodnota v dB. MER je ovlivněn všemi rušivými vlivy působícími na signál a vyjadřuje tedy celkově kvalitu digitálního signálu.

Pomocným měřeným parametrem je RU registr (Reed Solomon Uncorrected). Jedná se o čítač neopravených chyb po opravné metodě Reed Solomon v libovolném časovém úseku. Parametr RU nám dává představu o kvalitě signálu během dlouhé doby. Pro vyhledání závad vznikajících především na aktivních prvcích je vhodné, umí-li přístroj zobrazit konstelační (stavový) diagram.

Takže abych to shrnul, pokud budu měřit DVB-T signál, jeho úroveň a poměr BER budou vyhovující, mohu si být jist, že příjem TV bude stoprocentně v pořádku?

Bohužel to není tak jednoduché, pozemní digitální vysílání má pro nás připraveny ještě další „základnosti“. Existují případy, kdy se signál jeví být bezvadným (úroveň je vyhovující, chybovost minimální), a přesto mají některé televizory nebo set-top boxy problém s jeho zpracováním. Tento případ způsobuje jev zvaný pre-echo, který vzniká v lokalitách, ve kterých je signál vysílán v rámci jednofrekvenční sítě (SFN). Jev nastane tehdy, když silnější signál ze vzdálenějšího vysílače přichází na vstup tuneru později než slabší signál z bližšího vysílače. Jediným řešením tohoto problému je použití vhodné antény (s úzkou charakteristikou) a její správné nasměrování. Aby bylo možné tento jev analyzovat (a anténu správně nasměrovat), musí být měřicí přístroj vybaven tzv. echo-analýzou, která v grafické formě zobrazuje úroveň a časový odstup jednotlivých signálů jednofrekvenční sítě nebo jejich odrazů.

Pro měření satelitního signálu platí stejná pravidla?

V případě měření digitálního satelitního signálu DVB-S je v běžné praxi postačující měření úrovně, C/N a BER. Přístroj musí umět generovat příznaky DiSeqC, být schopen identifikovat měřenou satelitní pozici nebo být vybaven dekodérem NIT, případně MPEG. Vzhledem k postupnému růstu počtu satelitních transponderů vysílajících ve standardu DVB-S2 je výhodné, aby tento standard přístroj podporoval nebo aby jej bylo možné v budoucnu na tento standard snadno „upgradovat“.

Nezmiňujete se o spektrální analýze; ta již není důležitá?

Spektrální analýza bezpochyby stále zůstává nezbytnou součástí vybavy komplexního měřicího přístroje. Zobrazení spektra

dává uživateli přístroje okamžitý přehled o stavu všech signálů, a proto je velmi důležité a pro větší instalace nepostradatelné a nenahraditelné. Měřicí přístroj musí umět zobrazit jak spektrum celého TV nebo SAT pásma, tak jeho vybrané části (funkce SPAN). Pokročilejší přístroje umožňují nastavení šířky pásma, rychlosti vzorkování a vertikálního rozlišení a umí pracovat s více nezávislými značkami. Výhodou je, umí-li přístroj zobrazení spektra v reálném čase.

Nakonec připomenou, že měřicí přístroj musí obsahovat spoustu dalších pomocných funkcí, jako je například datalogger (automatická měření s uložením výsledků do vnitřní paměti přístroje), programové předvolby, řízení napájení do vstupu, včetně generování 22 kHz a příkazů DiSEqC, zobrazení teletextu, automatické vyhledávání kanálů atd.

Z praktických důvodů je důležité, aby přístroj nebyl příliš velký, měl malou hmotnost a byl schopen dostatečně dlouho pracovat na baterie.

Pojďme se tedy podívat na konkrétní přístroje nabízené firmou Antech.

Naše firma se zabývá dovozem a distribucí měřicí techniky tří evropských firem, španělské TELEVES, italské UNAOHM a původně britské, nyní švédské MAXPEAK.

V současné době nejprodávanějším je měřicí přístroj TELEVES s označením H45. Jedná se o profesionální měřicí přístroj nové generace, pro kterou je charakteristická metoda zpracování vstupních signálů technologií nazvanou DIGITAL PROCESSING. Tato metoda spočívá v digitalizaci signálu na úrovni mezifrekvence a jeho průběžném zpracování s použitím matematických algoritmů. Výsledkem jsou excelentní vlastnosti - velmi rychlá spektrální analýza, naprostá přesnost, současné a okamžité měření všech parametrů, vysoká univerzalita. Technologie DIGITAL PROCESSING je základem, na kterém je postaven velmi malý a lehký přístroj umožňující všechna digitální a analogová měření s řadou unikátních vlastností, který je plně otevřený do budoucnosti. Z jeho technických parametrů můžu vyzdvihnout např.: spojitý kmitočtový rozsah 5 až 2500 MHz (včetně pásma WiFi), real-time spektrální analýza s rychlostí rozmitání <math>< 10\text{ ms}</math>, šířka pásma od 300 Hz do 6,4 MHz, SPAN 100 kHz až 2 GHz (volně nastavitelný s krokem 100 kHz), dynamika spektra 5 až 50 dB, spektrum zoom, identifikace saturace, režim 3 v 1 (spektrum, měření, obraz), měření úrovně, C/N, V/A, CBER, VBER, MER, výkon, Link Margin, konstelační diagram, echo analýza, zobrazení MPEG + NIT, identifikace HD služeb, podpora DVB-S2, automatické identifikace symbolové rychlosti, automatické prohledávání spektra s identifikací typu signálu, Data Logger, Graph Logger, makroměření, rozhraní pro SD karty, USB, DiSEqC 1.2. Celý přístroj má rozměry pouze 300 x 150 x 120 mm a hmotnost 2,3 kg, včetně baterie umožňující až 5hodinový provoz. Součástí dodávky je software pro PC, pomocí kterého lze zpracovat a exportovat uložená měření a vytvářet měřicí protokoly. H45 je dodáván v několika konfiguracích, přičemž i základní varianta COMPACT vyhovuje všem běžným požadavkům na měření digitálních i analogových signálů pro ITA, STA i TKR. V letošním roce byla doplněna varianta s dekodérem MPEG-4 AVC a varianta s CI slotem.

Náš dlouhodobý partner, italská firma UNAOHM dodává spektrum kompaktních měřicích přístrojů s označením AP-01/201. Jedná se o profesionální měřicí přijímače s real-time spektrální analýzou, které jsou určeny pro měření analogových a digitálních signálů (QPSK + 8PSK + COFDM/QAM podle konfigurace). Přístroje jsou osazeny MPEG dekodérem a zobrazením NIT. Pro zobrazování je využit velký (5,7") a kontrastní

TFT displej. Rozměry jsou 25 x 25 x 11 cm, hmotnost díky použitému akumulátoru Li-Ion je pouze 3,5 kg. V nabídce UNAOHM najdete také ruční měřicí přístroje se spektrální analýzou ProSat S-22 (DVB-S/S2), ProTeus T-40 (DVB-T), ProCableC-30 (DVB-C) a špičkové modulární měřicí přístroje řady EP-3000 PREMIUM.

Spektrum měřicí techniky doplňují jednoduché a malé přístroje firmy MAXPEAK. Pro měření signálu DVB-T je určen přístroj MAXPEAK TAM. Přes jeho kompaktní rozměry a velmi přijatelnou cenu umí měřit všechny důležité parametry signálu DVB-T - úroveň signálu, chybovost (BER - před i za Viterbi korektorem), MER, SNR. Naměřené výsledky jsou zobrazovány na podsvětleném grafickém displeji LCD 128 x 64 bodů. Přístroj se ovládá pomocí praktického dotekového ovladače. Konstrukčně podobný je přístroj MAXPEAK SAM, tento typ je však určen pro snadné a přesné nastavení satelitních antén a měření digitálního satelitního signálu. Přístroj je vybaven okamžitou identifikací satelitu až ze 70 pozic. Identifikace funguje na principu referenčních transpondérů, které jsou průběžně aktualizovány na www stránkách výrobce. Nastavení satelitního systému s přístrojem SAM je velmi jednoduché. Zvolíte požadovanou satelitní pozici a nastavíte parabolickou anténu, nalezení zvoleného satelitu přístroj okamžitě indikuje a přechází do režimu měření. V tomto režimu nastavíte anténu do optimální pozice. Oproti konkurenci přístroj vyniká především rychlostí identifikace satelitu, přesným měřením BER a MER a komfortem práce. Novinkou dostupnou na konci roku 2010 bude nový model SAM+ s podporou DVB-S2.

Uvedme příklad: Řekněme, že jsem malou začínající firmou a chci se zabývat montážími TV/SAT systémů. Jaký přístroj byste mi doporučil?

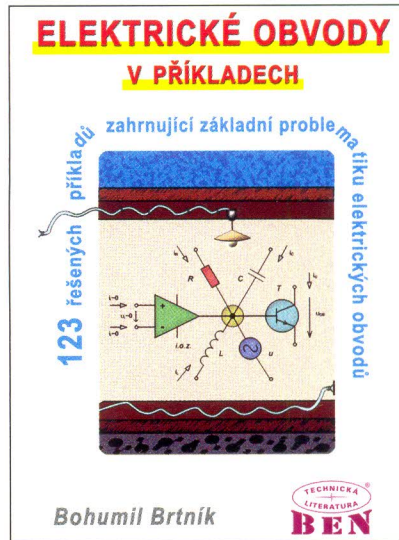
Otázkou je, jakými montážemi se chcete ve své praxi zabývat. Pokud bude vaší prací instalace satelitního a pozemního příjmu do rodinných domků a nechcete jako začínající firma investovat vysokou částku, vystačíte s přístroji MAXPEAK SAM a TAM. Pokud se však chcete zabývat společnými TV anténami, instalacemi multipřepínačů a rozsáhlejších TV/SAT systémů, je vhodné podívat se po některém z komplexně vybavených přístrojů TELEVES nebo UNAOHM. Doporučil bych např. TELEVES H45 COMPACT, který (za akceptovatelnou cenu) plně postačuje pro všechny běžné práce na STA a lze jej kdykoli rozšířit o další funkce. Nejspíše bych vám však doporučil, abyste nezáväzně přijel k nám do Antechu, kde bychom vám přístroje předvedli a umožnili si je vyzkoušet i při praktickém měření.

Kde se mohou čtenáři o vámi nabízených přístrojích dozvědět více?

Informace jsou k dispozici na našich internetových stránkách www.antech.cz v sekci „měřicí přístroje“, dotazy rádi zodpovíme e-mailem, telefonicky nebo osobně. Většinu přístrojů máme trvale skladem a lze si je u nás vyzkoušet. Měřicí přístroje jsou také jedním z témat našeho kursu „Měření digitálních a analogových TV signálů a úpravy STA pro příjem digitální TV“. Během kursu jsou účastníci teoreticky seznámeni se všemi měřicími parametry digitálního i analogového signálu v TV/SAT rozvodech a současně jsou měření prakticky předvedena na přístrojích TELEVES H45 a UNAOHM AP-01. Kurs je jednoduchý, probíhá šestkrát do roka a je možné se na něj přihlásit na našich internetových stránkách.

Děkuji vám za rozhovor.

Připravil ing. Josef Kellner.



Brtník, B.: Elektrické obvody v příkladech - 123 řešených příkladů zahrnujících základní problematiku obvodů. Nakladatelství BEN - technická literatura v roce 2010, 154 stran A4, obj. č. 121313.

Příručka obsahuje celkem 123 vyřešených příkladů, zahrnujících základní problematiku elektrických obvodů, které jsou rozděleny do dvanácti kapitol.

První kapitola prezentuje základní metody: úměrných veličin, zjednodušování, transformací a Theveninovu větu, druhá pak metodu Kirchhoffových rovnic. Ve třetí kapitole je heuristickým a algoritmickým postupem uvedeno řešení metodou smyčkových proudů. Ve čtvrté kapitole jsou příklady řešení obvodů metodou uzlových napětí pro regulační prvky, pro neregulární jsou uvedeny modifikace této metody, a užití vícenásobných algebraických doplňků pro řešení obvodů.

Pátá kapitola obsahuje příklady řešení použitím Masonových-Coatesových a transformačních grafů, jakož i dvojgrafů. V šesté kapitole jsou řešeny obvody v harmonickém ustáleném stavu. Příklady sedmé kapitoly prezentují linearizaci charakteristik, osmá se pak věnuje neharmonickému ustálenému stavu. Devátá kapitola obsahuje příklady řešení přechodných dějů jak přímou aplikací diferenciálních rovnic, tak i užitím Laplaceovy transformace. V desáté kapitole jsou příklady řešení základních pasivních, aktivních i diskretních filtrů. Jedenáctá kapitola ukazuje řešení jevů na vedení a dvanáctá grafické i numerické řešení nelineárních obvodů.

Vždy první - typový - příklad je řešen s velmi podrobným komentářem, u ostatních je řešení uvedeno, v příkladech jednoduchých pak pouze naznačeno.

Příručka vznikla pro podporu výuky předmětu Elektrické obvody na Vysoké škole polytechnické v Jihlavě.

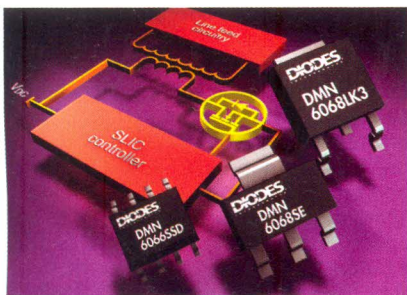
Knihu si můžete zakoupit nebo objednat na dobírku v prodejně technické literatury BEN, Věšínova 5, 100 00 Praha 10, tel. 274 820 211, 274 818 412, fax 274 822 775. Další prodejny: sady Pětatřicátníků 33, Plzeň; Veveří 13, Brno; Českosobratrská 17, Ostrava; e-mail: knihy@ben.cz, adresa na Internetu: www.ben.cz. Zásilková služba na Slovensku: Anima, anima@anima.sk, www.anima.sk, Slovenskej jednoty 10 (za Národnou bankou SR), 040 01 Košice, tel./fax (055) 6011262.

SVĚTOZOR



Polem řízené tranzistory nejen pro internetovou telefonii

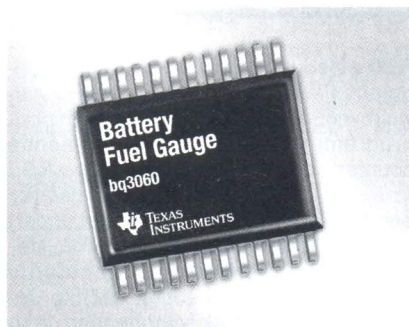
Firma **Diodes Incorporated** (www.diodes.com) rozšířila své portfolio tranzistorů MOSFET o nové 60 V typy s kanálem N speciálně určené pro komunikační VoIP zařízení. Mají malý odpor v sepnutém stavu, malý náboj a kapacitu hradla, což umožňuje vysokou rychlost spínání a lze je ovládat i logickými úrovněmi z obvodů napájených malým napětím. Tranzistory řady DMN60xx jsou navrženy tak, aby v DC/DC měničích s transformátory užívanými v obvodech SLIC (Subscriber Line Interface Circuits) vydržely velké proudové impulsy. Další použití naleznou při řízení motorů a podsvícení displejů. Tranzistory, jednoduché i dvojité, se vyrábějí v pouzdrech SOT-223, TO-252 a SO-8.



Integrovaný obvod udělá z baterie „chytrou“

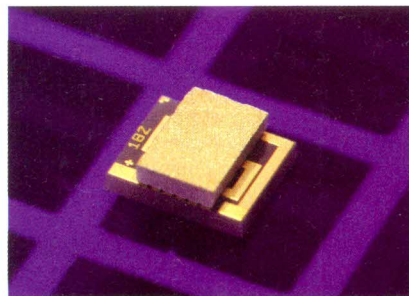
Nový obvod od **Texas Instruments** (www.ti.com) s označením bq3060 je nejmenší integrovaný obvod určený pro měření dostupné kapacity, napětí, proudu, teploty a dalších kritických parametrů bateriových sestav ze 2, 3 nebo 4 v sérii zapojených článků Li-ion nebo Li-polymer. Rovněž zajistí ochranu baterie před následky zkratu, přebíjení, nadměrného vybití a umožní její identifikaci podle algoritmu SHA-1, což zajistí použití správného zdroje pro dané zařízení. Čip obvodu s vlastní spotřebou pod 69 μ A obsahující 15- až 22bitový integrátor pro měření náboje a 16bitový Delta-Sigma A/D převodník s 16kanálovým multiplexerem pro měření napětí, proudu a teploty je umístěn do pouzdra TSSOP s 24 vývody s půdorysem 7,8 x 6,4 x 1,2 mm, což je zhruba polovina plochy ekvivalentních výrobků od konkurence. To usnadní vestavbu do baterie, která může mít menší rozměry. Hostitelskému kontroléru předává obvod informace po dvou vodičové sběrnici SMBus 1.1. Obvod naleznou

použití v přenosných počítačích, lékařských přístrojích, různých testerech a jiných mobilních přístrojích.



Termoelektrické chlazení optoelektronických součástek

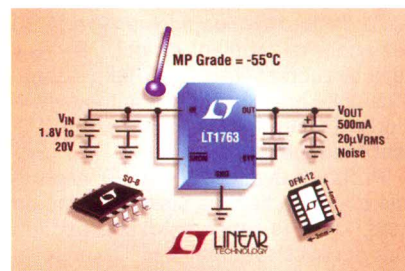
Firma **Nextreme Thermal Solutions**, která v elektronickém průmyslu patří ke špičce v oblasti produktů řízení výkonu a tepla, nabízí novou verzi tenkovrstvého modulu pro termoelektrické chlazení OptoCooler HV14. Modul, který pracuje na principu Peltierova jevu, který může mezi teplou a studenou stranou vytvořit teplotní gradient až 50 $^{\circ}$ C, je vhodný pro chlazení, ale i rychlou (řádu ms) a účinnou regulaci teploty optoelektronických součástek, např. laserových diod a detektorů záření. Právě vysoká teplota přechodu snižuje výstupní výkon a životnost. Napájecí napětí je maximálně 2,7 V, tepelný tok plochou 3 mm² je 1,5 W. Více informací lze nalézt na adrese www.nextreme.com/optocooler.



Lineární regulátory s malým úbytkem napětí pro nízké teploty

Firma **Linear Technology** (www.linear.com) oznámila nové verze svých lineárních regulátorů napětí pro větší vstupní napětí označené jako třída MP, které se vedle malého úbytku napětí (LDO) vyznačují spolehlivou funkcí v rozsahu teplot od -55 do +125 $^{\circ}$ C. To jim otevírá cestu k aplikacím v avionice, autoelektronice, vojenství a telekomunikacích. LT1763 pracuje při vstupním napětí 1,8 až 20 V, což pokrývá velkou část v praxi užívaných napájecích napětí. Z výstupu LT1763, který lze nastavit od 1,22 V až prakticky do 20 V, je možné odebrat až 500 mA. Klidový proud 30 μ A se zmenší po vypnutí do režimu SHUTDOWN na 0,5 μ A. Externě

stačí připojit keramické, tantalové nebo hliníkové kondenzátory 3,3 μ F, což umožní levná a prostorově příznivá řešení. LT3008 pracuje při vstupním napětí 2 až 45 V, výstupní napětí je buď pevné (1,2; 1,5; 1,8; 2,5; 3,3 nebo 5 V), nebo nastavitelné od 0,6 do 36 V a má výstupní proud 20 mA, klidový odběr je 3 μ A. K blokování lze užít keramické kondenzátory 2,2 μ F. Při ještě větším vstupním napětí, až 80 V (minimum je 3 V), může pracovat LT3010, přičemž výstupní napětí může být i 1,275 V. Klidový pracovní proud je 30 μ A, v režimu SHUTDOWN se zmenší na 1 μ A. Interní ochranné funkce zabezpečují obvody proti přepólování a přetížení proudového i tepelnému.

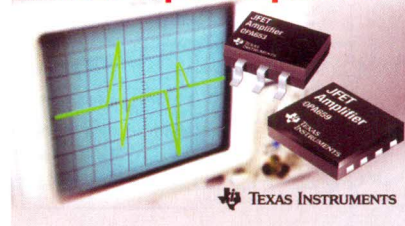


Rychlé operační zesilovače

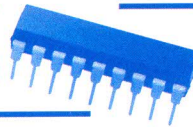
Texas Instruments (www.ti.com) uvedl na trh operační zesilovače OPA653 s tranzistorem JFET na vstupu, které mají rychlost přeběhu až 2675 V/ μ s a šířku pásma při jednotkovém zesílení 475 MHz pro velké signály (2 V_{PP}), a OPA659 s hodnotami 2550 V/ μ s a 575 MHz, což asi třikrát převyšuje obdobné konkurenční výrobky. Rychlá doba ustálení a zotavení po přetížení 8 ns znamená výbornou impulsní odezvu. Nové operační zesilovače jsou zvláště vhodné pro aplikace, kde se vyžaduje velká vstupní impedance, široké frekvenční pásmo a malý šum, tedy např. pro vstupní obvody osciloskopů, měřicí karty pro sběr dat, zesilovače signálů z fotodiody a předzesilovače pro rychlé 12- a 14bitové A/D převodníky. OPA653 mají přímo na čipu i rezistory umožňující podle způsobu zapojení práci jako invertor, případně neinvertující zesilovač se zesílením +2. OPA653/659 jsou napájeny napětím $\pm 3,5$ až $\pm 6,4$ V. Zesilovače se vyrábějí v pouzdech VSON-8 a SOT23-5.

JH

Industry's fastest JFET-input amplifiers



Mikrokontroléry PIC (34)



Elektronická hrací kostka

V minulém dílu bylo uvedeno několik příkladů na obsluhu stisku tlačítka a ošetření zakmitávání jeho kontaktů. Ovládní elektronických zapojení tlačítka je v praxi velice časté a my v tomto dílu na tuto problematiku volně navážeme a ukážeme si jednoduchý program realizující elektronickou hrací kostku, která je ovládána jedním tlačítkem. Elektronická hrací kostka simuluje pomocí sedmi LED hody na klasické hrací kostce. Jednotlivé LED jsou zapojeny přes předřadné rezistory z pinů RB1 až RB7 na GND, tlačítko je připojeno na vývod RB0 (viz schéma zapojení na obr. 39). Aby se hody zobrazovaly stejně, jako je tomu u klasické hrací kostky, je nutno svítivé diody na nepájivém kontaktním poli uspořádat podle obr. 40.

Program uvedený v tab. 29 vygeneruje po stisku tlačítka číslo od jedné do šesti, které je reprezentováno počtem rozsvícených výstupních LED v uspořádání, které znáte z klasické hrací kostky. Kromě toho ovšem program simuluje i rotaci kostky. Po stisku tlačítka se tak nezobrazí výsledek „hodu“ okamžitě, ale čísla se postupně mění a my můžeme s napětím sledovat, na kterém čísle se kostka nakonec zastaví. Aby hrací kostka plnila svůj účel, musí být samozřejmě výsledek hodu náhodný. Náhodnost je v tomto případě implementována stejně jako u obdobných elektronických zapojení. Mikrokontrolér se ve skutečnosti chová striktně deterministicky. Na pozadí však běží čítač, který se periodicky inkrementuje pomocí metody INC_COUNTER a výsledek hodu je odvozen od hodnoty tohoto čítače v okamžiku stisku tlačítka.

Samotný program začíná, podobně jako všechny naše předchozí programy, inicializací portů a proměnných. Interní oscilátor v tomto případě inicializovat nemusíme, protože využijeme výchozí nejnižší kmitočet 31,25 kHz. Hlavní smyčka programu začínající návěštím LOOP_M periodicky čte úroveň na pinu

RB0 a sleduje, zdali nebylo stisknuto připojené tlačítko. V každém cyklu se navíc rovněž inkrementuje ve volaném podprogramu INC_COUNTER proměnná counter. Je-li detekována na vstupu RB0 úroveň L, která značí, že bylo tlačítko sepnuto, provede se validace (platnost) stisku tlačítka. Po určitém počtu cyklů, který je daný hodnotou konstanty DEF_COUNT, musí zůstat tlačítko sepnuto, aby byl stisk vyhodnocen jako validní a nikoliv jako zákmit tlačítka. Poté se program přesune do smyčky LOOP2, ve které čeká na rozepnutí tlačítka. Teprve po rozepnutí tlačítka se zavolá podprogram CHANGE_LED, který se postará o zobrazení výstupu. Jak již bylo řečeno, po stisku tlačítka se čísla na kostce po určitou dobu mění, čímž je simulována rotace kostky před jejím zastavením. Aby vypadal efekt hodu kostkou realističtěji, počet změn výstupu není konstantní, ale je náhodně generován v rozmezí mezi osmi až patnácti změnami. Toto číslo je odvozeno ze čtvrtého až šestého bitu proměnné counter a na začátku podprogramu CHANGE_LED se uloží do proměnné steps. V následujícím cyklu začínajícím návěštím CHANGE_LED1 se pak na kostce postupně zobrazují výstupní čísla, která jsou odvozena z nultého, prvního a druhého bitu proměnné counter. Podprogram pro inkrementaci proměnné counter (INC_COUNTER) zajišťuje, že na těchto bitech bude vždy číslo od nuly do pěti. Čísla však nemůžeme na výstupu zobrazit přímo, ale musíme je nejprve převést do formátu, který odpovídá rozložení bodů na hrací kostce. O tento převod se stará podprogram LOOKUP, který sestává z datové tabulky implementované pomocí instrukcí RETLW (instrukce pro návrat z podprogramu se současným zápisem osmibitové konstanty do registru W). Před voláním podprogramu je nejprve nutné nahrát číslo, které chceme dekódovat, do registru W. Toto číslo se následně přičte k aktuální hodnotě programového čítače (jehož osm nejméně významných bitů je pří-

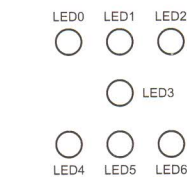
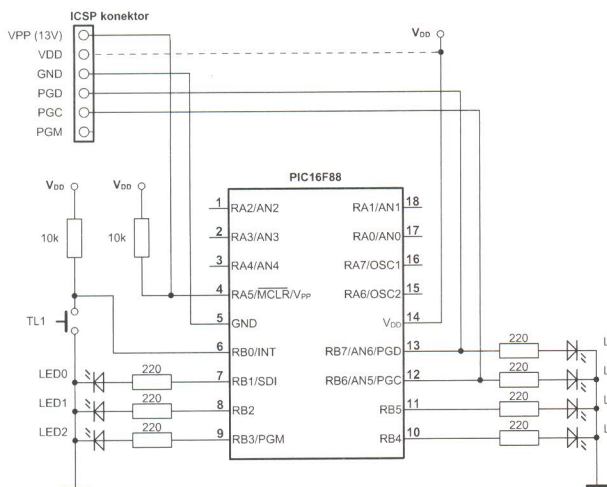
stupných pro čtení i zápis prostřednictvím registru PCL), čímž realizujeme skok v programu na příslušnou instrukci RETLW. Ta nám následně vrátí kód, který chceme příslušnému číslu přiřadit. Podobné datové tabulky se používají relativně často, protože představují jednoduchý a vcelku efektivní způsob převodu binárního čísla do libovolného kódu. My je použijeme v následujících dílech seriálu např. pro převod binárního čísla na kód sedmissegmentového displeje. U podobných datových tabulek je vždy potřeba zajistit, aby číslo, které je v registru W při volání podprogramu, nebylo nikdy větší, než je počet instrukcí RETLW. Pak by totiž program skočil na nedefinovanou adresu programové paměti. V našem programu je tato podmínka vždy splněna.

Rychlost rotace kostky je dána délkou čekací smyčky implementované v podprogramu DELAY a změnou příslušné konstanty, která se nahrává do proměnné d2, lze rychlost v případě potřeby změnit. Čísla se na výstupu mění tak dlouho, dokud je proměnná steps > 0. Poté se rotace kostky zastaví a můžeme číst výsledek hodu. V průběhu rotace kostky se čísla na výstupu mění vzestupně. Implementace programu neumožňuje sekvenci randomizovat, pořadí čísel rotujících na kostce lze však snadno změnit v podprogramu LOOKUP.

S programem můžete opět různě experimentovat, např. měnit rychlost rotace kostky nebo počet zobrazených čísel v průběhu rotace nebo přidat nějaké další funkce. Jednou z praktických funkcí, kterou je možné přidat a kterou bychom využili zejména v případě, že bychom se rozhodli zapojení napájet z baterií, je automatické vypínání kostky. K tomuto účelu bychom mohli využít instrukce SLEEP, která mikrokontrolér přepne do úsporného režimu, a externího přerušení na pinu RB0/INT, které po stisknutí připojeného tlačítka mikrokontrolér opět aktivuje („probudí“). Jednu z možných implementací této funkce uvádí modifikovaný program z tab. 29, který naleznete na internetových stránkách časopisu. Tento program volá v každém cyklu hlavní smyčky podprogram CHECK_SLEEP (viz tab. 29), který postupně dekrementuje proměnné sl1 a sl2. Přibližně po dvou a půl minutách nepoužívání kostky bude proměnná sl2 = 0 a ve zbylé části podprogramu se nejprve nahraje obsah registru PORTB do registru portb_store, čímž si uložíme do pomocné proměnné aktuálně zobrazené číslo, poté vynulováním registru PORTB nastavíme na všech pinech portu B úroveň L, čímž všechny LED zhasneme, a na závěr zavoláme instrukci SLEEP. Pro správnou funkci celého programu je dále nutné kromě definice tří nových proměnných rovněž do inicializační části programu přidat instrukci pro povolení externího přerušení na pinu RB0/INT:

```
BSF    INTCON, 4.
```

Pomocí bitu INTEDG (OPTION_REG<6>) lze rovněž nastavit, zda-



Obr. 40.
Uspořádání LED ze schématu na obr. 39

Obr. 39.
Schéma zapojení elektronické hrací kostky

li bude přerušení vyvoláno při náběžné hraně na pinu RB0/INT (INTEDG = 1) nebo při spádové hraně (INTEDG = 0). V našem případě na tomto nastavení příliš nezáleží, a můžeme tedy ponechat výchozí hodnotu bitu (INTEDG = 1). Aby k přechodu do úsporného režimu docházelo pouze v případě, že kostku nepoužíváme, je nutné po každém stisku tlačítka

čítka (např. na počátku podprogramu CHANGE_LED) vynulovat proměnnou sl2. Po probuzení mikrokontroléru z úsporného režimu se vykoná zbylá část podprogramu CHECK_SLEEP, ve které se nejprve nahraje uložené výstupní číslo z registru portb_store zpět do registru PORTB, čímž jej opět zobrazíme prostřednictvím připojených LED, a pro-

gram vyčká, až bude tlačítko po určitou dobu rozepnuto. Jinak by se totiž kvůli zákmitům tlačítka po probuzení začalo rovnou generovat další číslo. Poté se program vrátí zpět do hlavní smyčky a kostka je připravena k dalšímu hodu.

Vit Špringl
(Pokračování příště)

Tab. 29. Program v jazyce assembleru pro zapojení elektronické hrací kostky

```

title „Elektronická hrací kostka“
; Seriál „Mikrokontroléry PIC“, díl 34
; PE 10/2010
; Vit Špringl
;
LIST p=16F88 ; nastavení typu procesoru
#include <P16F88.INC> ; definice proměnných pro tento
procesor
;=== NASTAVENÍ KONFIGURAČNÍHO SLOVA ===
_CONFIG _CONFIG1, _CP_OFF & _CCP1_RB0 & _DEBUG_OFF
& _WRT_PROTECT_OFF & _CPD_OFF & _LVP_OFF & _BODEN_OFF
& _MCLR_ON & _PWRTE_ON & _WDT_OFF & _INTRC_IO
_CONFIG _CONFIG2, _IESO_OFF & _FCMEN_OFF
;=== DEFINICE PROMĚNNÝCH ===
CBLOCK 0x20
count ; aktuální počet čtení vstupu
counter ; čítač, ze kterého je odvozeno výsledné číslo na kostce
steps ; počet kroků, po kterých se má zastavit rotace kostky
d1 ; pomocná proměnná pro čekací smyčku
d2 ; pomocná proměnná pro čekací smyčku
ENDC
;=== KONSTATNTY ===
DEF_COUNT EQU 0x20 ; výchozí počet čtení vstupu pro count
;=== PROGRAM ===
RESET ORG 0x0000 ; začátek programu na adrese 0000h
; Inicializace portů
BCF STATUS, RP0 ; výběr banky 0
CLRF PORTA ; inicializace PORTA
CLRF PORTB ; inicializace PORTB
BSF STATUS, RP0 ; výběr banky 1
CLRF ANSEL ; piny AN<6:0> jako digitální I/O
CLRF TRISA ; Piny RA<7:0> jako výstupy
MOVLW 0x01
MOVWF TRISB ; Piny RB<7:1> jako výstupy, RB0 jako vstup
BCF STATUS, RP0 ; výběr banky 0
CLRF counter
; Hlavní smyčka programu
LOOP_M
MOVLW DEF_COUNT
MOVWF count ; count = DEF_COUNT (nahrání výchozí
; hodnoty)
LOOP1
CALL INC_COUNTER
BTFSZ PORTB, 0 ; PORTB<0> = 0?
GOTO LOOP_M ; - ne: skok na LOOP_M
DECFSZ count, f ; - ano: tlačítko bylo sepnuto, count = count - 1
GOTO LOOP1
LOOP2
CALL INC_COUNTER
BTFSZ PORTB, 0 ; PORTB<0> = 1?
GOTO LOOP2 ; - ne: skok na LOOP2
; - ano: tlačítko bylo rozepnuto, pokračuj
CALL CHANGE_LED ; aktualizuj výstupní stav
GOTO LOOP_M
; Podprogram pro rotaci kostky a zobrazení výstupu
CHANGE_LED
; nastav počet kroků pro rotaci kostky, steps = <8,15>
MOVF counter, W ; W = counter
ANDLW b'01110000' ; zamaskování bitů (W = counter<6:4>)
MOVWF steps
SWAPF steps, f ; steps<2:0> = counter<6:4>
BSF steps, 3
CHANGE_LED1
MOVF counter, W ; W = counter
ANDLW b'00000111' ; zamaskování bitů (W = counter<2:0>)
CALL LOOKUP
MOVWF PORTB ; aktualizace výstupu
CALL INC_COUNTER

```

```

CALL DELAY
DECFSZ steps, f ; steps = steps - 1, výsledek = 0?
GOTO CHANGE_LED1 ; - ne: skok na CHANGE_LED1
RETURN ; - ano: návrat
; Podprogram pro inkrementaci vnitřního čítače, který zajišťuje, že na
; posledních třech bitech proměnné 'counter' bude vždy číslo od 0 do 5
INC_COUNTER
INCF counter, f ; counter = counter + 1
MOVF counter, W ; W = counter
ANDLW b'00000111' ; zamaskování bitů (W = counter<2:0>)
SUBLW .6 ; W = 6 - W
BTFSZ STATUS, Z ; výsledek = 0?
RETURN ; - ne: návrat
MOVLW .2 ; - ano: counter = counter + 2
ADDWF counter, f ; bude tedy: counter<2:0> = 000
RETURN
; Datová tabulka vracející konfiguraci LED pro zobrazení jednotlivých
; čísel na kostce. Uspořádání LED:
; L0 L1 L2
; L3
; L4 L5 L6
LOOKUP
ADDWF PCL, f
RETLW b'00010000' ; 1 ... L3
RETLW b'00101000' ; 2 ... L2, L4
RETLW b'10010010' ; 3 ... L0, L3, L6
RETLW b'10101010' ; 4 ... L0, L2, L4, L6
RETLW b'10111010' ; 5 ... L0, L2, L3, L4, L6
RETLW b'11101110' ; 6 ... L0, L1, L2, L4, L5, L6
; Podprogram s čekací smyčkou
DELAY
MOVLW 0x03
MOVWF d2
DELAY1
DECFSZ d1, f
GOTO DELAY1
DECFSZ d2, f
GOTO DELAY1
RETURN
END

```

Tab. 30. Podprogram pro aktivaci úsporného režimu jako doplňková funkce k programu z tab. 29 (pozn.: celý program pro elektronickou hrací kostku s automatickým přechodem do úsporného režimu naleznete na internetových stránkách časopisu)

```

; Podprogram pro přechod do úsporného režimu
CHECK_SLEEP
DECFSZ sl1, f
RETURN
DECFSZ sl2, f
RETURN
MOVF PORTB, W
MOVWF portb_store ; PORTB -> portb_store
CLRF PORTB ; RB<7:0> = L
BCFINTCON, 1 ; vynulování příznaku externího přeru-
šení na pinu RB0/INT
SLEEP ; přechod do úsporného režimu
MOVF portb_store, W
MOVWF PORTB ; portb_store -> PORTB
CHECK_SLEEP1
MOVLW DEF_COUNT
MOVWF count ; count = DEF_COUNT (nahrání
výchozí hodnoty)
CHECK_SLEEP2
BTFSZ PORTB, 0 ; PORTB<0> = 1?
GOTO CHECK_SLEEP1 ; - ne: skok na
CHECK_SLEEP1
DECFSZ count, f ; - ano: tlačítko bylo rozepnuto, count
= count - 1
GOTO CHECK_SLEEP2
MOVLW DEF_COUNT
MOVWF count
RETURN

```


AR ZAČÍNÁJÍCÍM A MÍRNĚ POKROČILÝM

Elektronické analogové voltmetry

Magnetoelektrické měřicí přístroje umožňují měřit stejnosměrné proudy od desítek mikroampér (μA) a napětí počínaje několika milivoly (mV). Pro citlivější měření je třeba použít přídavnou elektroniku, která měřenou veličinu zesílí. Se zesilovačem lze měřit napětí více než tisíckrát menší (μV). Takto rozšířený měřicí systém se nazývá elektronický voltmetr. Patří k základním měřicím přístrojům používaným při měření. K zobrazení měřeného napětí může být použit nejen ručkový přístroj (nejčastěji magnetoelektrický) ale i číslicový zobrazovač. Přídavná elektronika v takovém měřicím přístroji vyžaduje napájecí zdroj.

Elektronický obvod uděluje voltmetru především tyto vlastnosti:

- malý odběr energie z měřeného obvodu (tj. velkou vstupní impedanci – až stovky $\text{M}\Omega$),
- velkou citlivost (umožňují měřit až μV),
- široký kmitočtový rozsah (u střídavých voltmetrů).

Elektronické voltmetry mají však i některé nevýhody:

- nutnost vnějšího napájecího zdroje,
- větší chyba měření.

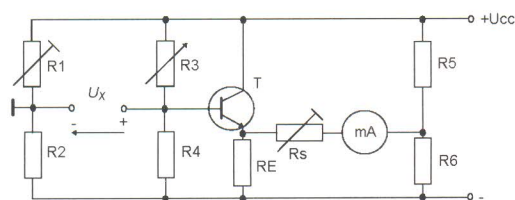
Střídavé voltmetry jsou určeny pro měření v určitém kmitočtovém rozsahu, který je uveden v jejich technické dokumentaci. Pro veličiny s kmitočtem mimo tento rozsah se prudce zvětšuje chyba měření – voltmetr indikuje obvykle nižší hodnoty.

Stejnoseměrné elektronické voltmetry

Klasické (neelektronické) stejnosměrné voltmetry mají relativně malý vnitřní odpor a malou citlivost. Elek-



Obr. 38. Princip stejnosměrného elektronického voltmetru. VD – vstupní dělič, ss zes. – stejnosměrný zesilovač, V – voltmetr



Obr. 39. Zapojení jednoduchého stejnosměrného elektronického voltmetru

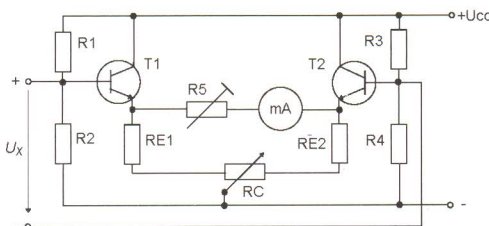
tronické stejnosměrné voltmetry mají v tomto směru mnohem lepší vlastnosti díky vlastnostem elektronických zesilovacích součástek. Princip elektronického stejnosměrného voltmetru vyplývá z blokového zapojení na obr. 38. Ukázka nejjednodušší realizace můstkové metody s jedním tranzistorem je na obr. 39. Trimmer R_s určuje citlivost, R_3 slouží k jemnému dostavení nuly a trimmer R_1 k hrubému nastavení nuly při zkratovaných vstupních svorkách.

Aby se dosáhlo dobré stálosti, užívají jednoduché stejnosměrné analogové voltmetry zpravidla zapojení souměrného můstku; dvě ramena můstku tvoří elektronické zesilovací součástky stejného typu, další dvě ramena tvoří rezistory – obr. 40.

Zapojení na obr. 40 umožňuje kompenzaci kolísání napájecího napětí. Aby se zamezilo nepříznivému vlivu teploty, prováděl se přísný výběr tranzistorů v můstku a jejich montáž blízko sebe tak, aby teploty obou byly stejné. Postupným vývojem byly dva tranzistory nahrazovány dvojicí v jednom pouzdru a později integrovanými obvody.

Měřicí přístroj měří v podstatě stupeň rozváženosti můstku, který je tvořen tranzistory T_1 a T_2 , potenciometrem RC a rezistory RE_1 a RE_2 . Potenciometrem RC se nastavuje „nula“ měřicího přístroje při zkratovaných svorkách U_x , R_5 slouží k nastavení citlivosti měřicího přístroje (zesílení).

Ke změně rozsahu se nejčastěji používá dělič napětí s konstantním vstupním nebo s konstantním výstupním odporem. Dělič napětí s konstantním výstupním odporem na obr. 41a se používá v jednoduchých elektronic-



Obr. 40. Můstkové zapojení stejnosměrného elektronického voltmetru

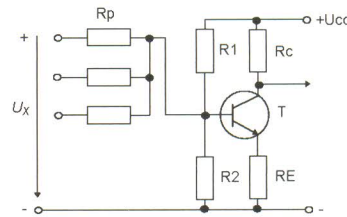
kých stejnosměrných voltmetrech. Vstupní odpor se mění při přepnutí na svorku s jiným R_p , tj. při změně rozsahu, výstupní odpor zůstává stejný.

Dělič s konstantním vstupním odporem (obr. 41b) se používá tam, kde je vstupní impedance do vlastního přístroje větší než impedance děliče.

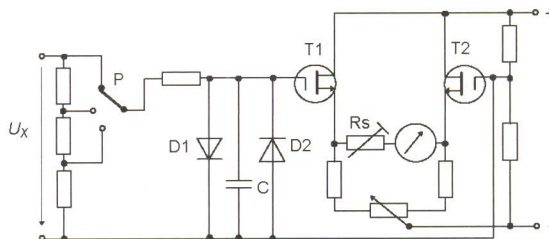
Nejdříve se ve voltmetrech používaly tranzistory bipolární (obr. 41a). Většího vstupního odporu však dosahují voltmetry osazené tranzistorem řízeným elektrickým polem (obr. 41b). Tranzistory MOS jsou značně náchylné k průrazu izolace vrstvy mezi hradlem a kanálem a musí se proti takovému poškození chránit. U méně citlivých tranzistorů se používá doutnavka, u citlivějších dvě křemíkové diody D_1 a D_2 v antiparalelním zapojení, případně dva křemíkové tranzistory. Stejnoseměrné analogové voltmetry mohou být současně osazeny bipolárními tranzistorem i tranzistorem řízeným elektrickým polem. Tranzistor řízený elektrickým polem zajistí velký vstupní odpor, bipolární tranzistor dostatečně velkou citlivost.

Pro měření stejnosměrných napětí 300 V až 30 kV se na vstup voltmetru připojuje vysokonapěťová sonda. Sonda tvoří obvykle odporový dělič se vstupním odporem řádu gigaohmů (10^9), umístěný v trubkovém pouzdrě bezpečnostního provedení. S vlastním voltmetrem je sonda spojena stíněným kabelem. Napěťový přenos děliče bývá 10^{-3} nebo 10^{-4} . Rezistory s velkým odporem mají menší časovou stálost než rezistory s malým odporem, a proto vysokonapěťová sonda vnáší do měření větší chybu.

VP
(Pokračování příště)



Obr. 41a. Dělič s konstantním výstupním odporem



Obr. 41b. Elektronický voltmetr, dělič s konstantním vstupním odporem

JEDNODUCHÁ ZAPOJENÍ PRO VOLNÝ ČAS

Jednoduché diaľkové ovládanie

Uvedená konštrukcia vznikla na základe požiadavky na jednoduché nízkonákladové diaľkové ovládanie (ďalej len DO). Má dosah i vlastnosti ako bežné DO spotrebnej elektroniky.

Výhodou predloženého riešenia je, že ako vysielateľ je možné použiť prakticky každý diaľkový ovládač (ďalej len DOV) pre zábavnú elektroniku, ktorý používa na prenos informácií modulované infračervené žiarenie s nosnou frekvenciou 36 kHz. Takéto DOV sa používajú na ovládanie televízorov, veží, domácich kín, satelitných prijímačov, DVD rekordérov apod.

Úlohou konštruktéra je teda len stavba prijímača DO (ďalej len PDO), ktorého schéma je na obr. 1.

Činnosť obvodu

Pri stlačení ktoréhokoľvek tlačidla DOV je vysielaný signál prijímaný obvodom IO1 typu SFH506/36 kHz. Pre náš účel stačí vedieť, že na výstupe 3 IO1 sa objaví modulačný signál, ktorý prejde cez kondenzátor C1 a rezistor R1 na diódy D2 a D3. D2 uzemní zápornú zložku a D3 prepustí kladnú zložku modulačného signálu. Kondenzátor C3 sa nabije na kladné napätie, ktoré je privedené na neinvertný vstup komparátora IO2A.

Ak bude toto napätie vyššie ako na deliči R4, R5, ktoré je privedené na invertujúci vstup IO2A, bude na výstupe komparátora kladné saturačné napätie. Toto napätie je privedené na IO3A a IO3B. Sú to dva invertné obvody obsahujúce Schmittov klopný obvod, ktoré sú zapojené za sebou, aby výstupný signál mal dostatočne strmé hrany.

Signál z výstupu IO3B je privedený na hodinový vstup IO4A, čo je

D-klopný obvod, a svojou vzostupnou hranou vždy preklopí výstup Q do opačného stavu. Tlačidlo DOV stačí podržať len krátko, rádovo desiatky milisekúnd.

Súčiastky C5 a R9 pripojené k vstupu R (= Reset = nulovanie) IO4A zaisťujú, že po zapnutí napájania sa výstup Q IO4A vždy nastaví do stavu nízkej úrovne L. Ak by sme súčiastkami C5 a R9 takto ošetrili vstup S (= Set = nastavenie) IO4A, po zapnutí napájania sa výstup Q IO4A vždy nastaví do stavu vysokej úrovne H. Neošetrený zo vstupov S alebo R musí byť pripojený na zem.

Napájanie PDO je vhodné riešiť sieťovým adaptérom 12 V, ktorým napájame aj ovládané zariadenie.

Pozor na výstupné napätie adaptéra naprázdno. Keď neobsahuje stabilizátor, je vždy vyššie ako menovité. V tom prípade zapojíme pred PDO stabilizátor napätia.

Ovládanie sieťových spotrebičov, kde sa pracuje so sieťovým napätím, treba prenechať len skúseným konštruktérom.

Je zrejmé, že ak máme zapnutý náš PDO a budeme v tej istej miestnosti používať DOV pre spotrebnú elektroniku, bude sa pri každom stlačení tlačidla na DOV meniť výstup nášho PDO. Ak tomu chceme zabrániť, musíme zvýšiť kapacitu kondenzátora C3 na 1 až 5 μF . Potom už náš PDO nebude reagovať na krátke stlačenie tlačidla DOV.

Tento princíp je možné použiť na stavbu dvojkanálového DO. Využijeme na to druhé polovice IO2, IO3 a IO4. Potrebujeme len zdvojiť časť zapojenia na príjem signálu s DOV. Veľkosť kapacity kondenzátorov C3 v prvom a druhom kanáli musí byť rôzna. Pri ovládaní budú kanály spínať za sebou, sekvenčne. Ako prvý zopne (vypne) kanál s menšou kapacitou kondenzátora C3. Toto je daň za jednoduchosť.

Túto nevýhodu môžeme zmierniť tým, že kanálom s väčšou kapacitou kondenzátora C3 bude ovládané zariadenie, ktorého stav sa mení zriedkavejšie. Keď budeme meniť stav kanála s menšou kapacitou kondenzátora C3, kanál s väčšou kapacitou nebude ovplyvnený.

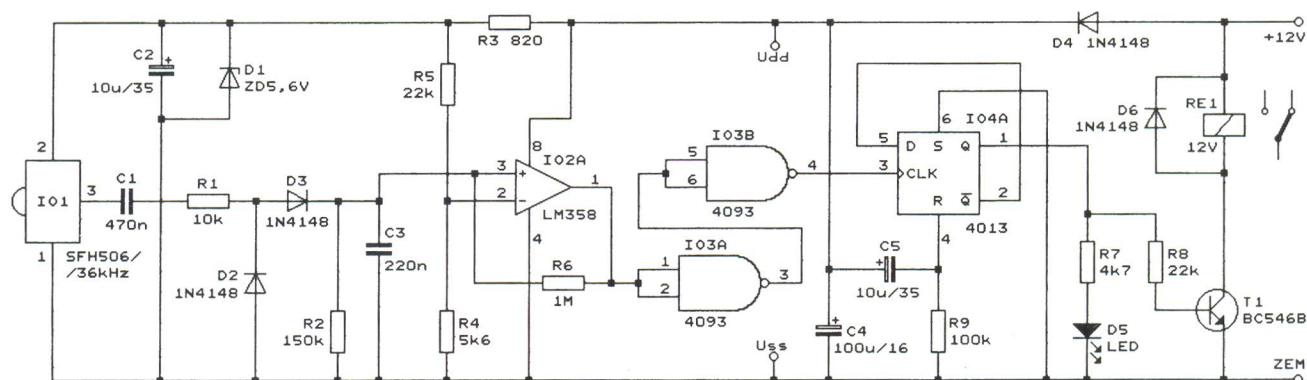
Ak postavíme jednocanálový PDO, musíme nepoužité vstupy IO ošetriť. Vstupy 5 a 6 IO2B pripojíme jeden na kladné napätie a druhý na zem. Vstupy 8, 9, 12 a 13 IO3B pripojíme na kladné napätie. Vstupy 8, 10 a 11 IO4B pripojíme na zem.

Ak nepotrebujeme signalizáciu stavu výstupu Q IO4A, vynecháme súčiastky R7 a D5.

Ak má kondenzátor C3 kapacitu 1 μF a vyššiu, môže sa zapojenie PDO zjednodušiť vypustením IO3. Potom výstup 1 IO2A je spojený priamo so vstupom 3 IO4A. Výstup 2 IO4A nebude spojený so vstupom 5 IO4A priamo, ale cez rezistor o odpore 22 k Ω . Na vstup 5 IO4A je ešte pripojený kladným pólom elektrolytický kondenzátor o kapacite 47 $\mu\text{F}/16\text{ V}$. Záporný pól kondenzátora je pripojený na zem.

Zoznam súčiastok

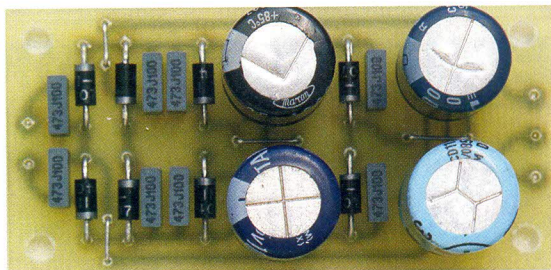
R1	10 k Ω , miniatúrny
R2	150 k Ω , miniatúrny
R3	820 Ω , miniatúrny
R4	5,6 k Ω , miniatúrny
R5	22 k Ω , miniatúrny
R6	1 M Ω , miniatúrny
R7	4,7 k Ω , miniatúrny
R8	22 k Ω , miniatúrny
R9	100 k Ω , miniatúrny
C1	470 nF/63 V, fóliový
C2	10 $\mu\text{F}/35\text{ V}$, radiálny
C3	220 nF/63 V, fóliový
C4	100 $\mu\text{F}/16\text{ V}$, radiálny
C5	10 $\mu\text{F}/35\text{ V}$, radiálny
D1	BZX85V005,6, Zenerova dióda 5,6 V/1,3 W
D2	1N4148
D3	1N4148



Obr. 1. Schéma prijímača jednoduchého diaľkového ovládania

D4	1N4148
D5	LED zelená, 3 alebo 5 mm, 2 mA
D6	1N4148
T1	BC546B
IO1	SFH506/36 kHz
IO2	LM358
IO3	4093
IO4	4013
RE1	relé 12 V

Obr. 2.
Deska
se součástkami
dvoucestného
zdvojujícího
usměrňovače



Ing. Ivan Hálik

Dvoucestný zdvojující usměrňovač

Při listování staršími časopisy bylo objeveno vtipné zapojení, které je stále aktuální. Je to zdvojující usměrňovač napětí z jednoduchého sekundárního vinutí síťového transformátoru navržený Dipl.-Ing. Th. Gisperm z Zürichu. Tento usměrňovač poskytuje dvě výstupní napětí - dvoucestně usměrněné základní napětí a dvoucestně usměrněné zdvojené napětí.

Zapojení využijeme v případech, kdy potřebujeme dvě různě velká napájecí napětí a máme síťový transformátor jen s jedním sekundárním vinutím nebo máme síťový transformátor s nepostačujícím sekundárním napětím.

Aby mohl být zdvojující usměrňovač vyzkoušen a proměřen, byl jeho vzorek zhotoven na desce s plošnými spoji. Fotografie desky se součástkami je na obr. 2.

Popis funkce

Schéma dvoucestného zdvojujícího usměrňovače je na obr. 3. Jedná se o dva běžné jednocestné zdvojoavače, které jsou v protifázi připojeny k jedinému sekundárnímu vinutí transformátoru TR1 s napětím U_2 a které mají společný vyhlazovací kondenzátor C3. První zdvojoavač je tvořen součástkami C1, D3, D5 a C3, druhý je tvořen součástkami C2, D4, D6 a rovněž C3. V prvním zdvojoavači by měl být záporný pól C3 připojen ke svorce J2, ve druhém k J1. Protože není možné, aby byl současně připojen k oběma svorkám, je k nim připojován vždy v příslušných půlvlnách střídavého napětí U_2 přes oddělovací

diody D2 a D1. Vyhlazené napětí na C3 je označeno jako U_4 a je vyvedeno na svorky J5 a J4.

Orientačně můžeme uvažovat, že U_4 je dvojnásobkem vrcholové hodnoty střídavého napětí U_2 , tedy že $U_4 = 2 \cdot 1,41 \cdot U_2$. Je-li např. $U_2 = 12$ V (efektivní napětí), je $U_4 = 33,8$ V. Ve skutečnosti je U_4 menší o úbytky napětí na diodách zařazených do cesty výstupního proudu (D3, D5, D2 nebo D4, D6, D1) a na vnitřním odporu transformátoru TR1. Tyto úbytky vzrůstají při zvětšování výstupního proudu. Navíc napětí mezi svorkami J5 a J4 obsahuje kromě ss složky U_4 též střídavou složku - zvlnění. Zvlnění je způsobováno nedostatečnou filtrací, zvětšuje se při vzrůstu výstupního proudu a je jím dále zmenšována použitelná velikost výstupního napětí.

Diody D2 a D1 vlastně tvoří část Graetzova usměrňovacího můstku, proto byly doplněny ještě diody D7 a D8, aby vznikl můstek celý. Napětí usměrněné tímto můstkem je vyhlazováno kondenzátorem C4 a s označením U_3 je vyvedeno na svorky J3, J4. Napětí U_3 je v prvním přiblížení rovno vrcholové hodnotě střídavého napětí U_2 ($U_3 = 1,41 \cdot U_2$); je-li např. $U_2 = 12$ V (efektivní napětí), je $U_3 = 16,9$ V. Ve skutečnosti je U_3 menší o úbytky napětí na diodách zařazených do cesty výstupního proudu (D7, D2 nebo D8, D1) a na vnitřním odporu transformátoru TR1, které vzrůstají při zvětšování výstupního proudu. Na U_3 je též superponováno zvlnění způsobované nedostatečnou filtrací, kterým je dále zmenšována použitelná velikost výstupního napětí.

Aby se potlačilo rušení vznikající při spínání diod, které je na závodu především v radiopřijímačích, jsou všechny diody zablokovány kondenzátory C5 až C12. Pokud by rušení

nevadilo, můžeme tyto kondenzátory vypustit.

Popisovaný usměrňovač může pracovat v širokém rozmezí výstupních proudů a napětí, musíme však patřičně dimenzovat diody a kondenzátory.

Diody 1N4007 uvedené na schématu vyhoví pro všechna běžná napětí U_2 a pro výstupní proudy do 1 A.

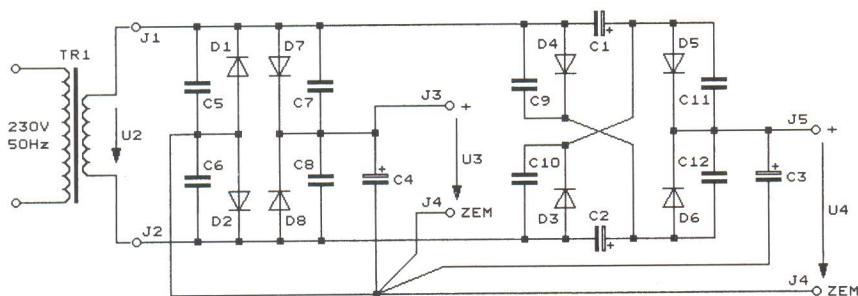
Pro větší výstupní proudy použijeme „silnější“ diody s katalogovým pracovním proudem vždy větším, než je požadovaný výstupní proud.

Při malém napětí U_2 (např. 6 V) můžeme dosáhnout zvýšení výstupního napětí tím, že použijeme patřičně dimenzované Schottkyho diody, které mají ve srovnání s běžnými křemíkovými diodami přibližně poloviční úbytek napětí v propustném směru (při stejném proudu).

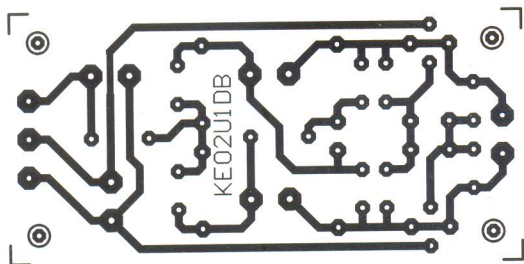
Závěrné napětí diod D1, D2, D7 a D8 musí být větší než $U_{2 \max v}$ (což je vrcholová hodnota maximální velikosti střídavého napětí U_2), závěrné napětí diod D3, D4, D5 a D6 musí být větší než dvojnásobek $U_{2 \max v}$. Platí, že $U_{2 \max v} = 1,41 \cdot U_{2 \max}$, přičemž $U_{2 \max}$ je největší možná velikost sekundárního napětí (je to sekundární napětí naprázdno při maximální přípustné kladné odchylce primárního napětí). Například transformátor TRHEI305-1X12 (230 V/12 V/3,0 VA) z GM Electronic se jmenovitým sekundárním napětím $U_2 = 12$ V má při primárním napětí 230 V sekundární napětí naprázdno 20,4 V a při primárním napětí 253 V, které má přípustnou odchylku +10 % od jmenovité velikosti, je sekundární napětí naprázdno dokonce 22,4 V. Toto největší možné sekundární napětí bereme jako $U_{2 \max}$ ($U_{2 \max} = 22,4$ V) a, jak je vidět, je o 87 % vyšší než jmenovité napětí U_2 . U transformátorů s větším výkonem je rozdíl mezi $U_{2 \max}$ a U_2 menší.

Napětíové dimenzování kondenzátorů je podobné jako u diod, ss provozní napětí kondenzátorů C1, C2 a C4 až C8 musí být větší než $U_{2 \max v}$; ss provozní napětí kondenzátorů C3 a C9 až C12 musí být větší než dvojnásobek $U_{2 \max v}$.

Kapacita kondenzátorů C5 až C12 není kritická a vyhoví od 22 do 100 nF (vhodné je ověřit ji v praktickém provozu). Kapacitu kondenzátorů C1 až C4 volíme 1000 μ F na každých 100 až 200 mA výstupního proudu.



Obr. 3. Schéma zapojení dvoucestného zdvojujícího usměrňovače



Obr. 4. Deska s plošnými spoji dvoucestného zdvojujícího usměrňovače (měř.: 1 : 1)

Konstrukce a oživení

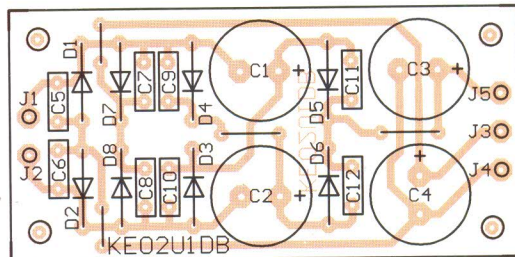
Pro realizaci vzorku usměrňovače byly zvoleny nejobvyklejší vývodové součástky a ty byly umístěny na desku s jednostrannými plošnými spoji. Obrázec spojů je na obr. 4, rozmístění součástek na desce je na obr. 5.

Na desku osadíme napřed čtyři drátové propojky (z odstříhaných vývodů rezistorů), pak diody a fóliové kondenzátory a nakonec elektrolytické kondenzátory. Kondenzátory C1, C2 a C4 byly zvoleny typu 1000 $\mu\text{F}/35\text{ V}$, radiální, C3 je typu 1000 $\mu\text{F}/50\text{ V}$, radiální.

Než k usměrňovači připojíme střídavé napětí, důkladně zkontrolujeme, zda jsou správně pólovány všechny diody a elektrolytické kondenzátory.

Vlastnosti usměrňovače byly ověřovány měřeními za typických podmínek. Účelem bylo zjistit, jak velký rozdíl je mezi výstupním napětím jednoduchého můstkového usměrňovače a výstupním napětím zdvojovače při napájení ze stejného transformátoru. Byl použit typický malý transformátor GERTH 230 V/2x 12 V/8 VA, jehož každé sekundární vinutí má jmenovité parametry 12 V/0,35 A. Transformátor GERTH byl napájen z regulačního transformátoru přesně nastaveným napětím 230 V.

Při prvním měření byla obě sekundární vinutí transformátoru GERTH zapojena do série a připojena na svorky J1 a J2 usměrňovače. Na vstupu usměrňovače bylo tedy jmenovité napětí 24 V/0,35 A. Byly vypájeny kondenzátory C1 a C2, aby nebyl napětově přetížen zdvojovač. Pak bylo měřeno výstupní ss napětí U_3 z jednoduchého usměrňovače v závislosti na zatěžovacím proudu I_Z . Pro zajímavost bylo osciloskopem měřeno



Obr. 5. Rozmístění součástek na desce dvoucestného zdvojujícího usměrňovače

Tab. 1. Závislost výstupního napětí U_3 a zvlnění $U_{zvl\ pp}$ na zatěžovacím proudu I_Z u jednoduchého usměrňovače napájeného střídavým napětím 24 V/0,35 A

I_Z [mA]	0	10	50	100	150	200	250	300	350
U_3 [V]	42,5	40,5	37,8	35,3	33,2	31,3	29,5	27,9	26,2
$U_{zvl\ pp}$ [V]	0	-	-	0,7	-	1,2	-	1,6	1,8

Tab. 2. Závislost výstupního napětí U_4 a zvlnění $U_{zvl\ pp}$ na zatěžovacím proudu I_Z u zdvojovače napájeného střídavým napětím 12 V/0,7 A

I_Z [mA]	0	10	50	100	150	200	250	300	350
U_4 [V]	41,7	39,8	37,1	34,6	32,4	30,5	28,8	27,3	25,4
$U_{zvl\ pp}$ [V]	0	-	-	0,6	-	1,1	-	1,4	1,5

i mezivrcholové napětí $U_{zvl\ pp}$ signálu zvlnění superponovaného na U_3 . Naměřené hodnoty jsou v tab. 1.

Při druhém měření byla obě sekundární vinutí transformátoru GERTH propojena paralelně a rovněž připojena na svorky J1 a J2 usměrňovače. Na vstupu usměrňovače bylo tedy jmenovité napětí 12 V/0,7 A. Byly připojeny kondenzátory C1 a C2 a pak bylo měřeno výstupní stejnosměrné napětí U_4 ze zdvojovače v závislosti na zatěžovacím proudu I_Z . I při tomto měření bylo zjišťováno zvlnění $U_{zvl\ pp}$. Naměřené hodnoty jsou v tab. 2.

Z hodnot uvedených v obou tabulkách je zřejmé, že jednoduchý usměrňovač i zdvojovač jsou téměř rovnocenné, zdvojovač má asi o 0,7 V menší výstupní napětí, protože v cestě výstupního proudu je oproti jednoduchému usměrňovači jedna křemíková dioda navíc. Zdvojovač má také menší zvlnění, jehož průběh se více blíží sinusovce. Je dobře vidět, že zdvojovač není nepatříčně „měkký“ a že může posloužit i ve výkonných aplikacích.

V případě, že při použití zdvojujícího usměrňovače zkonstruovaného na popsané desce s plošnými spoji nebude postačovat kapacita kondenzátorů C1 až C4, můžeme připojit přídatné kondenzátory, které umístíme ze strany spojů.

Seznam součástek

C1 až C4 viz text
 C5 až C12 47 nF/J/100 V, fóliový
 D1 až D8 1N4007, viz text
 deska s plošnými spoji č. KE02U1DB

Elektron, 9/90

Vážení čtenáři,

zasílejte nám jednoduchá vtipná zapojení, která však musí být ověřená a funkční a nesmí obsahovat nedostupné součástky. Dobrých a krátkých článků je stálý nedostatek.

Redakce

**PRAKTICKÁ
ELEKTRONIKA**
A Radio

PŘIPRAVUJEME
do příštích čísel

RADIO KONSTRUKČNÍ
ELEKTRONIKA
A Radio

Vianočný had • Ultrazvukový dálkoměr • Akustický signalizátor couvání • Napájecí modul UZD • Zabezpečovací systém Athos GSM v2.0/PE (pokračování) • „Blissing live“ - zesilovač s elektronikami

Tématem čísla 5/2010, které vychází začátkem října 2010, jsou vlastnosti a použití magnetostričních a ferokeramických látek. Číslo je doplněno řadou zajímavých a praktických zapojení (osvětlení s LED, radiotechnika a nf technika)

Zabezpečovací systém Athos GSM v2.0/PE

Martin Pokorný

Během posledních několika let vzrostla obliba využití GSM sítě pro rozhraní „člověk-stroj“. Přenos různých telemetrických, nebo datových informací není výjimkou ani mezi amatérskou veřejností. Ve většině případů je pro svoji snadnou dostupnost i jednoduchost připojení použit vysloužilý mobilní telefon. Tato koncepce však naráží na problém spolehlivosti telefonu při dlouhodobém nepřetržitém provozu mnohdy v náročných klimatických podmínkách. Využití průmyslového modulu pro tyto případy má velké výhody, zejména pokud jde o jeho spolehlivost a v neposlední řadě také cenu, která je v základní řadě pod hranicí 1000 Kč. Malou nevýhodou může být větší HW složitost rozhraní a jeho malé rozměry. Základní způsob připojení GSM modulu v amatérské praxi řeší níže uvedená konstrukce.

Zabezpečovací ústředna Athos v2.0 je jednoduchým příkladem malého domácího systému s velkým komfortem užití. Ústředna vznikla na základě několikaletých zkušeností s provozem malých zabezpečovacích systémů převážně ve spojení s vysloužilými GSM telefony. Najde uplatnění v malých rodinných domech, bytech, rekreačních objektech a menších provozovnách.

Systém sestává z ústředny, zálohovaného napájecího zdroje a ovládacího terminálu. Terminál může být zdvojen pro ovládání systému ze dvou míst (např. chodba a garáž). Ovládací je maximálně zjednodušeno a vyžaduje „prozvonění“ oprávněného vlastníka pro vstup a stisk jediného tlačítka terminálu při odchodu. K dispozici má ústředna dvě vyvážené smyčky (rychlou a pomalou) a třetí smyčku (např. pro monitorování rozvodné sítě). Výstupní relé může ovládat buď sirénu nebo libovolný spotřebič (např. topení, nebo videozáznam). Ústředna se ovládá převážně pomocí hlasového spojení tónovou volbou. SMS je systémem využíván jen doplňkově pro svoji menší spolehlivost v rychlostech GSM přenosu a možné větší prodlení.

Základní vlastnosti

- 2 oprávnění uživatelé;
- možnost dálkového aktivování/deaktivování poplachových vstupů;
- možnost dálkového ovládání libovolného spotřebiče vestavěným relé;
- možnost nastavení doby zpoždění pro příchod, odchod a sirénu 1 až 255 sekund;
- dálkový odposlech sledovaného prostoru vestavěným mikrofonem;
- akustické hlášení provozního stavu;
- hlášení provozního stavu pomocí SMS;
- hlášení výpadku napájení SMS;

- možnost zablokování/odblokování akustické signalizace;
- automatické přerušení hovoru po uplynutí 50 sekund;
- možnost prodloužení doby hovoru během spojení;
- jednoduchá nápověda k ovládání systému ve formě SMS.

Technické parametry

Napájecí ss napětí:	9 až 28 V.
Příkon při 12 V:	1 W/2 W (běžný provoz/hovor).
Pracovní teplota:	-10 až +50 °C.
Vlhkost:	30 až 70 % RH.
Vstupy smyček:	vyvážený vstup na 5 mA.
Logické vstupy:	opticky izolované 10 mA/12 V.
Logický výstup:	přepínací kontakt relé 8 A/250 V.
Mikrofon:	elektretový, miniaturní.

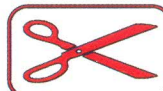
Popis obvodového řešení (obr. 1)

HW výbava systému Athos GSM verze 2.0 vychází z osvědčené HW koncepce, která byla ověřena v sérii několika desítek kusů, ať už ve spojení s mobilním telefonem, nebo průmyslovým GSM modulem. Mobilní telefon pro svoji nespolehlivost v trvalém provozu je zde nahrazen průmyslovým GSM modulem.

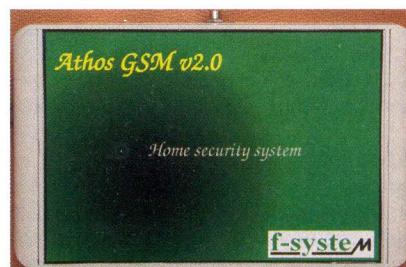
Jádro systému je tvořeno malým jednočipovým mikropočítačem osvědčené koncepce a je rozšířeno o vstupně/výstupní obvody pro zajištění všech potřebných funkcí systému.

Systém disponuje 2x logickým vstupem osazeným okénkovým diskriminátorem, opticky odděleným vstupem, např. pro kontrolu síťového napájení, 2x logickým výstupem na signalizační LED odděleným optočlenem, logickým reléovým výstupem s přepínacím kontaktem 230 V/8 A, mikrofonním vstupem GSM modulu

VYBRALI JSME NA



OBÁLKU



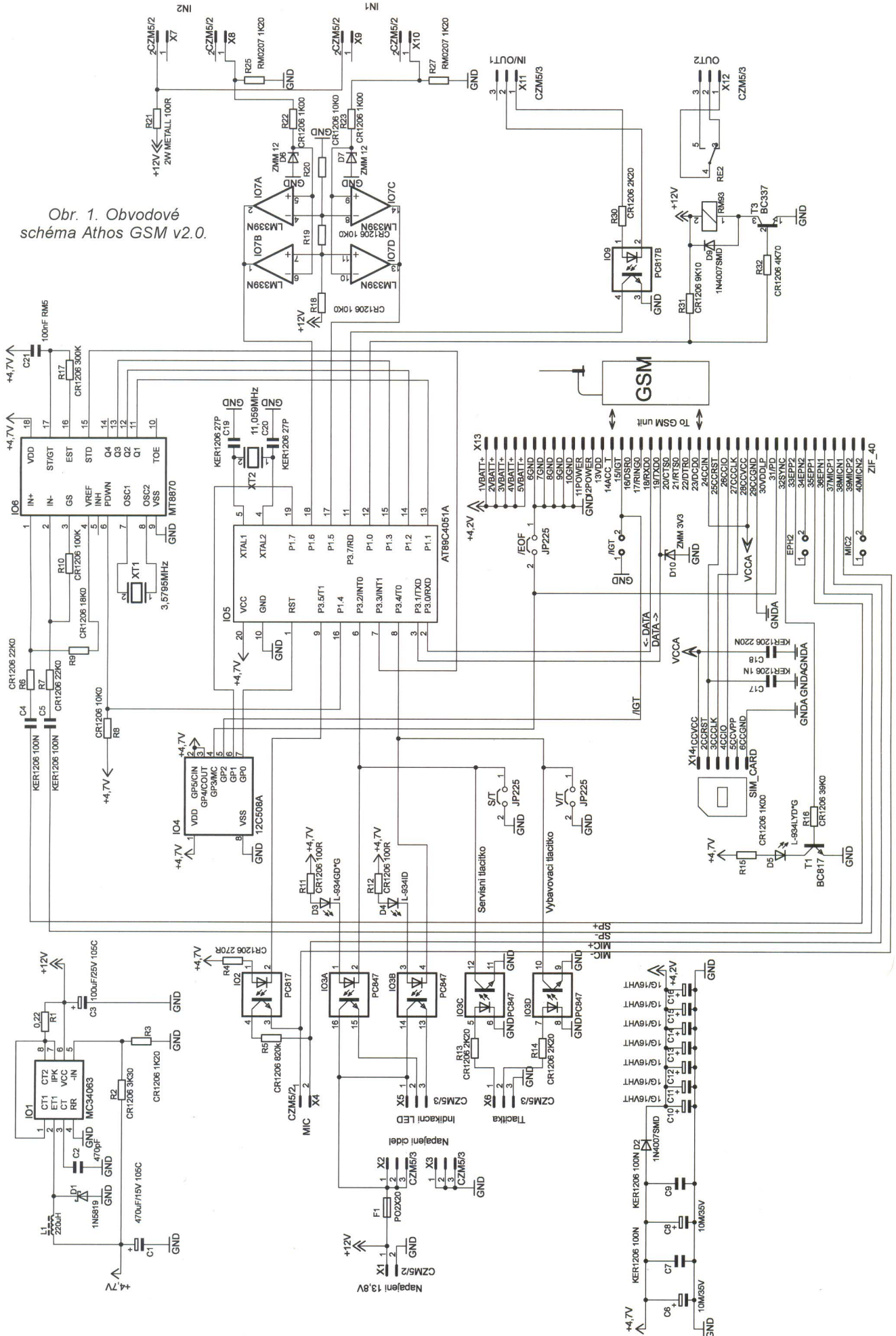
kombinovaným s akustickým „BEEP“ výstupem, audiovýstupem GSM modulu pro DTMF volbu, indikační LED pro zjištění provozního stavu GSM modulu.

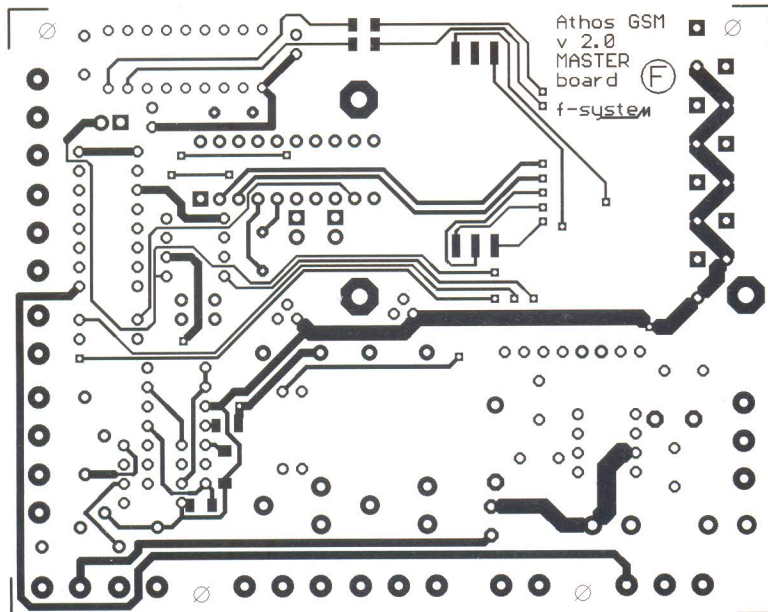
Veškeré vstupy/výstupy jsou vyvedeny na svorkovnice pro připojení k okolí. Mechanicky je systém koncipován jako jednodeskový, osazený součástkami pro klasickou i povrchovou montáž, vestavěný do plastové skříňky.

Srdcem systému je mikropočítač IO5 ATMEL AT89C4051 s taktovacím kmitočtem 11,0592 MHz. Oscilátor v kombinaci XT2, C19, C20 pracuje v katalogovém zapojení. Mikropočítač obsluhuje veškeré vstupní a výstupní periférie, obvod tónové volby, modul GSM a obvod WDT. SW výbava je napsána tak, aby zajistila základní funkce zabezpečovací ústředny a základní obsluhu GSM modulu pro jeho inicializaci, příjem hovoru, volání na čísla uživatelů a odeslání jednoduché informační SMS. Dohledový obvod na chod řídicího mikropočítače je tvořen mikrokontrolérem IO4 s architekturou RISC, typu Microchip PIC12C508A (PIC12F508), který při kolizi řídicího SW zajistí restart obvodu a současně restart GSM modulu. Jako doplňková funkce je bezpečné odstavení GSM modulu pomocí propojky /EOF před vypnutím systému.

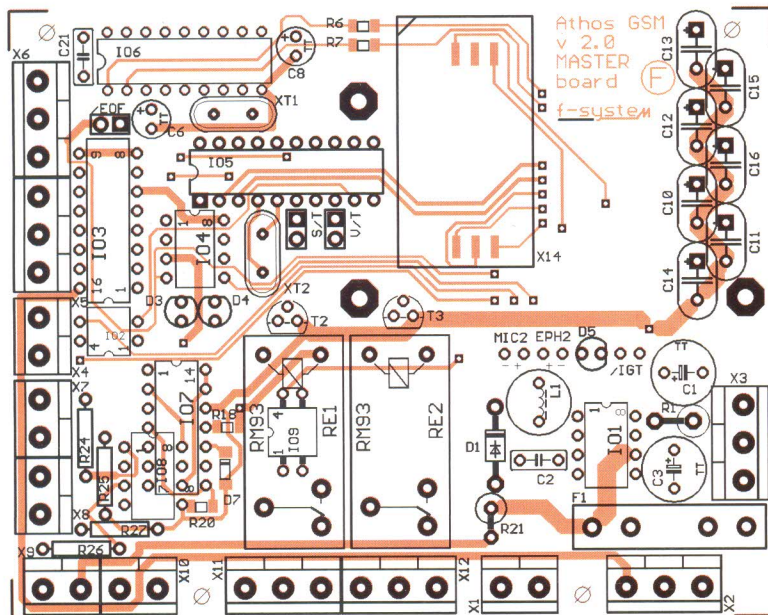
Obvod tónové volby IO6 MITEL MT8870D pracuje v mírně upraveném katalogovém zapojení výrobce ve spojení s C4, C5, R6, R7, R9, R10, R17, C21 a XT1. Při přijetí korektního DTMF tónu přes GSM modul během současně probíhajícího hlasového spojení zobrazí DTMF tón v kódu BCD na vstupu řídicího mikropočítače a signálem STD zažádá mikropočítač o přerušení a následně zpracování kódu BCD. Vzhledem k malému počtu vstupů řídicího mikropočítače je kód BCD omezen na 7 příkazů. Funkce dekodéru DTMF je řízena mikropočítačem signálem „POWER DOWN“ a neprobíhá-li hlasové spojení s GSM modulem, je dekodér převeden do režimu nízké spotřeby. Rezistor R8 zajistí předpětí na vstupu PDWN.

Obr. 1. Obvodové schéma Athos GSM v2.0.

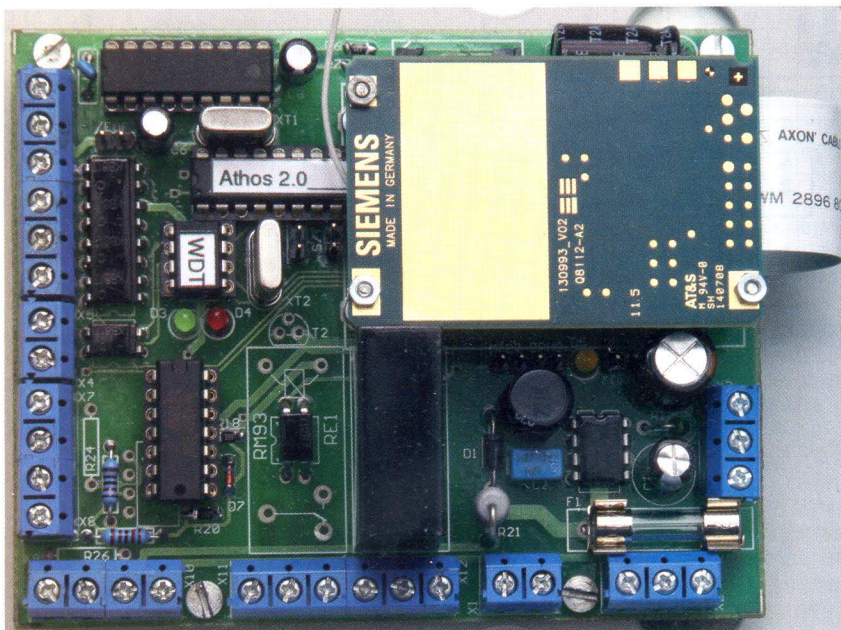




Obr. 2. Deska s plošnými spoji - strana A



Obr. 3. Rozmístění součástek - strana A



Obr. 4. Fotografie - strana A

Akustický výstup „BEEP“ z mikro-počítače je přiveden přes rezistor R4 a diodu optočlenu IO2 PC817 na přímý audiovstup GSM modulu a slouží pro jednoduchou zpětnou akustickou signalizaci o stavu systému. Rezistor R5 omezuje proud z mikrofonního vstupu GSM modulu. Na stejný audiovstup může být rovněž připojen malý elektretový mikrofon pro odposlech prostoru. Pro připojení mikrofonu je určena svorkovnice X4.

Výstupy na indikační LED D3 (zelená) a D4 (rudá) jsou vyvedeny přes diody optočlenu IO3A/IO3B PC847 a proudově omezeny rezistory R11, R12. Výstupy jsou určeny pro externí terminál a zároveň pro servisní účely. Pro připojení externího terminálu je určena svorkovnice X5.

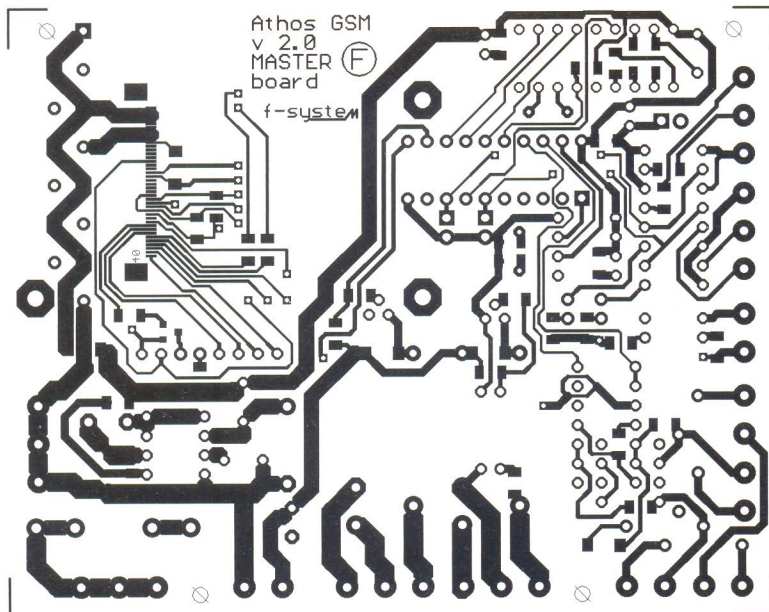
Výstupy na indikační LED D3, D4 jsou navíc v mikro-počítači kombinovány jako logické vstupy. Vstupy pracují v multiplexním režimu. Prioritně je využíván vstup pro „Vybavovací tlačítko“. Druhé tlačítko, tzv. „Servisní“ není vhodné k běžnému uživatelskému využití, neboť může být obsluha zmatena vlivem kombinace s indikačními LED. Oba vstupy jsou k dispozici na základové desce v podobě vstupu S/T, V/T a dále přes vstupní svorkovnici X6 odděleny optočleny IO3C/IO3D PC847 v kombinaci s omezovacími rezistory R13, R14 pro externí terminál.

Vstupy z externích čidel IN1/IN2 jsou osazeny komparátorem IO7 LM339N, který je zapojen jako okénkový diskriminátor. Uvedené zapojení diskriminátoru umožní kontrolu vyvážené smyčky. Předpětí, kterým jsou nastaveny meze diskriminátoru, je dáno děličem R18, R19, R20. Rezistory R22, R23 v kombinaci s D6 a D7 chrání vstupy diskriminátoru před přepětím. Vstupní svorkovnice pro IN1/IN2 jsou X7-X10 a v kombinaci s rezistory R25, R27 umožní zapojení smyček za pomoci externích vyvažovacích rezistorů. Rezistor R21 je ochranný, proti zkratu na napájecím vedení smyček.

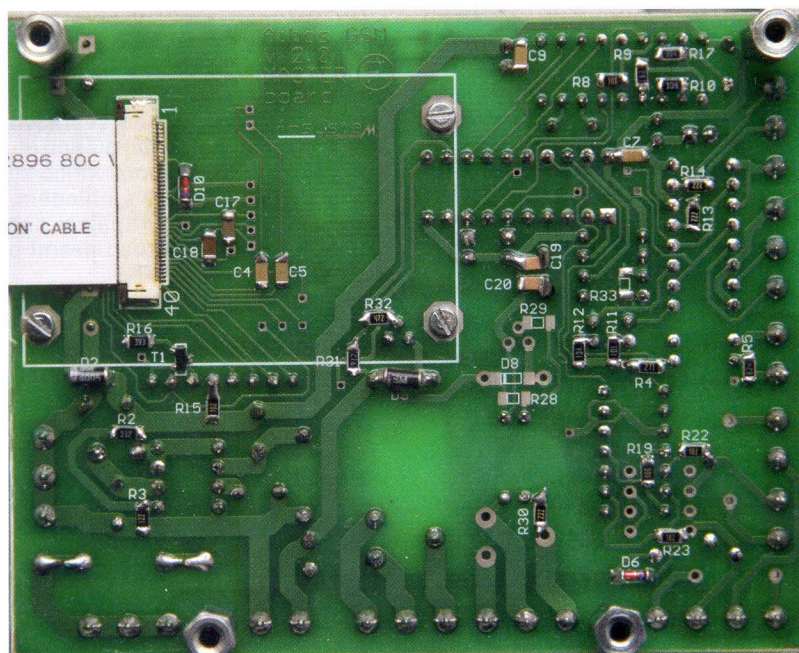
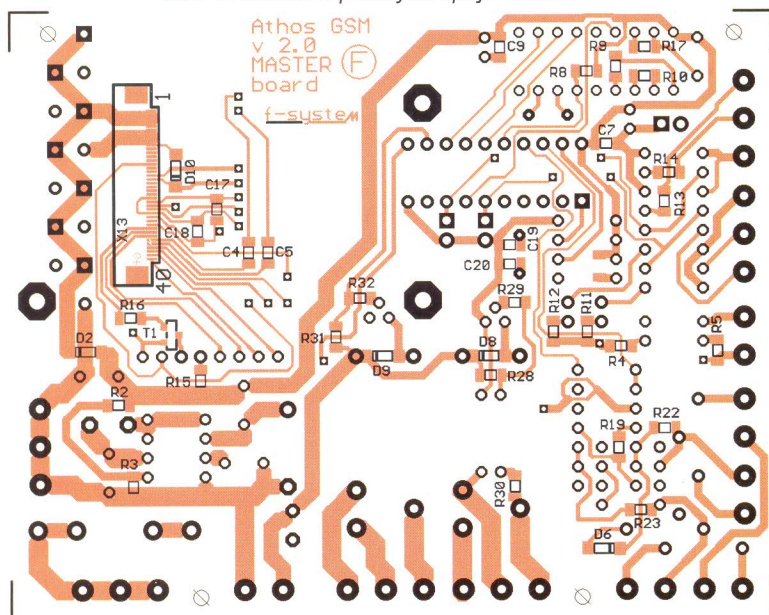
Svorkovnice X11 je využita jako další logický vstup, např. pro kontrolu síťového napájení nebo smyčky neoprávněného narušení krytů čidel. Optočlen IO9 PC817 spolu se vstupním omezovacím rezistorem R30 galvanicky odděluje vstup od mikro-počítače.

Logický reléový výstup OUT2 je galvanicky oddělený a vyveden na svorkovnici X12. Přepínací kontakt relé RE2 RELPOL RM93 je dimenzován na 230 V/8 A střídavého proudu. Rezistory R31, R32 tvoří předpětí spínacího tranzistoru T3. Dioda D9 omezuje napěťové špičky na cívice relé při odpadnutí.

Připojení průmyslového modulu GSM SIEMENS TC35/MC35/MC39i je zajištěno přes konektor X13 ZIF40 a plochý 40žilový kablík. Výklopný držák SIM karty je umístěn na základové desce a obvod SIM karty je galvanicky oddělen od ostatních obvodů systému na základě doporučeného



Obr. 5. Deska s plošnými spoji - strana B



Obr. 7. Fotografie - strana B

zapojení výrobce GSM modulu spolu s kondenzátory C17, C18.

Indikační LED GSM modulu D5 je řízena tranzistorem T1 BC817 a umístěna na základové desce pro servisní účely. Rezistor R15 omezuje proud D5, rezistor R16 omezuje proud do báze T1. Dioda D10 omezuje napětí sériové linky RS-232 pro GSM modul.

Napájení systému je zajištěno spínaným „STEP DOWN“ měničem s obvodem IO1 MC34063AP1. Měnič spolu s R1, R2, R3, C1, C2, C3, D1 a L1 pracuje v doporučeném zapojení výrobce a zajišťuje napájení systému v rozsahu napájecích napětí 9 až 28 V. Pro připojení ss napájecího napětí 9 až 28 V (typicky 13,8 V) je určena svorkovnice X1.

Kondenzátory C6, C7, C8, C9 jsou blokovací, vždy příslušející k obvodu IO5 a IO6.

Napájení GSM modulu je omezeno diodou D2 a vyhlazeno kondenzátory C10 až C16. Kondenzátorová baterie zabezpečí napájení GSM modulu během spojení s GSM sítí, kdy doplňuje odběr proudových špiček o velikosti kolem 2 A.

Pro napájení externích čidel a externího terminálu jsou určeny svorkovnice X2/X3. Napájecí napětí je jistiťno trubičkovou pojistkou F1 5x 20 mm. Hodnota pojistky je odvislá od proudového odběru externích zařízení a parametrů napájecího zdroje. Neměla by však překročit 3,15 A.

Montážní postup

Montáž uskutečňujeme v několika níže uvedených krocích. Je vhodné osazované součástky předem ověřit vhodnými měřicími přístroji, abychom předešli případným chybám a disfunkcím jednotlivých periferních obvodů mikrokontroléru.

Začneme mechanickou úpravou držáku SIM karty X14 tak, že plastové vodičí kolíky na spodní straně odřízneme. Ostatní součástky v provedení SMD osazujeme nejlépe pomocí vakuové pinzety postupně podle níže uvedeného postupu. Velikost 1206 je v amatérských podmínkách při pečlivé práci dobře zvládnutelná. Malou komplikací může být montáž ZIF konektoru X13. Tam je vhodné pájet vývody konektoru i za cenu jejich slití cínovou pájkou. Po následném odsátí přebytků pájky na vývodech ZIF konektoru pomocí „odsávací licny“ lze takto připájet ZIF konektor i v amatérských podmínkách bez zkratů mezi jednotlivými vývody.

DPS osazujeme podle následujícího postupu:

- Osadíme R6, R7, R18, R20, D7 a X14.
- Osadíme R2, R3, R15, R16, T1, R31, R32, R30, R22.
- Osadíme R19, R5, R11, R12, R4, R33, C19, C20, R13, R14.
- Osadíme C7, R8, R9, R17, C9, R10, D2, D9, C4, C5.
- Osadíme X13, D10, C17, C18.
- Osadíme R25, R27, D1, objímku pro IO6, objímku pro IO5, objímku pro IO4, objímku pro IO7.

- Osadíme IO1, IO9, IO2, IO3, C2, C21, D5, D3, D4, T3.
- Osadíme C10, C12, C13, C14, objímku pojistky F1, propojku MIC2, propojku EPH2, propojku /IGT, propojku /EOF, propojku S/T, propojku V/T (kondenzátory C10, C12 až C14 jsou pájeny naležato).
- Osadíme X1, X2, X3, X4, X5, X6, X7, X8, X9, X10, X11, X12.
- Osadíme C1, C3, C6, C8, L1, R1, R21, C11, C15, C16, XT1, XT2, RE2 (kondenzátory C11, C15, C16 jsou pájeny naležato).

Po osazení zkontrolujeme DPS vizuální prohlídkou. Případné kuličky cínu, slité pájecí plošky a jiné mechanické vady odstraníme a můžeme přistoupit k oživení zařízení.

Oživení

Zařízení nemá žádné záludnosti a při pečlivé práci s předem ověřenými součástkami nečiní žádné potíže. I přes to ústřednu oživujeme postupně po jednotlivých níže uvedených krocích. V každém kroku ověříme jeden samostatně funkční celek a tím zůžeme případný výskyt závady nebo špatné funkce na několik málo součástek.

Pro oživení nám postačí multimetr (stejnoseměrný ampérmetr 300 mA, stejnosměrný voltmetr 15 V, prozváněčka), laboratorní zdroj s regulací výstupního napětí 0 až 15 V/0,5 A (síťový ss adaptér 3-6-9-12 V/300 mA) a odporový trimr (potenciometr) s hodnotou 4,7 až 10 kΩ.

- Připojíme výstup laboratorního zdroje na svorkovnici X1 s ohledem na správnou polaritu. Postupně zvyšujeme napětí od 0 do 12 V a zároveň měříme napájecí proud. Proud nesmí přesáhnout 45 mA.
- Změříme napětí na IO5 mezi vývody 10 a 20. Naměřené napětí musí být 4,7 V \pm 10 %.
- Přes ampérmetr propojíme vývody IO5 10 a 9. Naměřený proud do optočlenu IO2 musí být 10 mA \pm 20 %. Na svorkovnici X4 musíme naměřit připojený odpor R5 (820 kΩ).
- Přes ampérmetr propojíme vývody IO5 10 a 6. Naměřený proud do optočlenu IO3a musí být 10 mA \pm 20 %. LED D3 musí svítit. Na svorkovnici X5:1-X5:2 musíme naměřit zkrat.
- Přes ampérmetr propojíme vývody IO5 10 a 8. Naměřený proud do optočlenu IO3b musí být 10 mA \pm 20 %. LED D4 musí svítit. Na svorkovnici X5:1-X5:3 musíme naměřit zkrat.
- Zkratujeme propojku S/T. LED D3 musí svítit.
- Zkratujeme propojku V/T. LED D4 musí svítit.
- Osadíme pojistku F1.
- Přes ampérmetr propojíme svorkovnice X2:1-X6:1. Naměřený proud do optočlenu IO3c nesmí přesáhnout 8 mA. LED D3 musí svítit.
- Přes ampérmetr propojíme svorkovnice X2:1-X6:2. Naměřený proud do optočlenu IO3d nesmí přesáhnout 8 mA. LED D4 musí svítit.

- Přes ampérmetr v sérii s rezistorem 4,7 až 10 kΩ propojíme vývody IO4 4 a 8. Proud nesmí přesáhnout 0,1 mA.
- Zkratujeme propojku /EOF. Proud tekoucí mezi vývody IO4 4 a 8 musí odpovídat odporu sériového rezistoru podle Ohmova zákona (1 mA/4,7 kΩ; 0,5 mA/10 kΩ).
- Změříme napětí na IO7 mezi vývody 12 a 11. Naměřené napětí musí odpovídat $\frac{2}{3}$ výstupního napětí laboratorního zdroje \pm 10 % (8 V při 12 V).
- Změříme napětí na IO7 mezi vývody 12 a 8. Naměřená hodnota musí odpovídat $\frac{1}{3}$ výstupního napětí laboratorního zdroje \pm 10 % (4 V při 12 V).
- Změříme napětí na IO7 mezi vývody 12 a 4. Naměřené napětí musí odpovídat $\frac{1}{3}$ výstupního napětí laboratorního zdroje \pm 10 % (4 V při 12 V).
- Změříme napětí na IO7 mezi vývody 12 a 7. Naměřené napětí musí odpovídat $\frac{2}{3}$ výstupního napětí laboratorního zdroje \pm 10 % (8 V při 12 V).
- Vypneme (odpojíme laboratorní zdroj) napájecí napětí a osadíme komparátor IO7 do objímky.
- Připojíme výstup laboratorního zdroje na svorkovnici X1 s ohledem na správnou polaritu. Postupně zvyšujeme napětí od 0 do 12 V a zároveň měříme napájecí proud. Proud nesmí přesáhnout 45 mA.
- Do svorkovnic X7:2 a X8:1 připojíme odporový trimr (potenciometr) o hodnotě 4,7 až 10 kΩ.
- Mezi vývody IO5 20 a IO5 18 dočasně připojíme rezistor 10 kΩ.
- Změříme napětí na IO5 mezi vývody 10 a 18. Otáčením trimru z jedné krajní polohy do druhé se naměřené napětí musí měnit skokově 0 V - 4,7 V - 0 V.
- Rezistor připojený do objímky IO5 odpojíme a připojíme jej zpět mezi vývody IO5 20 a IO5 17.
- Odpojíme odporový trimr (potenciometr) a připojíme jej do svorkovnic X9:2 a X10:1.
- Změříme napětí na IO5 mezi vývody 10 a 17. Otáčením trimru z jedné krajní polohy do druhé se naměřená hodnota napětí musí měnit skokově 0 V - 4,7 V - 0 V.
- Odpojíme odporový trimr (potenciometr) ze svorkovnic.
- Rezistor připojený do objímky IO5 odpojíme a připojíme jej zpět mezi vývody IO5 20 a IO5 11.
- Změříme napětí na IO5 mezi vývody 10 a 11. Naměřená hodnota musí být 4,7 V \pm 10 %.
- Propojíme svorkovnice X1:2 a X11:3.
- Přes ampérmetr propojíme svorkovnice X1:1 a X11:1. Naměřený proud do optočlenu IO9 nesmí přesáhnout 8 mA. Mezi vývody IO5 10 a IO5 11 nesmí napětí překročit 0,1 V.
- Rezistor připojený do objímky IO5 odpojíme.
- Přes ampérmetr propojíme vývody IO5 10 a 12. Naměřený proud z budicího obvodu RE2 nesmí přesáhnout 2 mA. Relé RE2 musí rozepnout. Na svorkovnici X12:1-X12:2 musíme naměřit zkrat.
- Rozpojíme vývody objímky IO5 10 a 12. Relé RE2 musí sepnout. Na

svorkovnici X12:1-X12:3 musíme naměřit zkrat.

- Přes ampérmetr propojíme vývody IO5 10 a vývod rezistoru R16 připojený ke konektoru X13. LED D5 nesmí svítit.
- Přes ampérmetr propojíme vývody IO5 20 a vývod rezistoru R16 připojený ke konektoru X13. Naměřený proud do báze T1 nesmí přesáhnout 0,15 mA. LED D5 musí svítit.
- Vypneme (odpojíme laboratorní zdroj) napájecí napětí a osadíme obvod WDT IO4 do objímky.
- Připojíme výstup laboratorního zdroje na svorkovnici X1 s ohledem na správnou polaritu. Postupně zvyšujeme napětí od 0 do 12 V a zároveň měříme napájecí proud. Proud nesmí přesáhnout 45 mA.
- Změříme napětí na IO5 mezi vývody 10 a 1 nejlépe pomocí logické sondy. Musíme naměřit pravidelné pulsy signálu RESET. Podobné pulsy RESET naměříme i na propojce /IGT.
- Vypneme (odpojíme laboratorní zdroj) napájecí napětí a osadíme obvod tónové volby IO6 do objímky.
- Připojíme výstup laboratorního zdroje na svorkovnici X1 s ohledem na správnou polaritu. Postupně zvyšujeme napětí od 0 do 12 V a zároveň měříme napájecí proud. Proud nesmí přesáhnout 45 mA.
- Na kondenzátory C4, C5 (vývod směřující k objímce X13) připojíme generátor signálu tónové volby (pokud máme k dispozici).
- Logickou sondou (voltmetrem) na vývodech IO5 13, 14, 15 musíme naměřit kód BCD odpovídající tónu volby. Současně s kódem BCD musíme naměřit na vývodu IO5 18 logický signál žádající procesor o čtení kódu BCD.
- Vypneme (odpojíme laboratorní zdroj) napájecí napětí a osadíme mikrokontrolér IO5 do objímky.
- Dále osadíme GSM modul, který je připojen plochým kablíkem ke konektoru X13 a upevněn třemi šrouby M2.
- K GSM modulu připojíme anténu.
- SIM kartu s naprogramovanými údaji (jména majitelů, časy zpoždění) vložíme do objímky X14.
- Mikrofon připojíme do svorkovnice X4 s ohledem na správnou polaritu.
- Připojíme výstup laboratorního zdroje na svorkovnici X1 s ohledem na správnou polaritu a napájecí napětí zapneme skokově. Proud nesmí přesáhnout 300 mA.
- Po náběhu systému vyzkoušíme funkce ústředny.

Sestava

Oživenou a vyzkoušenou desku ústředny Athos v2.0 ošetříme jednou až dvěma vrstvami izolačního laku (např. PRF202/220), samozřejmě mimo objímek, propojovacích lišt, konektorů a svorkovnic... Po jeho zaschnutí desku připevníme do vhodné skříňky na distanční sloupky pomocí připravených otvorů v DPS.

Tímto je výrobek hotov a je připraven k montáži/zahoření.

Seznam součástek

R1	0,22 Ω, RM0207
R2	3,3 kΩ, CR1206
R3	1,2 kΩ, CR1206
R4	270 Ω, CR1206
R5	820 kΩ, CR1206
R6, R7	22 kΩ, CR1206
R8, R18, R19,	
R20, R33	10 kΩ, CR1206
R9	18, kΩ, CR1206
R10	100 kΩ, CR1206
R15, R22,	
R23	1 kΩ, CR1206
R11, R12	100 Ω, CR1206
R13, R14,	
R30	2,2 kΩ, CR1206
R16	39 kΩ, CR1206
R17	300 kΩ, CR1206
R21	100 Ω, 2 W, metal.
R25, R27	1,2 kΩ, RM0207
R28, R31	9,1 kΩ, CR1206
R29, R32	4,7 kΩ, CR1206
C1	470 μF/16 V, HT RM5
C2	470 pF/100 V, 5 %, KP RM5
C3	100 μF/25 V, HT RM5
C4, C5,	
C7, C9	100 nF, keram. X7R, 1206
C6, C8	10 μF/35 V, RM5
C10 až C16	1000 μF/16 V, HT RM5
C17	1,0 nF, keram. X7R, 1206
C18	220 nF, keram. Y5V, 1206
C19, C20	27 pF, keram. NPO, 1206
C21	100 nF, keram. X7R
D1	1N5819
D2	1N4007-SMD
D3	L-934GD*G
D4	L-934ID
D5	L-934LYD*G
D6, D7	ZMM12-SMD
D8, D9	1N4007-SMD
D10	ZMM3,3-SMD
IO1	MC34063AP1
IO2, IO9	PC817
IO3	PC847
IO4	PIC12F508-04I/P
IO5	AT89C4051-24PI
IO6	MT8870DE
IO7	LM339N
T1	BC817-40 SMD
T3	BC337-40
RE2	RM93-1CO-12VOLT-S
L1	220 μH, 09P
F1	F/0,250 A, 5x 20, 35 A
F1a, F1b	PZ1001
X1, X4, X7, X8, X9, X10	CZM5/2
X2, X3, X5, X6, X11, X12	CZM5/3
X13	AM-35-40CN
X14	SCH 06GB
XT1	3,579545, HC49/U
XT2	11,05920, HC49/U
/EOF, /IGT, EPH2,	
MIC2, S/T, V/T PLS-36S; 18/36	
GSM modul GM-TC3Mi	
Anténa AO-AGSM-SA1F nebo AO-AGSM-MG3F + anténní kabel AM-35I-GFS20 nebo ant. AO-AGSM-SA1G	
ZIF kabel AM-35-40PM05	
Skříňka OKW SMART-BOX, typ C8017281 + zámek	
Sloupek, 5 mm, DA 5MM, 4 ks	
Šroub M3x 5, zapuštěný, 4 ks	
Matka M3, SK M3, 4 ks	
Podložka M3, SKZ M3, 4 ks	
Šroub M2x 25 s válcovou hlavou, 3 ks	
Matka M2, 9 ks	
Podložka M2, 9 ks	

Popis činnosti

Obecná funkce systému

Athos GSM verze 2.0/PE pracuje na základě hlasového spojení (hovoru) a ovládá se dálkově během spojení tónovou volbou z klávesnice vašeho telefonu, nebo vybavovacím tlačítkem z připojeného ovládacího terminálu Athos Termit (bude v PE 12/2010) pro zapnutí zpoždění pro odchod ze sledovaného prostoru. Informace o stavu Athos GSM je akustická, viz obr. 8., nebo formou SMS, viz obr. 9. Výhoda akustické signalizace v kombinaci s ovládním pomocí tónové volby je v okamžité kontrole prováděné akce během telefonního hovoru. Další možností zpětné kontroly stavu systému je vyžádání „SMS o stavu systému“ opět pomocí tónové volby během telefonního hovoru. SMS o stavu systému může být též automatická při výpadku elektrické sítě, nebo deaktivováním alarmu při prozvonění oprávněným uživatelem.

Pro minimalizaci nákladů na telefonní provoz mezi oprávněnými uživateli a systémem Athos GSM verze 2.0/PE jsou vybrané funkce ovládány pouhým prozvoněním a/nebo vybavovacím tlačítkem. Doba hlasového spojení je nastavena na 50 sekund s možností prodloužení během hovoru, kdy lze uskutečnit veškeré řídicí úkony, včetně zpětné akustické kontroly.

Po zavolání na Athos GSM z telefonu, jehož číslo odpovídá jednomu ze zadaných čísel oprávněných uživatelů pod jmény „MAJITEL0“, „MAJITEL1“, Athos GSM hovor zvedne. Během probíhajícího hovoru můžete naslouchat dění v prostoru a tónovou volbou z klávesnice vašeho telefonu ovládat veškeré funkce systému, tj. aktivaci/deaktivaci alarmu, výstupní relé, akustickou signalizaci, dobu spojení, popřípadě vyžádat zaslání „SMS o stavu systému“. Veškeré provedené změny jsou bezprostředně potvrzeny akustickým signálem.

Poznámka: Je vhodné vypnout periodickou akustickou odezvu stiskem klávesy „1“ pro lepší rozlišení akustické odezvy systému na prováděný povel a po jeho provedení opět zapnout stiskem klávesy „2“.

Neodpovídá-li číslo volajícího někomu ze zadaných čísel oprávněných uživatelů, hovor je odmítnut a na číslo volajícího je odeslána SMS o stavu systému. Lze tak zkontrolovat systém i při opomenutí telefonu s oprávněným číslem.

Inicializace systému

Po zapnutí Athos GSM je spuštěna inicializace systému, kdy systém spustí GSM modul a načte ze SIM karty čísla oprávněných uživatelů, včetně údajů o zpoždění pro příchod, odchod a sirénu. Dále systém odešle jednorázovou SMS o jeho stavu na číslo nastavené v SW řídicího procesoru. Bezchybná činnost je na základní desce signalizována nejprve

pravidelným blikáním žluté LED s periodou 600 ms/600 ms, a dále asi po 15 s krátkými záblesky s periodou 75 ms/3 s jako pohotovostní stav GSM modulu. Po skončení inicializace (max. 3 minuty) je logický reléový výstup vypnut a ústředna přejde do režimu ODCHOD.

Popis poplachových vstupů

Athos GSM rozeznává tři druhy poplachových vstupů podle významu:

- Zpožděná vyvážená poplachová smyčka.
- Okamžitá vyvážená poplachová smyčka.
- Smyčka monitorování kontaktů TAMPER/napájení z elektrorozvodné sítě/čidel EPS.

Zpožděná a okamžitá smyčka jsou aktivní v režimu ZABLOKOVÁNO. Smyčka monitorování je aktivní ve všech režimech ústředny.

Po narušení smyčky monitorování začne Athos GSM periodicky odesílat SMS o stavu systému na číslo uživatele, který byl s ústřednou naposledy ve spojení (hlasovém a/nebo prozvoněním). Zpráva je odesílána každé 4 minuty, dokud nebude smyčka uzavřena nebo periodické odesílání nebude zrušeno uživatelem.

Režim ZABLOKOVÁNO, narušení poplachových vstupů

Čtení poplachových vstupů zpožděné a okamžité smyčky je aktivní. Pohyb ve střeženém prostoru není možný. Provozní stav ústředny je signalizován na základní desce i na připojeném ovládacím terminálu Athos Termit blikáním rudé LED s periodou 1 s/1 s. Po narušení zpožděné poplachové smyčky Athos GSM verze 2.0x přejde do režimu PŘÍCHOD. Po narušení okamžité poplachové smyčky Athos GSM verze 2.0x přejde do režimu ALARM ihned, bez prodlevy.

Režim PŘÍCHOD, základní deaktivace alarmu

Ústředna čeká stanovenou dobu (1 až 255 s podle nastavení na SIM kartě) na „prozvonění“ od některého z oprávněných uživatelů. Doba zpoždění pro příchod do sledovaného prostoru je signalizována na základní desce trvalým svitem rudé a zelené LED. Na připojeném ovládacím terminálu Athos Termit trvalým svitem žluté LED za současného akustického tónu.

- Neprozvoní-li některý z oprávněných uživatelů během doby zpoždění pro příchod do sledovaného prostoru, po uplynutí zpoždění ústředna přejde do režimu ALARM.

- Prozvoní-li některý z oprávněných uživatelů během doby zpoždění pro příchod do sledovaného prostoru, ústředna odmítne hovor jako zpětnou informaci o provedené deaktivaci a automaticky odešle „SMS o stavu systému“ na číslo uživatele, který deaktivaci provedl. Následně ústředna přejde do režimu ODBLOKOVÁNO

(Pokračování příště)

Hodiny do automobilu

Ivo Stražil

Článek popisuje konstrukci jednoduchých hodin s teploměrem, primárně určených pro montáž do automobilu. Hodiny jsou vybaveny osmnáctimístným displejem LED, zobrazujícím současně čas, datum, den v týdnu a teplotu.

Technické parametry

Napájecí ss napětí:	8 až 18 V.
Odběr proudu:	max. 0,2 A.
Záloha chodu:	baterií 3 V (mimo DPS).
Rozměry:	240 x 23 x 14 mm.
Provozní teplota:	-25 až +55 °C.
Hmotnost:	125 g.

Popis zapojení

Vnitřní obvody hodin pracují s napájecím napětím 5 V, které je získáno z palubní sítě vozidla step-down měničem s notoricky známým obvodem MC34063 (IC4, viz schéma na obr. 1). Napájecí napětí je připojeno na špičky 1 a 5 konektoru SV1.

Za zmínku stojí základní ošetření napájení měniče proti rušení z palubní sítě: přepětová ochrana, tvořená transilem D6, dále dioda D5, zabráňující vybíjení filtračního kondenzátoru C8 zpět do palubní sítě, a filtr s tlumivkou L1.

Kondenzátory C9 a C10 jsou keramické SMD vysokokapacitní kondenzátory, vhodné pro dlouhodobé impulsní namáhání měničem.

Řídicím prvkem celé konstrukce je mikrokontrolér Atmel ATmega88 (IC1), taktovaný interním RC oscilátorem o frekvenci 8 MHz. Mikrokontrolér komunikuje s obvodem reálného času, řídí měření teploty a ovládá sedmi-segmentové displeje LED.

Mikrokontrolér se programuje před osazením do desky s plošnými spoji, pájecí plošky TP1 až TP4 slouží jako nouzový přístup k rozhraní ISP pro přeprogramování osazeného mikrokontroléru. Na klasický programovací konektor nezbylo v dané mechanické konstrukci místo.

Údaj o aktuálním čase udržuje obvod hodin reálného času (RTC) typu PCF8563 (IC2), řízený krystalem Q1, na jehož místo je vhodné použít kvalitní součástku s tolerancí v řádu jednotek ppm a nízkou teplotní závislostí. Doladění přesnosti chodu hodin je možné změnou kapacity kondenzátoru C2 o několik pikofaradů.

Napájení obvodu RTC je zálohováno z externího lithiového článku 3 V, připojeného na vývody 6 a 8 konektoru SV1. Článek velikosti 2320 vystačí na zálohu chodu hodin po dobu 25 let.

Užití samostatného obvodu RTC umožňuje i dnes dosáhnout menší spotřeby proudu než při použití všech dostupných úsporných módů mikrokontrolérů většiny rozšířených řad: obvod PCF8563 má klidovou spotřebu při napájení ze zálohovací baterie maximálně 0,5 μ A, zatímco ATmega88 by měla v režimu Power Save s běžícím oscilátorem 32 kHz spotřebu 5 až 6 μ A. Na druhou stranu by řešení bez samostatného RTC bylo poněkud levnější.

Aktuální čas z registrů obvodu RTC vyčítá mikrokontrolér pomocí sběrnice I²C.

Hodiny jsou vybaveny teploměrem s integrovaným senzorem Maxim/Dallas DS18B20, který umožňuje bez kalibrace měření s odchylkou do 0,5 °C v rozsahu -10 až +85 °C. Teploměr v hodinách zobrazuje naměřenou teplotu v rozsahu -55 až +99 °C.

Senzor teploty komunikuje sběrnice OneWire, která je emulována softwarově mikrokontrolérem IC1.

Senzor se připojuje k odpovídajícím vývodům konektoru SV1 tak, jak je naznačeno na schématu na obr. 1. Bude-li kabel k senzoru delší než jeden metr, je vhodné užít stíněný kabel. Maximální délka kabelu pro bezproblémovou komunikaci je pět až deset metrů.

Zobrazení času a teploty je zajištěno celkem devíti dvojitými sedmi-segmentovkami Kingbright o velikosti znaku 10 mm (LED1 až LED9). Osm z nich je ovládáno speciálním IO TLC5920 (IC3) pro řízení displejů LED, který budí multiplexně v režimu 1 : 8 vždy jednu dvojitou segmentovku; zbývající displej LED1 budí přímo mikrokontrolér IC1 rovněž v multiplexu. Tentokrát ovšem v poměru 1 : 1 mezi jednotlivými znaky dvojitě segmentovky. Upozorňuji, že displej LED1 je v provedení se společnou anodou,



ale ostatní displeje mají společnou katodu!

IC3 dále budí čtyři diody LED, které nahrazují desetinné tečky displejů LED. Použité displeje LED jsou poněkud zvláštní tím, že sice mají zvlněnou viditelnou desetinnou tečku, které však není možné rozsvítit - jejich dioda LED není vyvedena na vývod displeje.

Stupňovitou regulaci jasu zajišťuje mikrokontrolér IC1 snížením poměru plnění cyklu multiplexu displeje. Při nastaveném plném jasu je poměr plnění cyklu 100 % a jas displeje je určen proudem segmenty, tedy odporem rezistorů R1 a R2 pro LED1 a odpor referenčního rezistoru R8 pro displeje, buzené IC3. Odpor rezistoru R8 560 Ω nastavuje budící proud každého segmentu na 25 mA.

Na špičku 3 konektoru SV1 je možné připojit signál o úrovni 12 V, informující o rozsvícení světel automobilu. Ten aktivuje přivedením úrovně log. 1 na vodič SVETLA „noční režim“ - mikrokontrolér přepne jas displeje na samostatně nastavenou hodnotu pro provoz hodin ve tmě.

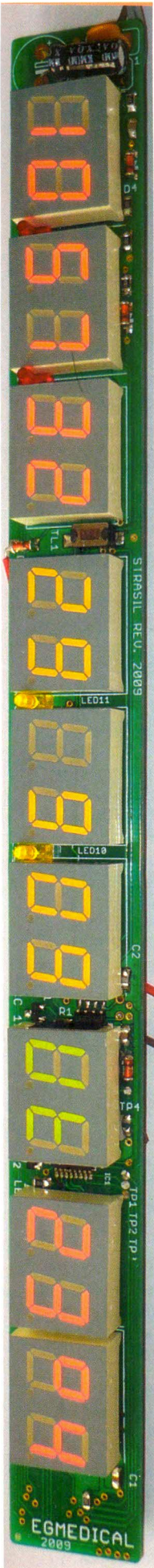
Mechanická konstrukce

Hodiny jsou konstruovány jako modul na oboustranné desce s plošnými spoji (má prokovené otvory) o rozměrech 238 x 22 mm (viz obr. 3 až 6). Vzhledem k celkové miniaturizaci jsou osazeny SMD součástky z obou stran desky, a to i pod displejem LED1.

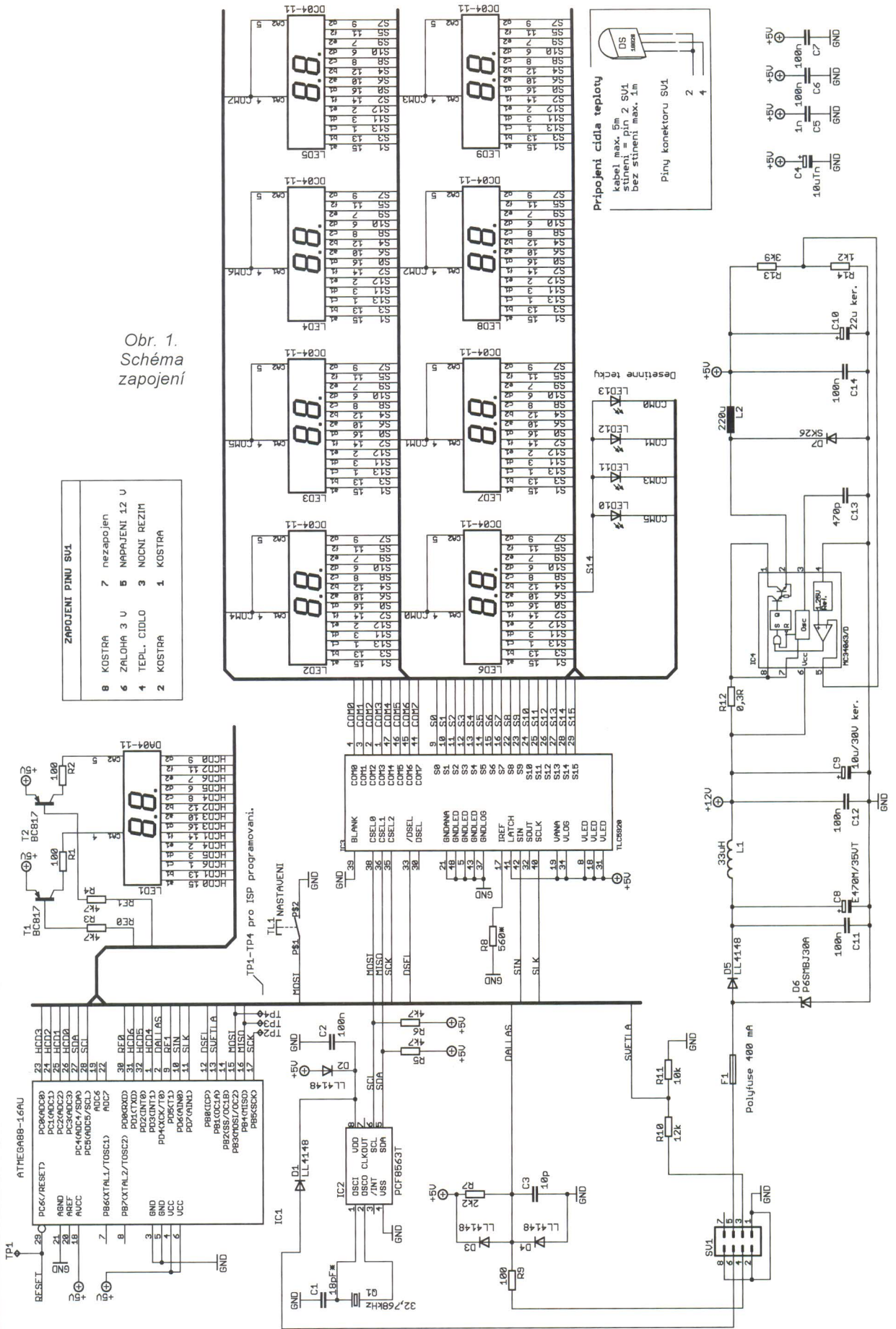
Osazení a oživení

Vlastní osazení desky s plošnými spoji nemá žádné záludnosti, nejprve osazujeme součástky SMD. Následně klasické součástky s výjimkou displeje LED1, který po dobu ožívování pouze nasuneme do prokovených děr a přitlačíme, aby bylo možné ověřit správnou funkci hodin. Osazujeme již předem naprogramovaný mikrokontrolér, případně můžeme mikrokontrolér naprogramovat až po osazení ISP programátorem, který připojíme na pájecí plošky TP1 až TP4 a na zem napájení.

Hodiny by měly pracovat na první zapojení.



Obr. 2.
Fotografie
hodin



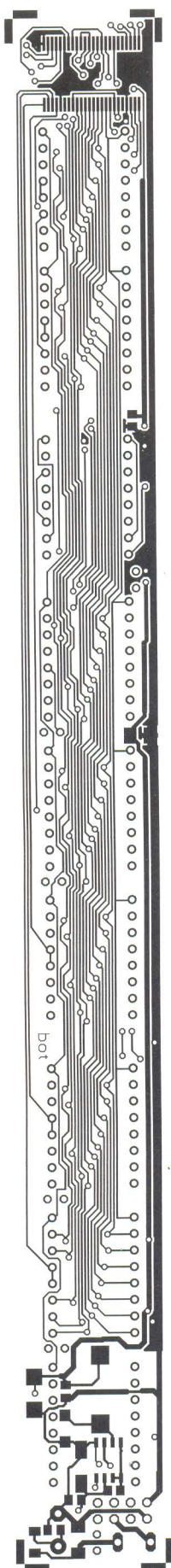
Obr. 1.
Schéma
zapojení

Nastavení hodin

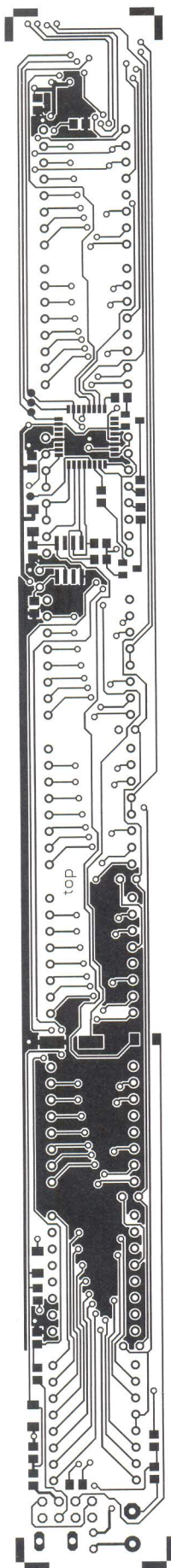
Krátkými stisky tlačítka TL1 měníme jas displeje v rozmezí od minimálního po maximální; nastavení je

uloženo v paměti IC1 zvlášť pro „noční režim“ a normální chod.

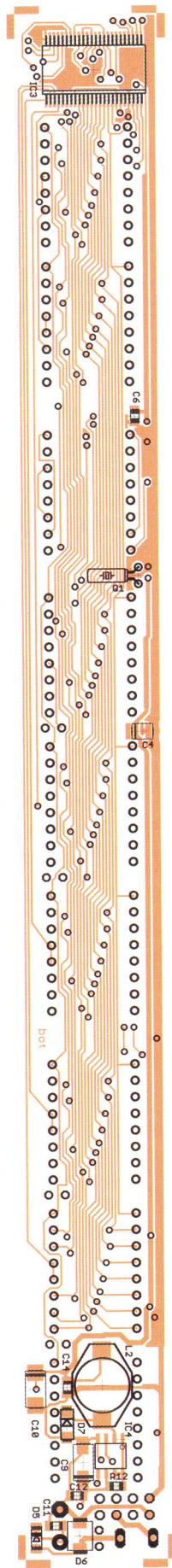
Dlouhým stiskem tlačítka TL1 spustíme sekvenci nastavení hodin. Krátkými stisky nyní postupně měníme



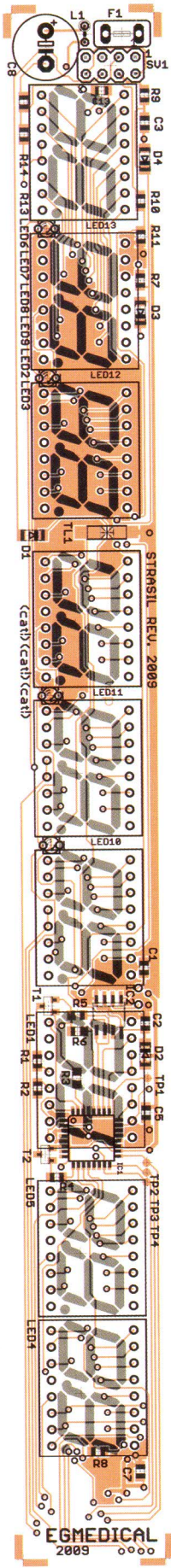
Obr. 3. Deska s plošnými spoji hodin - strana spojů



Obr. 4. Deska s plošnými spoji hodin - strana součástek



Obr. 5. Rozmístění součástek hodin - strana spojů



Obr. 6. Rozmístění součástek hodin - strana součástek

blikáním zvýrazněný údaj minut, hodin, dne, měsíce, roku a dne v týdnu. Každý údaj potvrdíme dlouhým stiskem tlačítka. Po potvrzení nastavení dne v týdnu je sekvence nastavení ukončena.

Seznam součástek

R1, R2, R9	100 Ω, SMD 0805
R3 až R6	4,7 kΩ, SMD 0805
R7	2,2 kΩ, SMD 0805
R8	560 Ω, SMD 0805
R10	12 kΩ, SMD 0805
R11	10 kΩ, SMD 0805
R12	0,3 Ω, SMD 0805
R13	3,9 kΩ, SMD 0805
R14	1,2 Ω, SMD 0805
C1	18 pF, COG, SMD 0805
C2, C6, C7, C11, C12, C14	100 nF, X7R, SMD 0805
C3	10 pF, COG, SMD 0805
C4	10 μF/6,3 V, SMD, tantal, vel. B
C5	1 nF, COG, SMD 0805
C8	470 μF/35 V, impulsní
C9	10 μF/30 V, keram., SMD
C10	22 μF/6,3 V, keram., SMD
C13	470 pF, COG, SMD 0805
D1 až D5	LL4148
D6	P6SMBJ30A, transil
D7	SK26
F1	Polyfuse 0,4 A
IC1	ATMega88-16AU
IC2	PCF8563T
IC3	TLC5920
IC4	MC34063 SMD
L1	33 μH, miniaturní 0,5 A
L2	220 μH, SMD
LED1	DA04-11
LED2 až LED9	DC04-11
LED10 až LED13	LED 1,8 mm, plochá
Q1	32,768 kHz, 10 ppm
T1	BC817
T2	BC817
TL1	DTSM

Součástky mimo DPS: lithiový zálohovací článek, teplotní senzor DS18B20.

Závěr

Popisované hodiny tvoří zajímavý a praktický doplněk interiéru automobilu nebo obytných prostor. Odchylka chodu vzorku hodin je menší než 0,3 sekundy denně.

Pokud máte jakékoliv náměty, dotazy nebo připomínky, kontaktujte mě prosím na e-mailu: ivo@strasil.net

Podklady pro výrobu DPS a případně doplňující informace jsou dostupné www.strasil.cz

Literatura

- [1] AVR Libc User Manual [online]. [2004] Dostupný z [www: http://www.nongnu.org/avr-libc/user-manual/index.html](http://www.nongnu.org/avr-libc/user-manual/index.html).
- [2] Katalogové listy použitých IO.

Hodiny s datem

Pavel Smutek

Pokud potřebujete mít před sebou neustále přesný čas a hlavně datum, můžete vyzkoušet uvedené zapojení. Přesnost hodin je asi ± 10 s za měsíc.

Popis zařízení

Hodiny jsou řízeny mikroprocesorem PIC16F88. Jako jednotka přesného času je použit Real-Time integrovaný obvod firmy DALAS DS1302. Komunikace s mikroprocesorem probíhá po sériové sběrnici. K zobrazení data a času je použit dvouřádkový displej LCD s podsvětlením se společnou anodou. Napájení je bateriové s akumulátory, není však problém použít síťový napáječ s výstupním filtrovaným napětím 5 V. Doba provozu na plně nabitě baterie je asi 1,5 měsíce.

Po připojení napětí a nastavení kontrastu displeje trimrem R1 stlačíme tlačítko SET pro nastavení času. Po stisknutí tlačítka SET se kurzor nachází na první pozici (desítky hodin) a tlačítkem + zvyšujeme údaj. Po správném nastavení desítek hodin stiskneme tlačítko Posun a tlačítkem + opět nastavíme požadovaný údaj. Tímto způsobem nastavíme požadovaný čas a datum a na konci nastavování v přesný čas stiskneme tlačítko SET. Tímto jsme nastavili čas a hodiny uvedli do provozu, což je indikováno přerušovaným zobrazením znaku „.“. Stiskem tlačítka S4 aktivujeme podsvětlení displeje.

Konstrukce

Všechny součástky jsou drátové a jsou umístěny na jednostranné desce s plošnými spoji.

Pro přesný čas je nutné dodržet uvedené parametry krystalu.

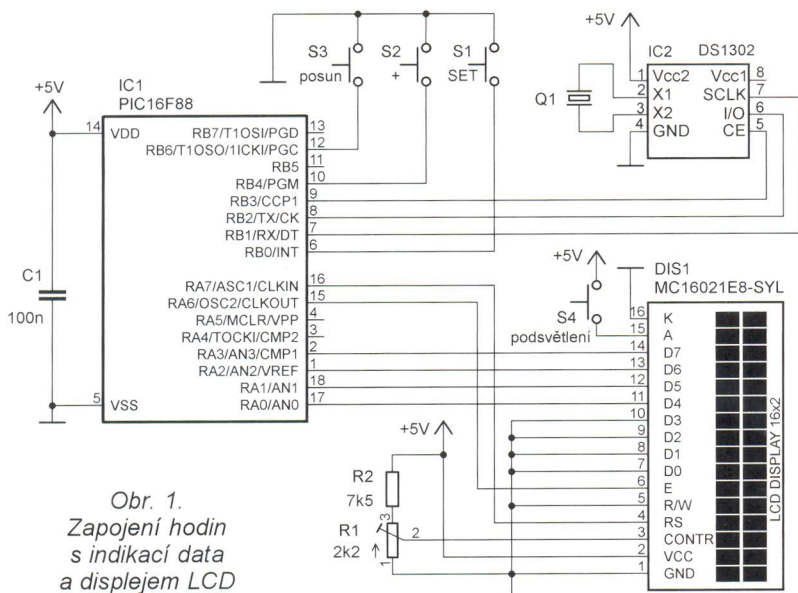
Mikroprocesor PIC je naprogramován programátorem PRESTO firmy ASIX. Program pro mikroprocesor je dostupný na internetových stránkách <http://www.aradio.cz>.

Případné dotazy nebo připomínky zasílejte na e-mailovou adresu: pavluv.mail@seznam.cz.

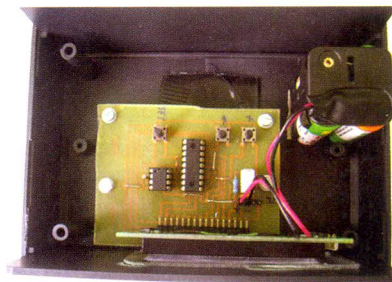
Seznam součástek

R1	2,2 (2,5) k Ω , trimr
R2	7,5 k Ω
C1	100 nF
IC1	PIC16F88
IC2	DS1302
DIS1	MC16021E8-SYL
Q1	krystal 32,768 kHz, C ₁ = 6 pF, ESR = 45 k Ω
S1 až S3	tlačítko do desky s pl. spoji (PC 1720)
S4	tlačítko do panelu

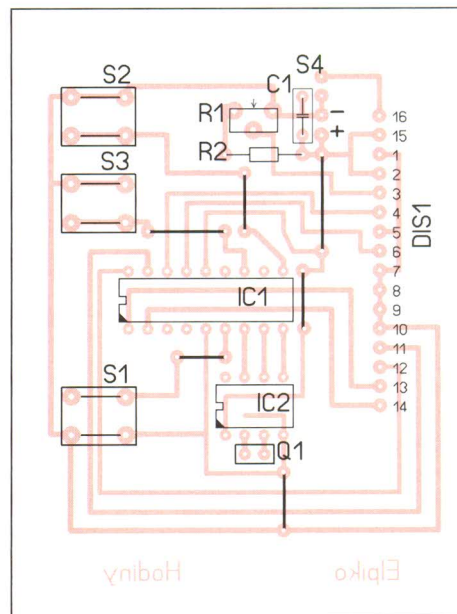
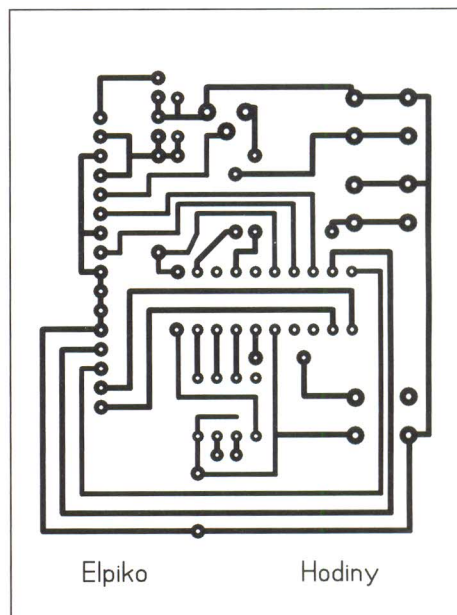
Obr. 2 a 3.
Deska s plošnými spoji hodin a rozmístění součástek na desce →



Obr. 1.
Zapojení hodin s indikací data a displejem LCD



Obr. 4. Vnitřní uspořádání hodin. Hodiny jsou velmi jednoduché



Čtyřkanálový regulátor teploty s displejem LCD

Jakub Štěpánek

Tato konstrukce vznikla pro potřeby měření a regulace více teplot najednou. Základem je mikroprocesor AT89S52, který snímá teplotu ze čtyř čidel a zobrazuje ji na alfanumerickém LCD displeji. Pomocí jednoduchého menu lze pohodlně nastavovat hodnoty pro regulaci rotačním kodérem.

Technické údaje

Napájecí napětí: 230 V (12 V bez transformátoru).
 Napájecí proud: 250 mA.
 Maximální spínané napětí a proud: 24 V/250 mA.
 Měřený rozsah: -40 až +130 °C.
 Regulovaný rozsah: 0 až 129,9 °C.
 Maximální hystereze: 9,9 °C.

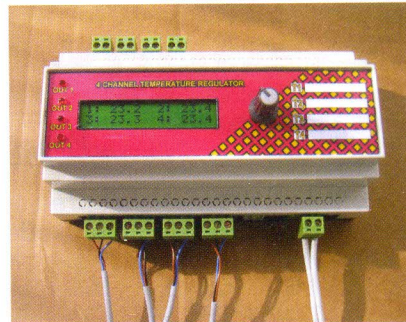
Přesnost měření:

±0,7 °C (typ. 0,3 %).

Rychlost měření:

asi 1 za s.

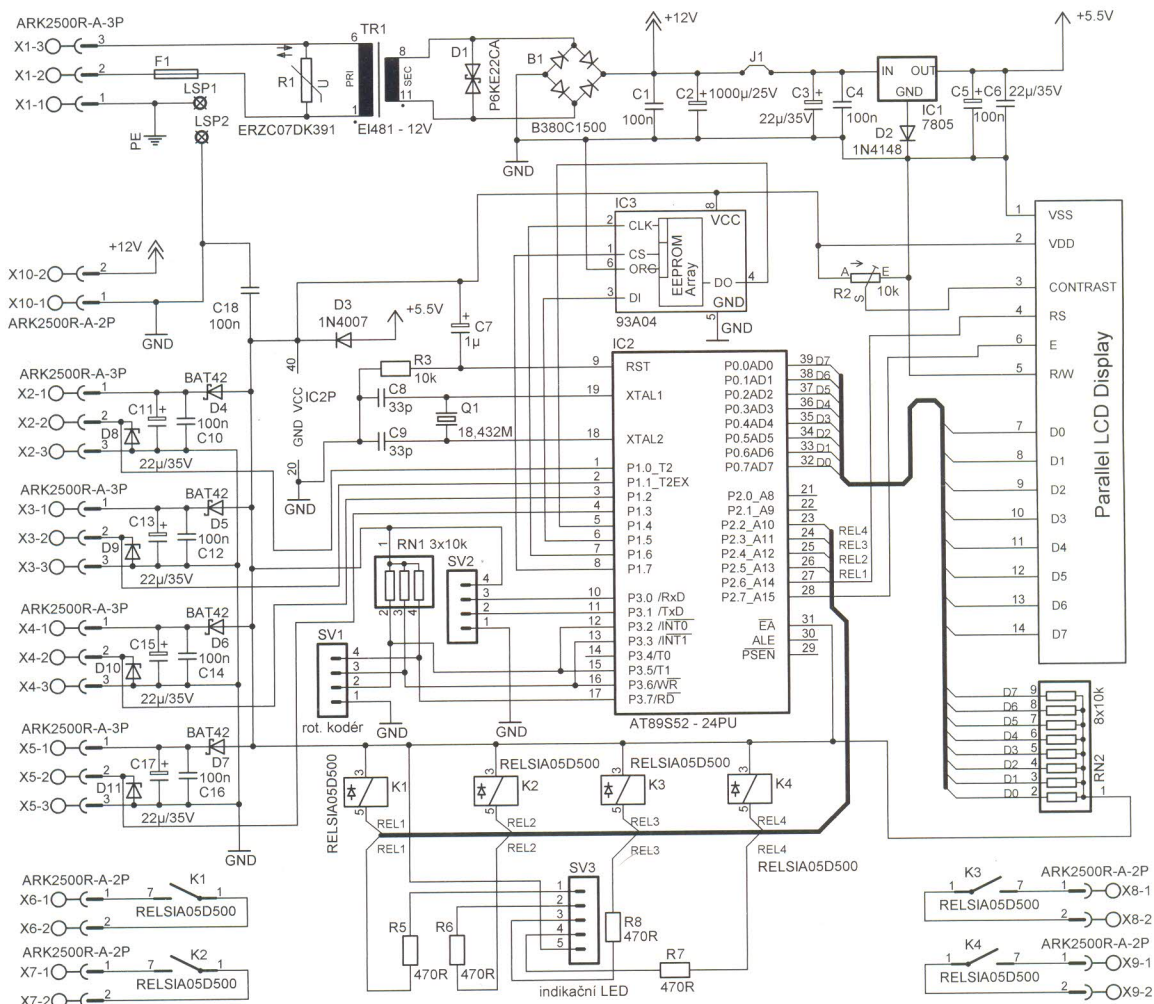
Celé zařízení je navrženo do krabičky na lištu DIN a je možné je vestavět do libovolné rozvodné skříňky nebo je zahrnout do širšího zapojení rozvaděče. Volitelně lze regulátor osadit transformátorem o výkonu 8 VA



a napájet jej tak přímo ze sítě. V tomto případě je možné ze zdroje přístroje odebírat nestabilizované napětí 12 V/500 mA. Další předností tohoto teploměru – termostatu je použití již ve výrobě kalibrovaných čidel firmy Smartec s označením SMT160-30 v pouzdru TO92. Tyto teplotní senzory se vyznačují velkou přesností v celém měřeném rozsahu, absencí kalibrace a stabilitou výstupního údaje, který je procesorem vypočítáván ze střídavy logického signálu s proměnnou frekvencí.

Popis zapojení

Jádrum celého zapojení je osmibitový mikroprocesor ATMEEL AT89S52,



Obr. 1. Schéma zapojení regulátoru teploty

doplněný o sériovou paměť se sběrní Microwire 93C56 v pouzdře SMD pro uložení nastavených údajů k regulaci. K zobrazení pro lepší přehled a jednoduchost nastavování slouží dvouřádkový alfanumerický LCD displej. S popisem ale začneme u napájecího zdroje.

Kompletní zdroj obsahuje síťový transformátor TR1 typ EI481 s výkonem 8 VA a výstupním střídavým napětím 12 V. Transformátoru předchází radiální pojistka F1, paralelně k vinutí transformátoru je navíc připojen varistor, který má za úkol pohlcovat případné špičky přicházející ze sítě. Pokud se však rozhodneme, že regulátor nechceme napájet z rozvodu 230 V, můžeme varistor a transformátor vynechat, příslušné pájecí plošky pak nahradíme drátovými propojkami. Diodový usměrňovací můstek umožní regulátor napájet jak stejnosměrným, tak střídavým napětím. Nepoužijeme-li transformátor, nemělo by střídavé napětí překročit 15 V, stejnosměrné pak 20 V. Kondenzátory C1 a C2 plní funkci blokovací a filtrační, k vinutí transformátoru paralelní tranzistor D1 omezuje napěťové špičky a ochrání stabilizátor v případě, pokud připojíme příliš velké napětí. Místo drátové propojky J1 můžeme na desce s plošnými spoji zapojit tlumivku (L1), která zamezí případnému průniku rušivých signálů do stabilizátoru. Její použití však není nutné. Spíše je někdy vhodné na tomto místě použít výkonovou Zenerovu diodu zapojenou v závěrném směru tak, aby na ní vznikl napěťový úbytek. Výkon ztracený na diodě však nesmí být příliš velký, aby se pouzdro zbytečně nepřehřívalo. Tuto variantu použijeme tehdy, jestliže je prostor v rozvaděči špatně chlazený nebo napájecí napětí přesahuje doporučenou velikost, a je proto nutné poněkud odlehčit stabilizátoru IC1.

Protože na výstupu stabilizátoru potřebujeme mít napětí o málo větší než 5 V, je zapojena mezi vývod GND stabilizátoru a GND celého zařízení dioda D2, která zvětší stabilizované napětí asi na 5,5 V. Důvodem pro toto řešení je potřeba oddělení napájení pro část mikroprocesoru a displeje (diodou D3) a zvláště pro každé ze čtyř čidel Schottkyho diodami s malým úbytkem D4 až D7. Za těmito diodami následují opět filtrační (C11, C13, C15, C17) a blokovací (C10, C12, C14 a C16) kondenzátory, které zajišťují větší stabilitu čidel.

I dále je zapojení velmi jednoduché a díky použitému mikroprocesoru už zbývá popsat jen několik málo prvků. Tím asi nejdůležitějším je displej LCD, tedy spíše modul se dvěma řádky po šestnácti znacích o rozměrech 80 x 36 x 9,2 mm. Jeho zapojení je osmibitové, správné úrovně na vstupech D0 až D7 pomáhají zajistit zvedací rezistory v síti RN2. Pro na-

stavení kontrastu displeje a tím i dobré čitelnosti zobrazovaných údajů je v zapojení použit miniaturní trimr R2.

Jako spínací prvky byla z důvodu jednoduchosti a nedostatku místa na desce zvolena malá jazýčková relé včetně ochranných antiparalelních diod na spínací cívce. Protože odpor těchto cívek je dost velký, jsou relé spínána bez pomocného tranzistoru přímo procesorem. Kladné napětí +5 V je tedy společné a připínán je potenciál GND. Podle elektrických parametrů spínacích kontaktů lze spínat proud až 500 mA, spínáme-li však indukční zátěž, kterou je např. cívka dalšího výkonového relé, je nutné buď k cívce, nebo do svorky doplnit antiparalelní diodu, která odstraní zápornou napěťovou špičku při rozeptnutí. Pokud bychom diodu nepoužili, mohou se v poměrně krátké době „slepit“ kontakty malých jazýčkových relé.

Svítilivé diody jsou zapojeny se společnou anodou (vývod 5 konektoru SV3), svítí po připojení GND přes rezistory R5, R6, R8 a R10 (vývody 1 až 4 na SV3). Rezistorová síť RN1 jsou pull-up rezistory pro kontakty rotačního kodéru s tlačítkem, které definují logické úrovně H. Zapojení kabelu je 1:1, tedy vývod 1 konektoru SV1 desky termostatu je spojen s vývodem 1 na destičce kodéru atd..

Mechanická konstrukce

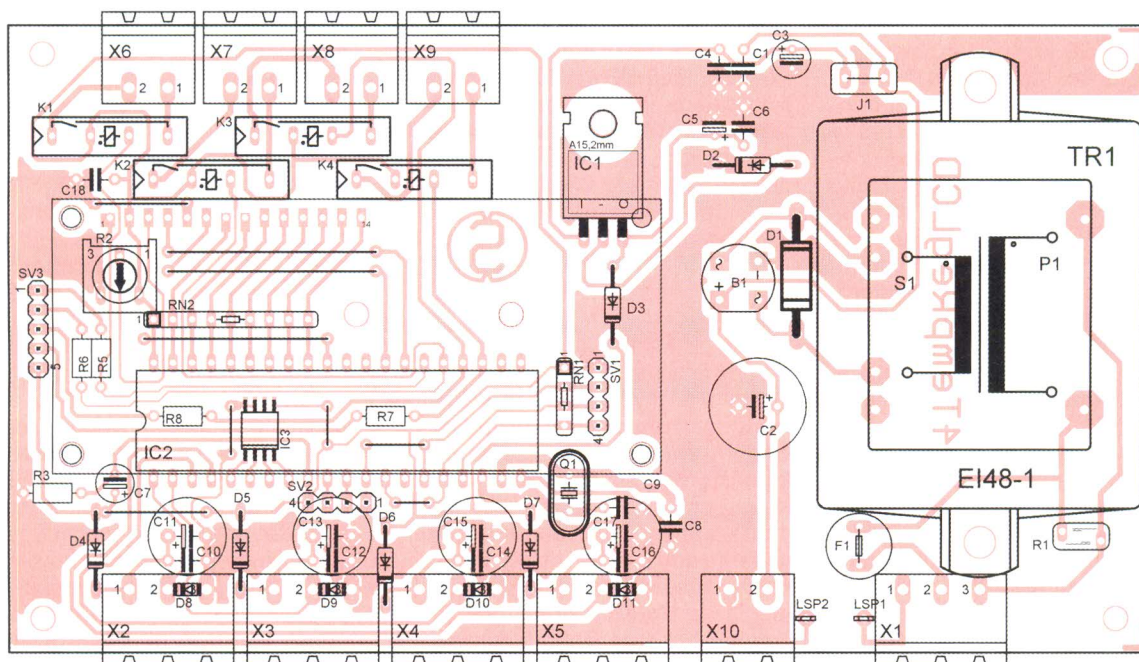
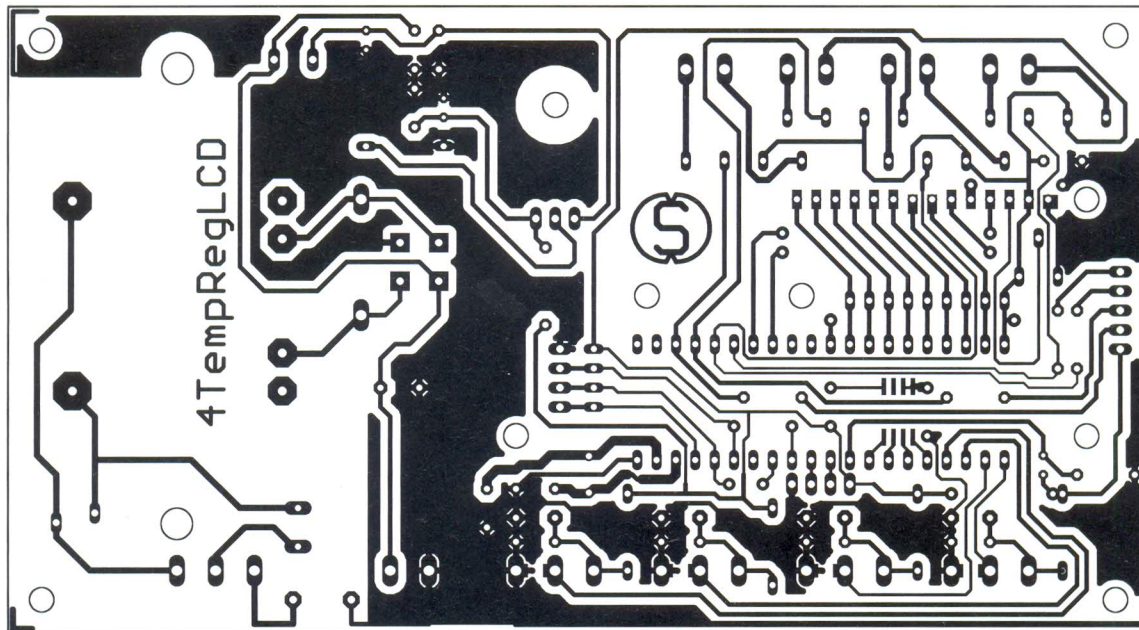
Celé zapojení je realizováno na jedné desce o rozměrech 150 x 83 mm. Osazení desky neskrývá žádné záludnosti, takže můžeme postupovat obvyklým způsobem od propojek až k transformátoru. Protože je však potřeba desku po osazení a oživení ke dnu krabičky přišroubovat, nejprve svrtáme díry v rozích desky. Pro uchycení použijeme šroubky M3 x 10. LCD displej je k desce připevněn taktéž šrouby M3 a distančními sloupky o délce 30 mm. Pokud se vám bude zdát po nasazení krytu krabičky s výřezem displej příliš „utopený“, můžeme si v pomoci přidáním jedné matky M3 mezi distanční sloupky a desku s plošnými spoji. Aby byla celková montáž co nejjednodušší, byl LCD modul k desce připojen konektorem. Ten tvoří kolíkový žebřík se čtrnácti kolíky o délce 38 mm (ASS12038G - GM el.), jako protikus byla použita dutinková lišta vysoká 5,5 mm (BL15G - GM el.), patnáctý vývod odstříhneme nebo jinak z lišty odstraníme. Protože však některé displeje s podsvícením vyžadují připojení i vývodů 15 a 16, musíme napětí na tyto plošky přivést tenkými kablíky od napájecích plošek přímo na displeji. Před konečným zapájením žebříku s konektorovými kolíky je dobré je nejprve změřit a případně upravit jejich délku. Také je velmi pravděpodobné, že upevňovací díry v rozích desky displeje nebudou dostatečně

velké pro šrouby M3. V tomto případě je opatrně zvětšíme vrtákem o průměru 3 mm. Musíme však vzít na vědomí, že tuto úpravu provádíme na vlastní riziko a může tak zániknout záruka na tuto komponentu. Taktó připravený displej můžeme opatřit kolíky a našroubovat na distanční sloupky.

Čelní panel krabičky upravíme tak, že do něj vyvrtáme čtyři díry na LED o průměru 3 mm, díru 7 mm pro rotační kodér a obdélníkový výřez pro průhled na displej. Abychom nemuseli vše měřit, podle rozměrového popisu si můžeme vytvořit vrtací šablonu. Berme dolní levý roh krabičky jako bod 0, 0 (x, y). Pro LED budou mít díry souřadnice 8, 10; 8, 18; 8, 27 a 8, 36 (rozměry v milimetrech). Díra pro našroubování rotačního kodéru je na souřadnicích 100, 21; a jak bylo zmíněno, její průměr je 7 mm. Průhled pro displej byl navržen tak, aby celý blok, který tvoří čelní rovina modulu zobrazovače, byl zarovnan s rovinou předního panelu krabičky. Průhled ve štítiku má pak stejný rozměr jako viditelná část znakového zobrazovače. Tato varianta byla zvolena z toho důvodu, aby plocha displeje nebyla příliš „utopená“ za čelním panelem krabičky. Protože okénko je obdélníkového tvaru, uvedu zde pouze dvě souřadnice – 11, 8 levý dolní a 86, 34 pravý horní roh. Jakmile máme narýsovány okraje výřezu, vyvrtáme si pomocnou díрку v části odpadu a pomocí lupenkové pilky okénko vyřízneme. Nebo také můžeme podél obrysu vyvrtat díрку a výřez do finální podoby upravit pilníkem. Případné nerovnosti poté schová štítek. Nyní bez ještě nasazených LED a rotačního kodéru se pokusíme krabičku s deskou a displejem sesadit.

U některých variant krabiček na DIN lištu se setkáme se zaslepením prostoru před svorkami. Protože v této konstrukci byly použity konektorové svorky mírně přesahující krabičku, je pro zdárné sesazení potřeba tyto zášlepy malými plochými kleštěmi vylomit a případně prostor pro konektorovou svorku ještě opatrně pilníkem prohloubit. Jestliže i tuto překážku odstraníme a máme krabičku s elektronikou termostatu pohromadě, srovnáme ještě roviny kovového rámečku displeje a krabičky a případně doplníme pod distanční sloupky podložky.

Před samotným oživením zbývá ještě osadit rotační kodér. Ten je osazen na malé destičce, na které je připájen plochý čtyřvodičový kablík o délce zhruba 15 cm, na konci opatřený konektorem pro nasazení na kolíky zapájené do desky regulátoru. Pokud nemáme doposud zkušenosti s print konektory, jen krátce zmíním jejich montáž. Pro osazení kabelu se používají samostatné pérové kontakty, které se po nacvaknutí a připájení zasunou ve správné orientaci do blo-



Obr. 2 a 3. Deska s plošnými spoji (150 x 83 mm) a osazovací výkres

ku, který tvoří protikus, na kolíky zapájené do desky. Konstrukce těchto konektorů zabrání nejen jejich nežádoucím otočení, ale také případnému vysunutí. Protože i LED jsou mimo desku, připojí se podle schématu stejným způsobem. Externí teplotní čidla se připojují ke svorkám X2 až X5. Vývody konektorové svorky spojíme s vývody na pouzdru TO92 podle obr. 5, je dobré při tom dbát na správné zapojení, aby se nezničila čidla.

Oživení termostatu

Termostat oživíme postupně, a jestliže jsme pracovali pečlivě, nebude nám činit žádné potíže. Potřebovat budeme pouze multimetr pro kontrolu napájecích napětí jednotlivých částí.

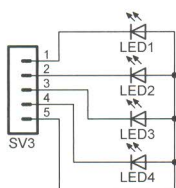
Před připojením zdroje nejprve od desky odpojíme modul displeje a nesmí být připojen mikroprocesor ani žádné z čidel. Nyní máme na desce pouze sériovou paměť EEPROM, ale i tu můžeme případně zapájet až po měření. V případě, že nepoužijeme síťový transformátor, je vhodné použít zdroj s proudovým omezením. Pokud však máme transformátor osazený, připojíme na vstupní napájecí svorky střídavé napětí 230 V. Protože může být toto napětí životu nebezpečné, dbáme zvýšené opatrnosti, desku máme vloženou na dolním dílu krabičky a nikdy ji neotáčíme stranou spojů k sobě. Napětí měříme nejprve za transformátorem (na propojce J1 místo L1), neměli bychom naměřit stejnosměrné napětí větší než 20 V.

Dále ověříme velikost napětí za stabilizátorem (na anodě diody D3), napětí opět nesmí přesáhnout 6 V. Na napájecích pinech mikroprocesoru (40 a 20) je tato hodnota také maximální, bude se však pohybovat díky diodě D3 asi o půl voltu níže. Stejný údaj měříme i na pinech 1 a 2 displeje LCD, maličko větší napětí bude i na svorkách 1 a 3 u všech konektorů pro připojení čidel. Je-li vše v pořádku, napájení odpojíme a vložíme do objímky obvod AT89S52 a osadíme displej. Máme-li i čidla, zasuneme konektorové svorky na svá místa. Po zapnutí se na displeji musí na krátkou dobu objevit nápis „Programovatelný regulátor teplot“, poté na druhém řádku projede hlášení „Prohledávám paměť“. Máme-li připojená čidla, následně

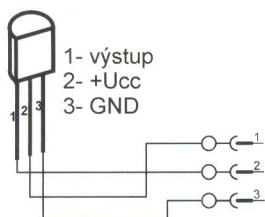
duje zobrazení teplot, jinak se za čísla označujícími sondy zobrazí „ - - “. Nyní máme hlavní část uvedení do provozu za sebou a přikročíme k nastavení termostatu.

Popis funkce a nastavení

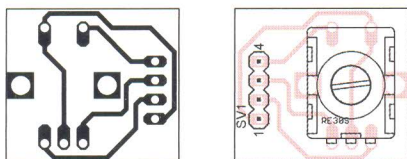
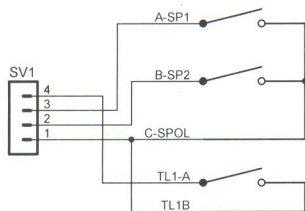
K teploměru – regulátoru můžeme připojit až 4 čidla, není však podmínkou mít všechna osazena. Způsob zobrazení teplot je zvolen takový, aby displej ukazoval všechny čtyři teploty zároveň, základní rozlišení je 0,1 °C. Krátkým stlačením rotačního kodéru se přepínáme do zobrazení s rozlišením 1 °C a zpět. Otáčení kodéru nyní nemá žádnou funkci. Do nastavovacího menu se dostáváme teprve delším podržením tlačítka. Obraz z displeje „odjede“ a na prvním řádku se vypíše, co po dalším stisku tlačítka budeme nastavovat, tedy „Nastavení teplot“, „Nastavení hysterezi“ a „ZAP/VYP/TYP reg.“. Mezi tímto výběrem se přepínáme otáčením rotačního kodéru doleva nebo doprava. Krátkým stlačením tlačítka se dostaneme do podmenu pro výběr jednotlivých nastavovaných hodnot. V případě, že jsme zvolili teploty, na druhém řádku



Obr. 4. Zapojení LED



Obr. 5. Zapojení čidla SMT160-30 (TO92)



Obr. 6 až 8. Zapojení rotačního kodéru, deska a osazovací výkres

displeje se vypíše T1 až T4, přičemž na rotačním kodérem vybranou teplotu ukazují boční šipky „>T1<“. Stejně je to i u nastavení hysterezi – H1 až H4 a u zapínání či vypínání a typů regulací – R1 až R4.

Popíšeme nejprve nastavení regulované teploty. Pokud jsme tlačítkem na kodéru vybrali nastavení „>T1<“, na displeji se na prvním řádku napíše „Nastavení T1:“, na druhém nalezneme dříve nastavený údaj ve tvaru 012.3 °C. Nyní otáčením kodéru měníme hodnotu celého čísla teploty. Potvrdíme tlačítkem a přesouváme se na nastavení desetín. V obou případech se při překročení maximální hodnoty nastaví opět nula, při podtečení čísla pod nulu se nastaví maximální hodnota, tedy 120, resp. 9. Dalším stlačením teplotu uložíme a dostaneme se opět na výběr nastavení, tedy tam, kde jsme se ocitli při vstupu do menu. Nastavení dalších teplot a hysterezi je funkčně shodné. Limitní hodnota pro hysterezi je 9.9 °C a toto číslo odečtené od čísla teploty určuje hodnotu, při které relé, máme-li zvolen typ regulace ohřev, zapíná. Vybereme-li zapnutí či vypnutí a typ regulací, postup je opět stejný. Nejprve se po stlačení hmatníku dostaneme na volbu zap/vyp regulace, otáčením hmatníku doprava volíme zapnutí, doleva vypnutí, po potvrzení výběru se přepneme na volbu typu regulace. Máme na výběr z možností ohřev a chlazení, které se nastavují stejně jako zapnutí či vypnutí. Tady připomeneme, jak obě funkce pracují a jak je v regulaci naloženo s nastavenou hysterezi. Pokud tedy chceme propojit regulátor např. s ohříváčem, je funkce následující: výstupní relé se vypne v okamžiku, kdy měřená teplota konkrétního kanálu je větší nebo rovná nastavené teplotě, a relé sepne, pokud měřená teplota klesne pod nastavenou teplotu sníženou o hysterezi. Jestliže chceme naopak chladit nebo zapínat např. čerpadlo, které při překročení nastavené teploty začne rozhánět vodu v topném okruhu, zvolíme funkci chlazení a přístroj funguje takto: Při překročení nastavené teploty relé sepne; pokud měřená teplota klesne pod nastavenou teplotu sníženou o hysterezi, relé vypne. Jakmile máme vše nastaveno, vystoupíme z menu delším podržením tlačítka kdekoli ve fázi nastavování. Pro upřesnění je ještě třeba dodat, že i pokud máme zapnuté regulace u čidel, která nejsou osazena, relé se nikdy nezapne.

Závěr

Tento svou koncepcí poměrně levný, ale velmi přesný termostat může nalézt poměrně široké uplatnění v různých regulacích. Změnou nebo rozšířením software a použitím pří-

slušného komunikačního modulu osazeného v přístroji lze např. realizovat komunikaci s PC nebo s jinými prvky v průmyslové síti po rozhraní RS232, USB, RS485. Doplněním o přídatný reléový nebo triakový modul můžeme spínat i síťové napětí 230 V při proudu až 16 A. V případě triakového modulu můžeme používat i jiné typy regulací, které zatím přístroj neumožňuje volit, ale které budou postupně do termostatu přidány (např. PWM a jiné, snad i PID). Program pro termostat najdete na stránkách časopisu <http://www.aradio.cz> v sekci programy. Kontakt na autora článku e-mailem na adrese kuba.stepanek@tiscali.cz, či telefonicky na tel. 777 601 452, aktuální informace naleznete na www.panelvameridla.cz.

Seznam součástek

R1	ERZC07DK391, varistor
R2	10 kΩ, trimr PT 655
R3	10 kΩ
R5 až R8	470 Ω
RN1	3x 10 kΩ, rezistorová síť SIL-A
RN2	8x 10 kΩ, SIL-A
C1, C4, C5, C10, C12, C14, C16, C18	100 nF, keramický
C2	1000 µF/25 V
C3, C6, C11, C13, C15, C17	22 µF/35 V
C7	1 µF
C8, C9	33 pF, keramický
B1	B380C1500
D1	P6KE22CA
D2	1N4148
D3	1N4007
D4, D5, D6, D7	BAT42
IC1	7805
IC2	AT89S52 - 24PU
IC3	93A04
Disp1	LCD1602
TR1	transformátor 230/12 V, typ EI481
F1	pojistka 200 mA MST2-00,200
K1, K2, K3, K4	relé RELSIA05D500
Q1	krytal 18,432 MHz
LED1 až LED4	LED 3 mm
SV1, SV2	kolíková lišta, 4 piny
SV3	kolíková lišta, 5 pinů
X1 až X5	svorkovnice ARK2500R-A-3P + ARK2500F-A-3P
X6 až X10	svorkovnice ARK2500R-A-2P + ARK2500F-A-2P
	V7130
	chladič
	deska s plošnými spoji
	šroub M3 x 6 6 ks
	šroub M3 x 10 7 ks
	matka M3 14 ks
	distanční sloupek 30 mm DI5M3X30 3 ks
	krabička BKDIN1570
	rotační kodér RE20S + deska + hmatník
	plochý kabel 4žilový 15 cm
	plochý kabel 5žilový 15 cm

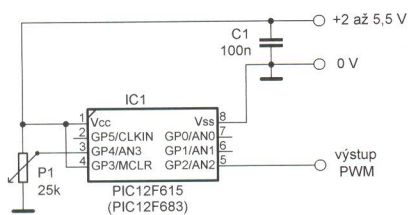
PWM generátor

Jaroslav Belza

V článku je popsán převodník napětí-střída (PWM) s mikrokontrolérem PIC při zachování maximální jednoduchosti zapojení. Střidu výstupního signálu lze řídit v rozsahu 0 až 100 % potenciometrem nebo napětím.

Možná se vám to již stalo - chtěli jste řídit jas žárovky, výkonové LED nebo otáčky motoru. V takovém případě je nevhodnější použít PWM regulaci, neboť je energeticky neúspornější a spínací prvek (tranzistor) nepotřebuje chladič. Protože však zapojení z běžných součástek neměla požadované parametry nebo byla neúměrně složitá, zůstal v zařízení nakonec lineární regulátor.

Nejednodušší generátor PWM je na obr. 1. Zapojení je ještě jednodušší než generátor s časovačem 555, má stabilní kmitočet výstupních impulsů a střidu lze řídit v rozsahu 0 až 100 %. Zapojení obsahuje jen potenciometr, kterým se střída nastavuje, mikrokontrolér a blokovací kondenzátor v napájení.



Obr. 1. Jednoduchý generátor PWM s mikrokontrolérem PIC

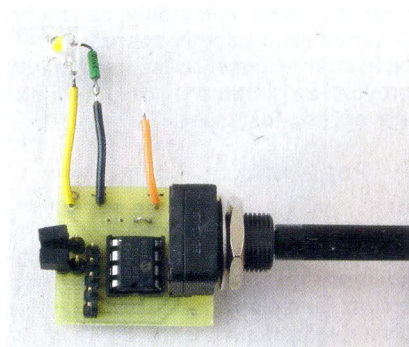
Napětí z běžce potenciometru zpracovává A/D převodník mikrokontroléru. Převodník je 10bitový, program však dále používá jen 8 nejvýznamnějších bitů. Napájecí napětí se používá jako referenční pro A/D převod, takže výsledek převodu je úměrný poměru vstupního a napájecího napětí (natočení hřídele potenciometru) a v podstatě nezávislý na velikosti napájecího napětí.

Ke generování signálu PWM se používá vnitřní časovač mikrokontroléru TIMER2. To umožňuje vytvářet signál velmi jednoduše, v podstatě se

jen výsledek A/D převodu přepíše do registru časovače. Kmitočet výstupních impulsů může být desítky až stovky kHz v závislosti na nastaveném rozlišení a předděliče. To je značné zrychlení oproti případu, kdy je PWM signál generován programem a kmitočet impulsů je nejvýše stovky Hz.

Zapojení využívající všechny možnosti programu je na obr. 2. Přibylly dvě propojky a programovací konektor. Stabilizátor napětí použijeme pouze tehdy, je-li napájecí napětí větší než 5,5 V. Pro menší napětí není potřeba a nahradíme ho propojkou. V zapojení je také naznačeno připojení rezistoru a LED pro testování funkce.

Propojka J1 mění kmitočet výstupních impulsů. Kmitočet 500 Hz vhodí pro většinu běžných aplikací, kmitočet 8 kHz lze použít v případech, kdy by mohl vzniknout stroboskopický jev, např. při filmování videokamerou. Propojka J2 mění průběh střidy signálu PWM. Je-li propojka použita, je na vývodu GP1 úroveň L a střída výstupního signálu je lineárně úměrná napětí z běžce potenciometru. Pro řízení se přímo používá 8 nejvýznamnějších bitů A/D převodníku, a šířku impulsu tak lze měnit v 250 krocích. Lineární regulace je však nevhodná při řízení LED, protože vjem jasu světla není úměrný jeho intenzitě. V případě LED bychom měli pocit, že LED se rychle rozsvítí už na začátku dráhy potenciometru a při dalším otáčení hřídele se jas už příliš nemění. Značného zlepšení lze dosáhnout kvadratickou závislostí (ještě lepší by byla logaritmická) střidy na vstupním napětí. Je-li propojka rozpojena, je přes vnitřní pull-up rezistor na vývodu GP1 úroveň H. Program tento stav detekuje a 8bitový výsledek A/D převodu se násobí sám sebou. Výsledkem je 16bitové číslo. Z výsledku je použito nejvyšších 10 bitů, které se zapíše do



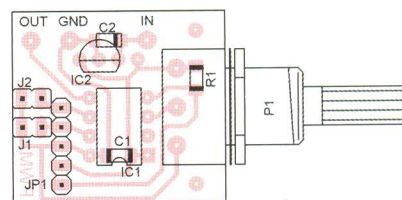
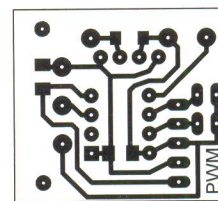
registru časovače. (10 bitů je maximální rozlišení generátoru PWM.)

Program generátoru byl napsán v assembleru a je díky použití integrovaného převodníku a časovače velmi jednoduchý. Byl napsán pro mikrokontrolér PIC12F615, který je pro tuto aplikaci nejvhodnější. PIC12F615 se však v ČR špatně shání, lze ho objednat jen v některých internetových obchodech. Po úpravě programu lze však použít jakýkoli mikrokontrolér řady PIC12 a PIC16, který má integrovaný A/D převodník a časovač TIMER2. Úprava se týká inicializace interního oscilátoru a periferií, která se typ od typu může lišit. Vyzkoušel jsem generátor i s dražším a dostupnějším PIC12F683. Program pro PIC12F615 a PIC12F683 lze stáhnout na <http://www.radio.cz> a můžete ho libovolně modifikovat podle vlastních potřeb.

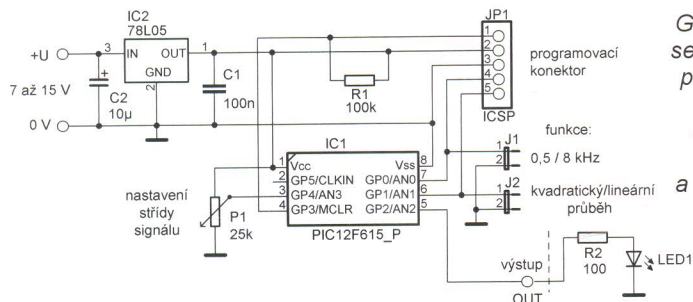
Při programování přes konektor ICSP je třeba rozpojit jumpery.

Seznam součástek

R1	10 až 100 kΩ, SMD 1206
P1	25 kΩ, lin. potenciometr
C1	100 nF, SMD 1206
C2	10 μF, SMD A nebo B, nutný jen při použití stabilizátoru
IC1	PIC12F615 I/P (PIC12F683 I/P)
IC2	78L05, viz text
JP1	kolíková lišta 5 pinů
J1, J2	2 piny jumper



Obr. 3 a 4. Deska s plošnými spoji pro generátor PWM (28 x 25,5 mm) a rozmístění součástek. Součástky C1, C2 a R1 jsou ze strany spojů



Obr. 2. Generátor PWM se stabilizátorem, programovacím konektorem a propojkami. Rezistor R2 a LED slouží pro vyzkoušení funkce

Moderní výkonové zesilovače řady DPA po 17 letech (7)

Jan Aišman

(Dokončení)

PSM 33

Popis zapojení

Tento modul je primárně určen pro vícekanálové audiosystémy se zesilovačem DPA 220-3203. Obsahuje zdroj, časovač hlavního relé, relé softstartu, výstupního relé, obvod tepelné ochrany a obvody indikace provozního stavu. Výkonové termistory softstartu jsou dva, stejně jako u dvoukanálových verzí. Obvod tepelné ochrany je společný pro oba (všechny) zesilovače (konektor X6).

Funkce a zapojení modulu jsou velmi podobné typu PSM 22. DPS je dvoustranná, nicméně je navržena tak, aby ji bylo možné použít a osadit i bez prokových děr.

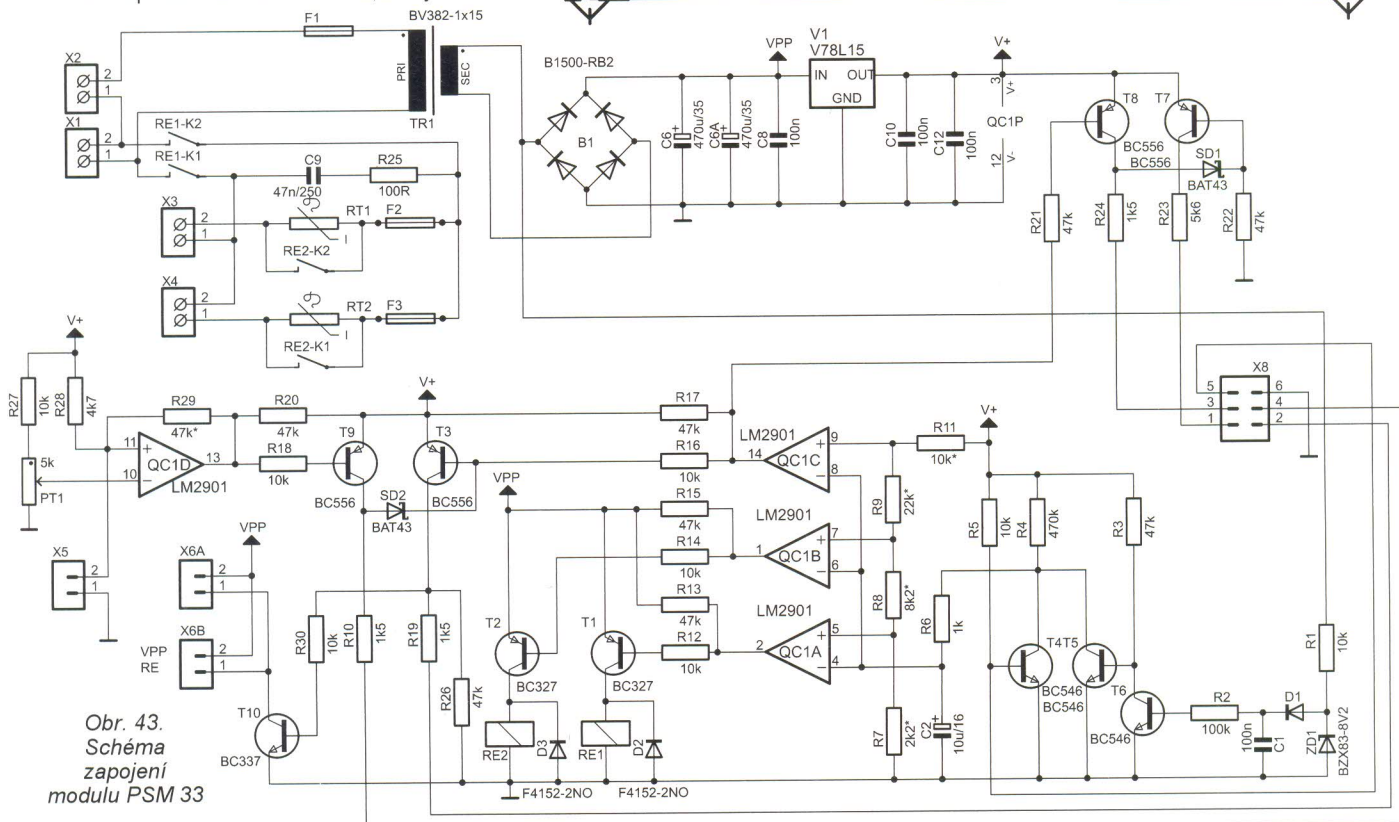
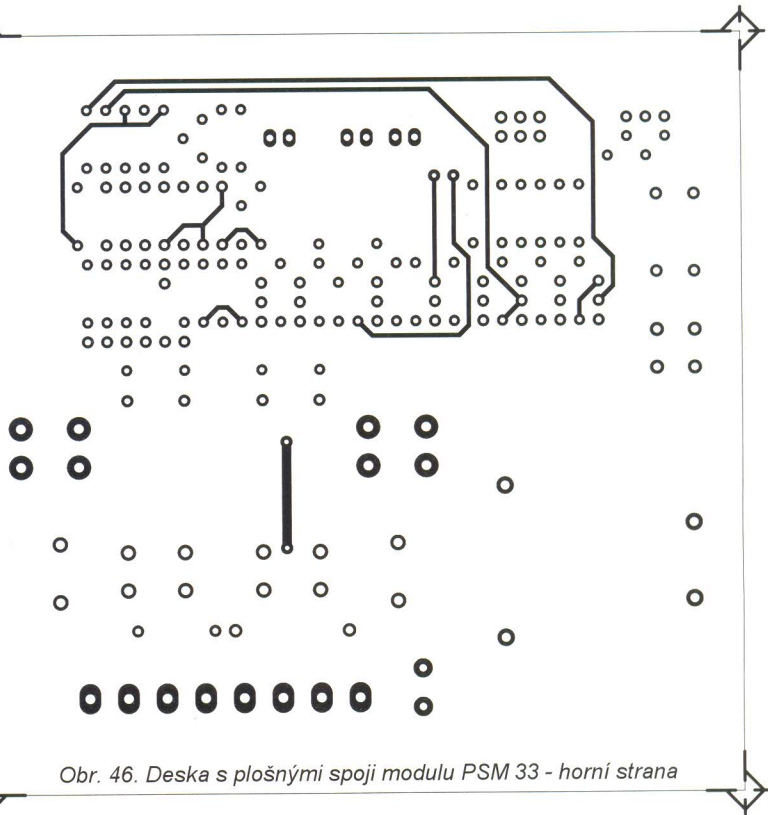
Konektory X6a a X6b pro propojení modulu se zesilovačem jsou dva PSH02-PFH02 zapojené paralelně. Můžeme tak připojit dva zesilovače a další pak připojit přímo na zesilovačích (DPA 220-3203 má také dva konektory). Použitý transformátor s rezervou „uživí“ 8 výstupních relé.

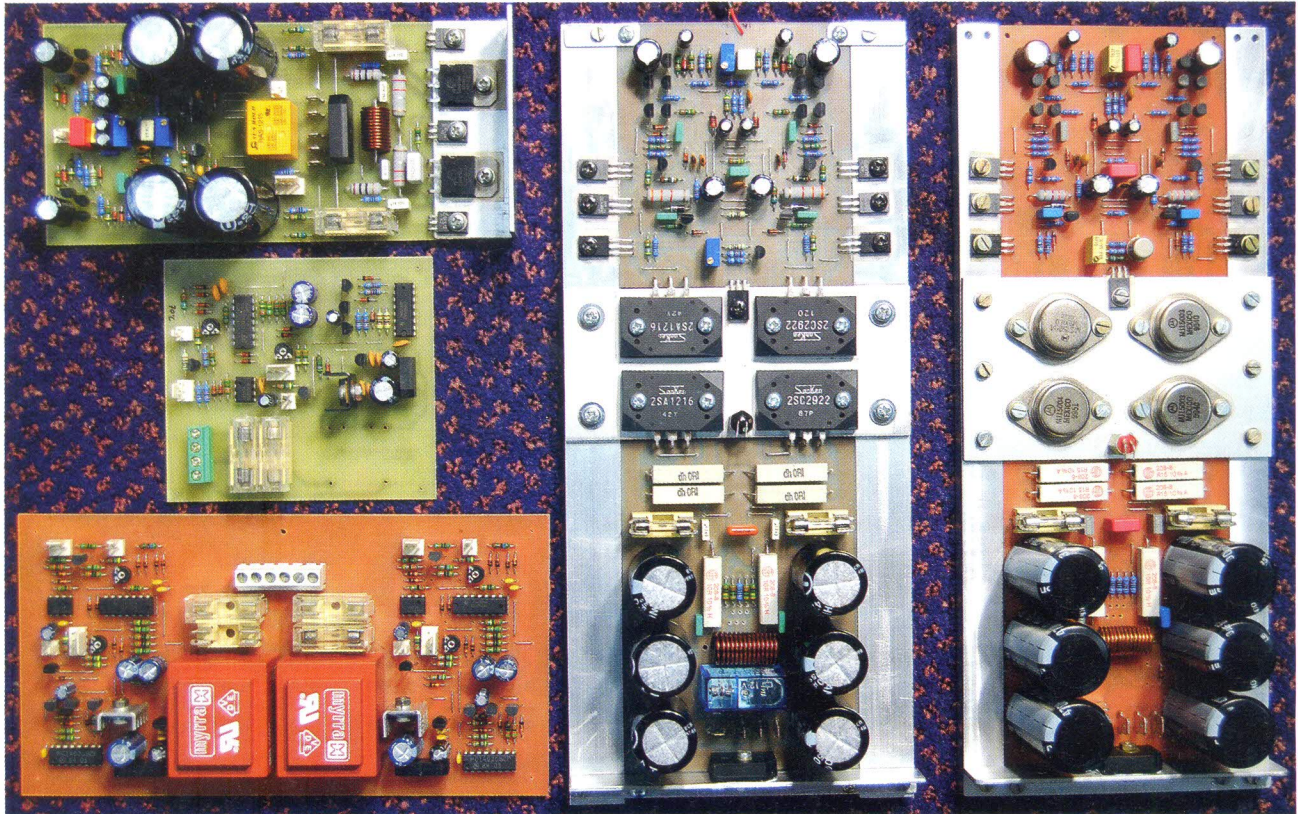
Síťové napětí je přivedeno přímo na konektor X1 a na konektor X2 je připojen hlavní spínač. Vzhledem k tomu, že výko-

nové termistory softstartu jsou dimenzovány do výkonu 500 VA, můžeme na každý z konektorů (X3, X4) připojit až přet 100VA transformátorů.

Napájecí zdroj dodává stabilizované napětí +15 V (V+) a nestabilizované napětí asi +26 V (VPP) pro relé. Kondenzátor C5 je dimenzován na filtraci napětí pro ovládání čtyř výstupních relé. Pokud jich chceme ovládat více osadíme i kondenzátor C5B.

Časovací obvod je téměř stejný jako u typu PSM 22. Čtvrtý komparátor v QC1 je využit pro obvod tepelné ochrany.





Obr. 44. Fotografie zesilovačů a ochran

Obr. 45. Blokové schéma propojení zesilovačů DPA a modulu ochran PSM 33

Tepelná ochrana při zahřátí termistoru na teplotu, nastavitelnou trimrem PT1, přeplojí komparátor QC1D, jeho výstupní tranzistor sepne, tím připojí bázi T9 na zem, rozsvítí LED poruchy a zároveň T3 zhasne LED indikace sepnutí výstupního relé. Tranzistor T10 vypne a odpojí výstupní relé.

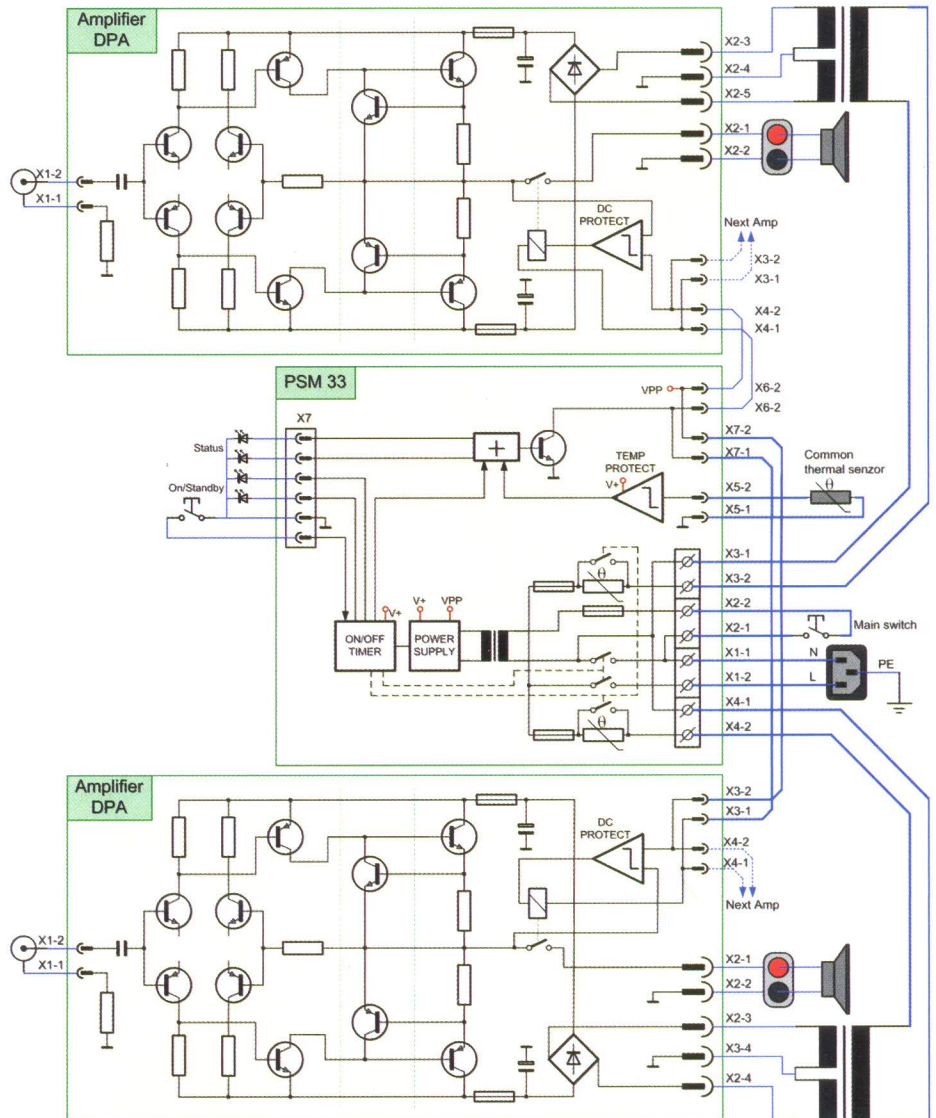
Indikátory provozních stavů jsou dvě dvoubarevné třínožkové LED připojené na konektor X8. Indikace zapnutí je stejná jako u modulu PSM 22. LED indikace sepnutí výstupního relé nebo poruchy (tepelná ochrana) je připojena na kolektory tranzistorů T3 a T9. Vzhledem k jednoduchosti indikačních obvodů (pouze dvě LED a spínač) nebyla pro indikační modul navrhována žádná DPS.

Oživení a nastavení

Postup je opět velmi podobný jako u desky PSM 22. Na konektor X2 připojíme hlavní spínač a na X1 přívod síťového napětí. Modul připojíme na síťové napětí (zesilovač zatím není připojen). Po kontrole napájecích napětí připojíme LED na konektor X7. Zapneme hlavní spínač. LED indikace zapnutí svítí (žlutě) malým jasnem.

Bez připojeného zesilovače ověříme funkci časovače. Propojíme vývody 5 a 6 na konektoru X7, tím začne startovací sekvence. Téměř ihned sepne hlavní relé RE1, relé softstartu RE2 sepne za 2 sekundy od zapnutí a po 5 sekundách by sepulo i výstupní relé zesilovače. Svítí jeho kontrolka a zároveň se rozsvítí LED provozního stavu (modře). Při rozpojení vývodů 5 a 6 na konektoru X7 odpadnou velmi rychle všechna relé a LED provozního stavu se rozsvítí (žlutě).

Pro obvody tepelné ochrany platí stejný nastavovací postup jako u modulu PSM 22. Nakonec s připojeným zesilovačem můžeme znovu otestovat časové sekvence relé.



Seznam součástek

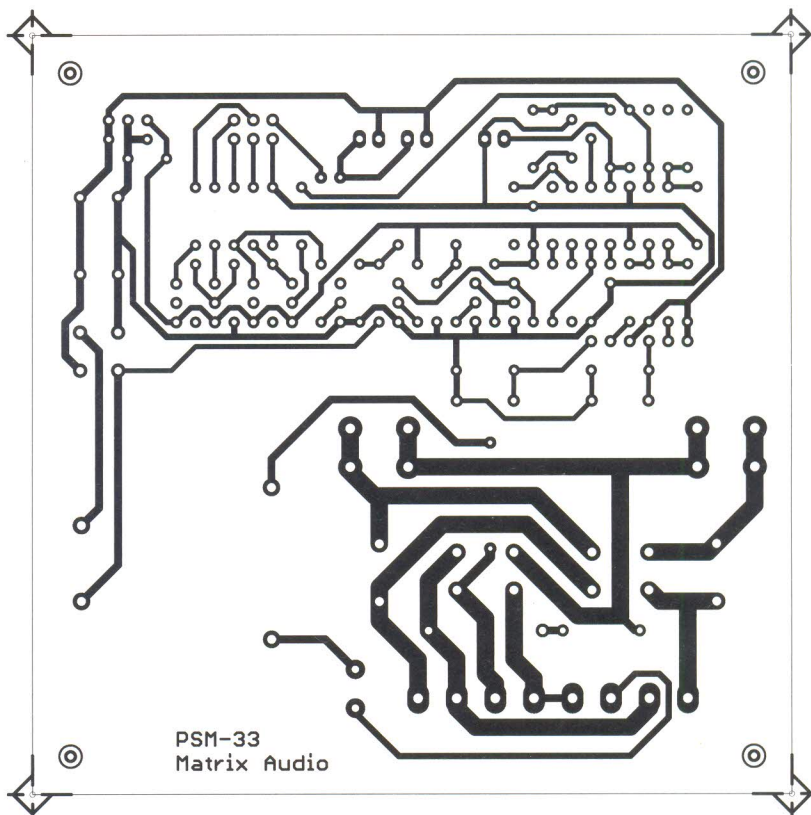
R1, R5, R12, R14, R16, R18, R27, R30	10 kΩ, metal 0204
R2	100 kΩ, metal 0204
R3, R13, R15, R17, R20, R21, R22, R26	47 kΩ, metal 0204
R4	470 kΩ, metal 0204
R6	1 kΩ, metal 0204
R7	2,2 kΩ, metal 0204
R8	8,2 kΩ, metal 0204
R9	22 kΩ, metal 0204
R10, R19, R24	1,5 kΩ, metal 0204
R11	10 kΩ, metal 0204
R23	5,6 kΩ, metal 0204
R25	100 Ω, metal 0207
R28	4,7 kΩ, metal 0204
R29	47 kΩ, metal 0204
PT1	5 kΩ, trimr 64Y, 25 ot.
RT1, RT2	NTC500-PBF termistor NTC výkonový
C1, C8, C10, C12	100 nF, keramický
C2	10 μF/16 V, tantalový
C6, C6A	470 μF/35 V
C9	47 nF/250 V, fóliový MKP RM 15
B1	B380C1500, 1 A, kulatý
D1, D2, D3	1N4148
F1	MST 250, pojistka radiální, d = 8 mm T200 mA
F2, F3	FPG4-S pojistkové pouzdro a pojistka
QC1	LM2901
SD1, SD2	BAT43
T1, T2	BC327
T3, T7, T8, T9	BC556
T4, T5, T6	BC546
T10	BC337
V1	78L15
ZD1	BZX83-8V2
TR1	BV382-1x15, transformátor 1x 15 V, 4,5 VA
RE1, RE2	F4152-2NO relé Finder
X1, X2, X3, X4	ARK700-2 svorkovnice šroubovací
X5, X6A, X6B	PSH02-02PG konektor se zámkem
X8	MLW06V konektor pro ploché kabel

Závěr

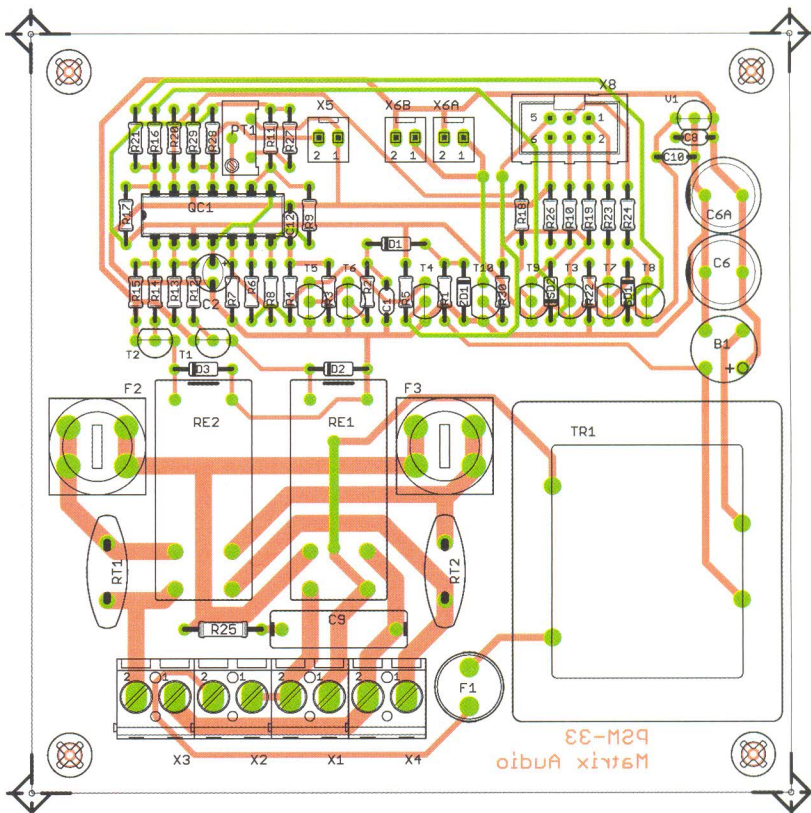
Cílem tohoto článku bylo přiblížit čtenářům - konstruktérům množství variací na téma „nesmrtelných“ zesilovačů řady DPA. Všechny zde zveřejněné konstrukce nebyly stavěny s cílem „za málo peněz hodně muziky“, nýbrž hlavně s důrazem na vysokou kvalitu a provozní spolehlivost. Předpokládám určité zkušenosti a znalosti v tomto oboru, proto také nepopisují, jak osazovat součástky, pájet nebo měřit. Popis obvodů a postup nastavení je také poměrně stručný.

Parametry popsaných zesilovačů jsou převzaty z původního článku Pavla Dudka. Při testování jsme měřili pouze výkon a podle kvalitního osciloskopu vizuálně zkusili. Ostatní parametry, jako hodnoty zkreslení nebo odstupů signál/šum, jsou na takové úrovni, že je v amatérských podmínkách prostě měřit nelze.

Jak bylo již řečeno úvodem, různých variací zesilovačů a modulů ochrany jsme navrhli a vyrobili, více než je zde uveřejněno. Protože časopis PE není „nafukovací“ a nemůže být tedy využit jen pro zesilovače DPA, bude dokumentace a výrobní podklady pro všechny další verze ke stažení na stránkách www.aradio.cz. Ně-



Obr. 47. Deska s plošnými spoji modulu PM 33 - spodní strana



Obr. 48. Rozmístění součástek PM 33

kteří z nich (bude to v popisu uvedeno) však skončily pouze jako návrh DPS a nebyly postaveny. To může být výzva pro konstruktéry.

V současné době je ve fázi návrhu rozměrově minimalizovaný „FETový“ zesilovač DPA 380-4213 pro domácí audio, obvodově založený na DPA 386SE, a jáko-
stní vstupní předzesilovač ovládaný pomocí analogových multiplexerů s pře-

pínačem vstupů s relé. Tak snad zase příště...

Použitá literatura

- [1] Dudek, P.: Moderní výkonové zesilovače řady DPA. AR 1992.
- [2] Katalogové listy SanKen, Toshiba, Fairchild Semiconductor, Texas Instruments, Finder.

PRO DOMO - reproduktorové stĺpy

Tvar subtilného stĺpu je bezpochyby najobľúbenejší formát reproboxov, ak ide o kvalitné a výkonné boxy a nie o 10 cm plastové krabičky. Prítom ani integrácia kvalitného basového reproduktora v úzkom stĺpiku nie je jednoduchá záležitosť.

Výkonné basy majú aj v „Home-Hifi“ prevedení priemer 20 cm, alebo ešte lepšie 25 cm, aby mohla byť pri zvýšenej hlasitosti v miestnosti vytvorená aj basová oblasť s plným dynamickým rozsahom a dostatočnou hĺbkou. Reprobox s priemerom 25 až 30 cm, do ktorého sa takéto basové reproduktory nainštalujú, už nepôsobí dosť útló pri akceptovateľnej výške približne 1 m.

Riešením je vývoj reproduktorov s útlým predným prevedením a dostatočnou hĺbkou, aby sa dal basový reproduktor vložiť opticky nenápadne z bočnej strany. Technicky je to s trochu technického „know-how“ možné bez nedostatkov v porovnaní s bežným usporiadaním reproduktorov.

PRO DOMO je vďaka najkvalitnejším materiálom membrán, nekompromisnému „D'Apollito“ usporiadaniu a obnému osadeniu 25 cm basového reproduktora absolútne čistý „High-End“ koncept pre najvyššie nároky.

Dvojité oscilačné cievky basového reproduktora s uhlíkovou membránou dbá pri náročných 3 1/2 - pásmových systémoch o správny „švung“ v basoch.

Montáž

- Pripravte si bočnú stenu, do ktorej sa inštaluje basový reproduktor. Spravte otvory na strane a montážnej platni o rozmeroch 300 x 300 mm. Montážnu platňu

- Po uschnutí prilepte výstuže medzi bočné steny nad a pod montážnu platňou basového reproduktora jemným tlakom a do určitej miery s presným odstupom od prednej a zadnej steny.

- Na zadnej stene urobte otvor pre terminál.

- Podľa kvality zapustenia reproduktorov existujú dva postupy: Zapustenie vrchnou frézou - okolo centra reproduktora urobte najskôr veľký otvor pre zapustenie koša reproduktora, potom menším vhodným polomerom vyfrézujte otvor do ozvučnice. (Pri SPH-100AL sa zapustenie robí kvôli osobitej upevňovacej geometrii koša v dvoch krokoch.) Zapustenie zdvojením ozvučnice - do 6 mm dosky veľkej ako predná doska PRO DOMO urobte otvory o veľkosti vonkajšieho priemeru reproduktorov, potom dosku nalepte pred prednú dosku reproboxu. (Reproduktory s prednou doskou tenšou ako 6 mm sa neskôr priskrutkujú do vyhovujúcej hrúbky penového tesnenia.) Zväčšená hĺbka celého reproboxu pri tomto spôsobe je úplne bezproblémová.

- Vzhľad povrchu podľa želania.

- Zostrojte výhybku (odporúčame vetvu basového reproduktora prepojte voľne káblami a cievky pripievňte o box), použite dostatočne dlhé, označené pripojovacie káble a pripievňte ich o zadnú časť spodnej dosky a o bočné dosky. (Vloženie terminálu a basreflexu nesmie byť obmedzené!)

- Pretiahnite káble k príslušným otvorom na reproduktory a vstupy vo vnútornom obale utesnite.

- Obal stredových reproduktorov vyplňte kompletne tlmiacou vatou, obal basového reproduktora vyplňte nad reproduktorom tlmiacou vatou, prednú a zadnú

stenu vedľa basových reproduktorov vyplňte tvarovacou penou.

- Reproduktory a terminál prispájajte a zaskrutkujte, basreflex úplne rozťahnite, zašikujte a zaskrutkujte. Basový reproduktor priskrutkujte dolu a spolu s vnútorným kruhom ochrannej mriežky. Mriežku v prípade potreby pripievňte proti klepotaniu kovu o kov penovým tesnením!

Zoznam súčiastok

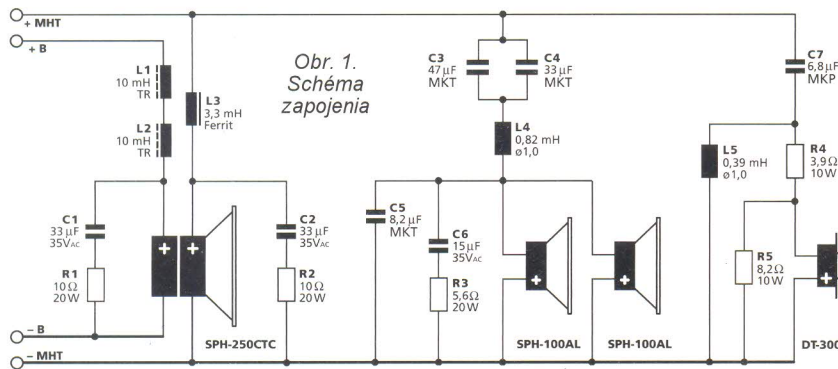
R1, R2	10 Ω/20 W, LSR-100/20
R3	5,6 Ω/20 W, LSR-56/20
R4	3,9 Ω/10 W, LSR-39/10
R5	8,2 Ω/10 W, LSR-82/10
C1, C2	33 μF/33 V, LSC-330NP
C3	47 μF/MKT, LSC-470, LSC-470R
C4	33 μF/MKT, LSC-330, LSC-330R
C5	8,2 μF/MKT, LSC-82, LSC-82R
C6	15 μF/35 V, LSC-150NP
C7	6,8 μF/MKP, LSCP-68R
L1, L2	10 mH/TR, LSI-100T
L3	3,3 mH/ferit, LSIF-330
L4	0,82 mH, Ø 1 mm, LSIP-82/1
L5	0,39 mH, Ø 1 mm, LSIP-39/1
Reproduktor basový	SPH-250CTC
Reproduktor stredový, 2 ks	SPH-100AL
Reproduktor výškový	DT-300
Terminál	ST-400GM
Basreflex	MBR-85
Tlmiaci materiál	MDM-3
L' podložky	MDM-40
Tesnenie	MDM-5
Kábel, 3 m	SPC-125
Skrutky, 21 ks	MZF-8614 (v 1 balení 16 ks)
Ochranná mriežka	SG-250 MDF, 19 mm
Bočné panely, 2 ks	380 x 1070 mm
Dno, vrchná časť, 2 ks	380 x 162 mm
Predný/zadný panel	1032 x 162 mm
Vnútorný obal	295 x 162 mm
Vnútorný obal	230 x 162 mm
Výstuž, 2 ks	50 x 162 mm
Montážna doska	300 x 300 mm
Trojuholníkové lišty, 2 ks	162 mm (20 x 20 mm)

88,41
30,15

6,72

4

Obr. 1. Schéma zapojenia



zlepte a zoskrutkujte s bočnými stranami. Dôležité sú pomerne presné otvory a umiestnenie otvorov!

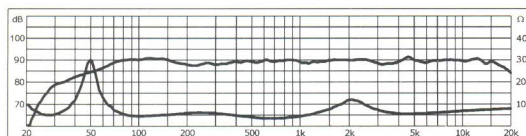
- Na druhú, položenú stranu nalepte vrch, spodok, prednú a zadnú stenu.

- Prilepte vnútorný obal: zvislú zadnú stenu vnútorného obalu prilepte do stredu hĺbky boxu a o bočnú stenu a vrchný kryt. Na spodný koniec tejto dosky a predný panel priečne prilepte dno vnútorného obalu a uhol vytvorený z trojuholníkových lišt. Do dna vnútorného obalu urobte tri otvory pre káble.

- Prilepte bočnú stenu s otvorom pre basový reproduktor a celoplošne zatažte.



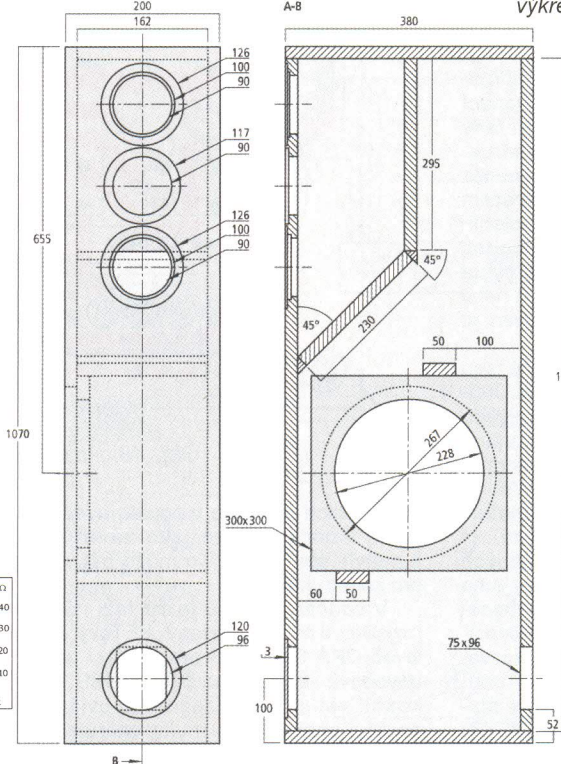
Obr. 2. Použité reproduktory



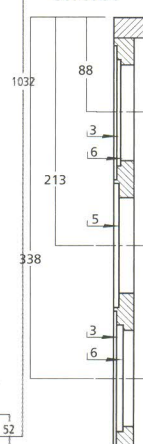
Obr. 3. Kmitočtová charakteristika

PRO DOMO
dodáva MONACOR,
viac na stránkach
www.monacor.sk
a v inzercii

Obr. 4. Mechanický výkres



Obr. 5. Detail otvorov



Riadenie krokových motorov mikrokontrolérom s využitím výkonových MOSFET

Ing. Martin Krest'án

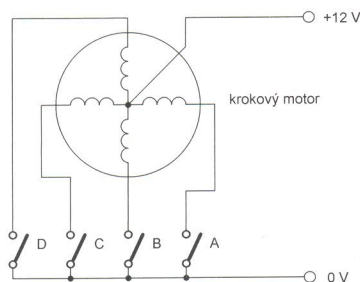
Pri niektorých konštrukciách amatérskych zariadení sa stretávame s potrebou riadenia krokového motora. V odborných časopisoch bolo už publikované na túto tématiku viacero konštrukcií. Možno práve predkladané riešenie bude najviac vyhovovať vašim predstavám.

Zariadenie umožní rýchle a presné polohovanie rôznych pohyblivých konštrukcií. Rôzne krokové motorčeky môžeme zadarmo získať z vyradených starých tlačiarň aj s niektorými obvodmi i konštrukčnými prvkami. S trochou fantázie alebo konštrukčnej zručnosti z nich potom môžeme vytvoriť rôzne funkčné modely, ako aj hračky pre zábavu.

Stručné poznámky k teórii riadenia unipolárnych krokových motorov

Nakoľko teória riadenia unipolárnych krokových motorov je bežne dostupná, uvediem len stručné poznámky. Tieto krokové motory môžeme riadiť štvortaktné a osemtaktne. Pri štvortaktnom riadení môžeme súčasne napájať dve fázy, kedy sú na obr. 1 zopnuté spínače D a A, A a B, B a C a napokon C a D. (BCD kód pre spínače je 9, 3, 6 a C) a len jednu fázu, keď je zopnutý spínač A, potom B, C a D (BCD kód spínačov je 1, 2, 4 a 8). Pri súčasnom napájaní dvoch fáz sa zdvojnásobuje krútiaci moment motora. Osemtaktne riadenie nám zdvojnásobuje počet krokov (BCD kódy pre spínače sú 1, 3, 2, 6, 4, C, 8 a 9) za cenu zmeny momentu motora v čase.

Postupnou zmenou spínania fáz v presnom poradí dosiahneme rotačný pohyb. Smer otáčania zmeníme spínaním fáz v opačnom poradí. Rýchlosť otáčania krokového motora je s ohľadom na prechodový magnetický jav obmedzená.

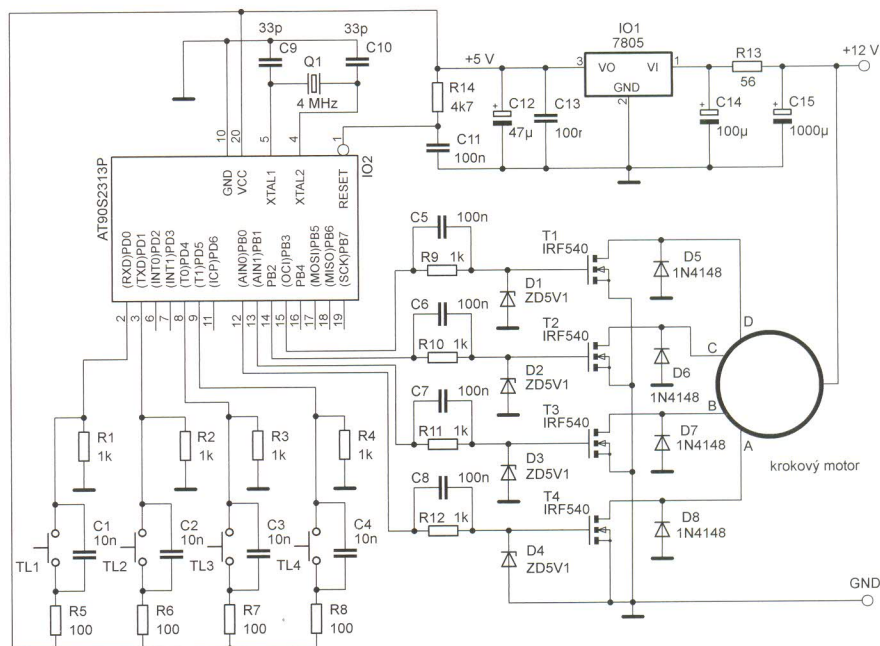


Obr. 1. Spínanie fáz krokového motora

Popis zapojenia

Pre riadenie bol použitý mikrokontrolér AT90S2313, nakoľko kapacita jeho internej pamäte postačuje. Na spínanie fáz krokového motora boli použité unipolárne tranzistory IRF540. Môžeme použiť tiež iné typy s ohľadom na potrebný výkon a napätie. Toto riešenie je výhodné z hľadiska výborných spínacích vlastností tranzistorov riadených napätím a to, že nepotrebujú výkonové budenie. Pre BCD zbernicu boli využité bity 0 až 3 portu B. Tlačidlá T11 a T12 pripojené na 0. a 1. bit sú využité na riadenie smeru otáčania. Tlačidlá T13 a T14 pripojené na 4. a 5. bit sú využité na zmenu rýchlosti otáčania. Zákmity tlačidiel sú ošetrené programovo.

V predkladanom a overovanom zapojení bol použitý krokový motorček typu KDB95531. Farebné vodiče sú v tomto prípade zapojené nasledne: +12 V – červený, A – hnedý, B – žltý, C – čierny, D – oranžový. Pri iných typoch to nemusí platiť.



Obr. 2. Zapojenie prípravku pre riadenie krokových motorov

Napájacie napätie je v tomto prípade 12 V. Pri napájaní iným (väčším) napätím s iným typom motora je treba nezabudnúť na predradníky vrátane predradníku pre 5 V napájač (zmeniť odpor R13).

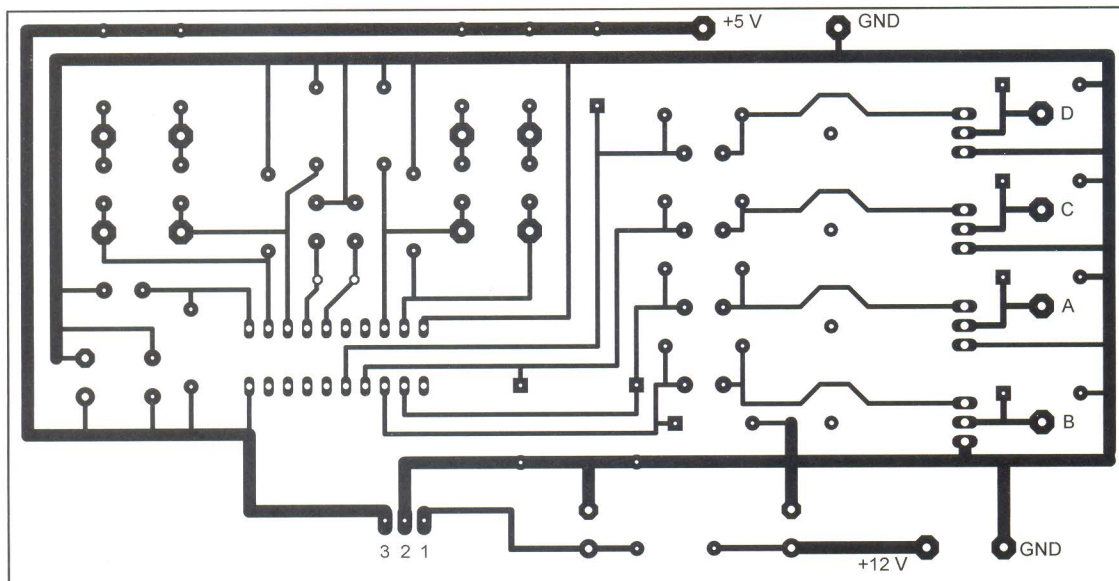
V predkladanej konštrukcii bol použitý kryštál 8 MHz. Pri použití kryštálu s inou frekvenciou je potrebné zmeniť nastavené časové konštanty v programoch. V uvádzanom vzorku sú výkonové tranzistory MOSFET upevnené na pertinaxový hranolček za účelom ochrany proti mechanickému poškodeniu ohybom. Chladič nie je potrebný. V prípade použitia tranzistorov v plastovom puzdre môžeme použiť kovový uholníček.

Popis programov

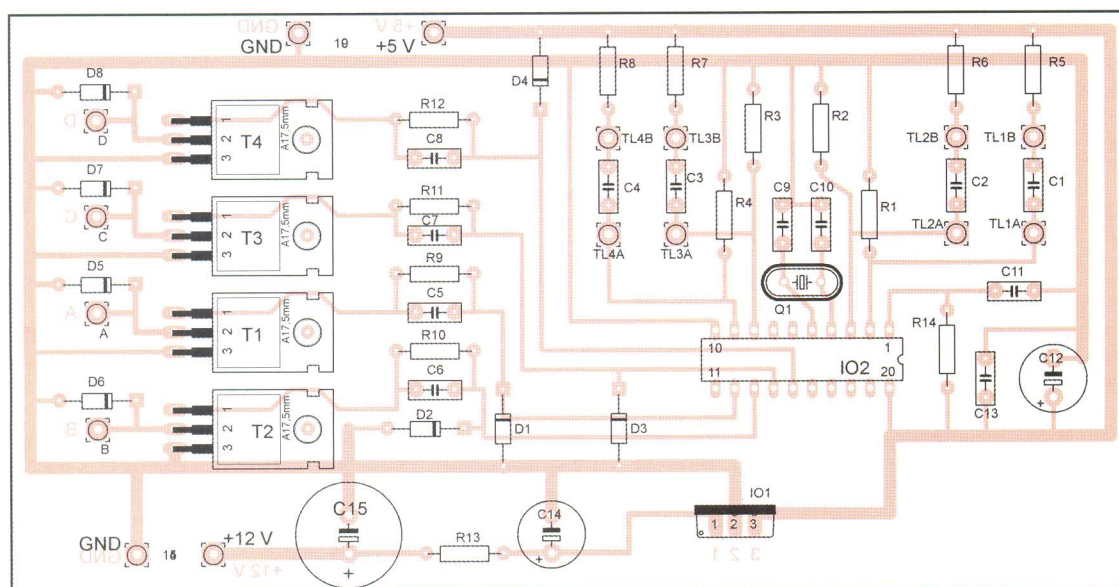
Pre riadenie krokových motorov sú ponúkané tri plus dva programy (označené písmenom A). Program KROK1 je určený pre riadenie zmeny smeru otáčania pri zvolených konštantných otáčkach. Rýchlosť je možno upraviť zmenou číselnej konštanty v podprograme oneskorenia, ako je to uvedené v texte programu. Tento program pracuje v osemtaktom režime. Program KROK1A má rovnakú činnosť, ale zákmity tlačidiel sú ošetrené programovo.

Program KROK2 umožňuje riadiť okrem smeru otáčania aj rýchlosť otáčania. Tento program pracuje taktiež v osemtaktom režime. V tomto programe sú taktiež zákmity tlačidiel ošetrené programovo. Program Krok2A má rovnakú funkciu, ale zákmity tlačidiel nie sú ošetrené (je použitá inštrukcia sbic).

Program KROK3 taktiež umožňuje riadiť okrem smeru otáčania aj rýchlosť otáčania. Tento program pracuje



Obr. 3.
Doska
s plošnými
spojmi
obvodu pre
riadenie
krokového
motorčeka
(150 x
75 mm)



Obr. 4.
Osadenie
dosky

v režime štvortaktného riadenia s ošetrením zákmitov tlačidiel.

Všetky tieto programy si môžete stiahnuť z <http://www.aradio.cz>

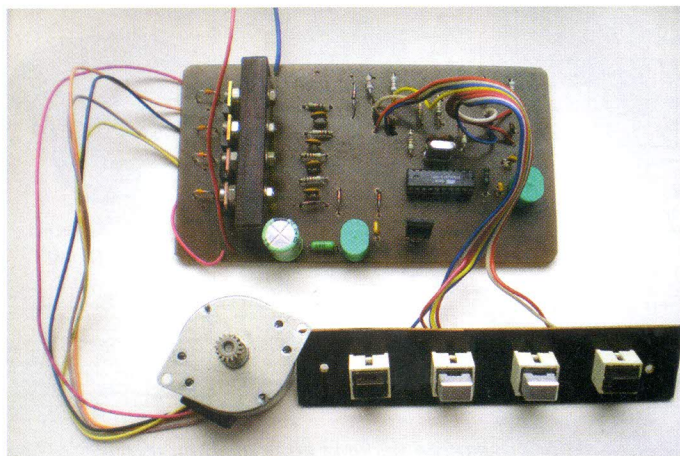
Záver

Predkladané príklady riadenia krokového motora s využitím výkonových tranzistorov riadených elektrickým poľom celý problém veľmi zjednodu-

šuje, keďže tranzistory sú priamo pripojené na výstupný port mikrokontroléra. Tranzistory IRF540 majú pre daný typ motora veľkú výkonovú rezervu. To nám umožňuje riadiť motory väčšieho výkonu, a to bez chladičov. Doska s plošnými spojmi bola navrhnutá s menším využitím plochy a je tu dostatok priestoru aj pre prípadné chladiče.

Zoznam súčiastok

R1 až R4,	
R9 až R12	1 kΩ
R5, R6, R7, R8	100 Ω
R13	56 Ω
R14	4,7 kΩ
C1, C2, C3, C4	10 až 47 nF, keram.
C5, C6, C7, C8,	
C11, C13	100 nF, keramický
C9, C10	33 pF, keramický
C12	47 μF/10 V, elektrolytický kondenzátor
C14	100 μF, elektrolyt.
C15	1000 μF, elektrolyt.
D1, D2, D3, D4	5,1 V (4,7 V), Zenerova dióda
D5, D6, D7, D8	1N4148, 1N4448 alebo iná rýchla dióda
T1, T2, T3, T4	IRF540N (viď text)
IO1	7805
IO2	AT90S2313 (Atiny2313), mikrokontrolér
Q1	8 MHz, kryštál



Obr. 5.
Fotografia
postaveného
prístroja

Nová verze programu k článku „Merac rychlosti vetra WM01“ z PE 2/2009 pro AT-Tiny2313 je ke stáhnutí na webu redakce.

'Koaxiál' nebo dvoulinka?

Jindra Macoun, OK1VR

Převládajícím anténním napáječem je již dlouhá léta koaxiální kabel, tzn. nesymetrický stíněný napáječ s normalizovanou vlnovou impedancí 50 Ω pro zařízení radiokomunikační a 75 Ω pro příjem televizní [1].

Pro napájení vysílacích antén na amatérská KV pásma je někdy účelné použít symetrický nestíněný napáječ s vyšší vlnovou impedancí (200 až 600 Ω) [2]. Jde zejména o antény, přizpůsobené k výstupní impedanci 50 Ω anténním tunerem (ATU) na vř výstupu transceiveru, kdy se anténní napáječ stává laděným vř vedením, na kterém se zákonitě objeví stojaté vlny. Článek proto zmiňuje vlastnosti vř napáječů, které ovlivňují účinnost přenosu vř energie, a upozorňuje na dva programy, které řeší problematiku napájení a přizpůsobení antén na pásmech KV.

V minulých číslech PE vzbudil pozornost článek „Symetrické anténní tunery“ [4]. Autor se tímto tématem mj. vrátil k napájení antén na amatérská KV pásma pomocí „vysokoohmových“ symetrických napáječů – tzv. „žebříčků“ (ladder lines) nebo „dvoulínek“ [2], které se přes některé negativní vlastnosti uplatní také v současnosti, při výše zmíněném napájení (obvykle vícepásmových) antén, přizpůsobovaných k nízké vlnové impedanci (50 Ω) tunerem na anténním výstupu vysílače. Anténní napáječ se v takovém případě stává laděným vř vedením, na kterém se mohou vyskytnout stojaté vlny s poměrně vysokým ČSV.

Malé ztráty těchto „vysokoohmových“ symetrických napáječů v porovnání se ztrátami běžných napáječů nesymetrických – koaxiálních (doložené číselnými údaji v článku [4]) však nejsou primárně způsobeny velkou charakteristickou impedancí těchto napáječů, ale především jejich malým **vlastním útlumem**. Ten je výrazně menší než vlastní útlum běžných „nízkoohmových“ napáječů nesymetrických – koaxiálních. A právě tato skutečnost příznivě ovlivňuje účinnost přenosu nejen do přizpůsobených antén (ČSV < 2), ale zejména do antén nepřizpůsobených, kdy na laděných napáječích vznikají i velmi značné stojaté vlny (ČSV >> 2). Nezbytnou podmínkou pro užití těchto napáječů je zachování dokonalé symetrie po celé délce symetrického napáječe včetně antény. Této symetrie se dosáhne vhodnou instalací napáječe připojeného k symetrické anténě.

Zmíněný **vlastní útlum** každého vř napáječe se totiž zvyšuje o **přídavný útlum**, způsobený stojatými vlnami na vř vedení – napáječi. Tento **přídavný útlum je tím větší, čím větší je vlastní útlum napáječe a čím větší jsou stojaté vlny. A vlastní útlum běžných koaxiálních napáječů je vždy větší než vlastní útlum běžných napáječů symetrických.**

O útlumech vř napáječů (vř vedení) nyní obecněji.

Ztráty na přizpůsobeném vedení

Každé praktické vř vedení (napáječ antény) má vlastní ztráty. Zčásti jsou tvořeny odporem vodičů, zčásti spotřebuje přehášený výkon dielektrikem mezi vodiči. Někdy také uniká část výkonu zářením vedení. Zabývejme se zde podrobněji jen ztrátami způsobenými vodiči a dielektrikem.

Ztráta výkonu na vedení není přímo úměrná délce vedení, ale mění se logaritmicky s jeho délkou. Tzn. ztratí-li se např. 10 % přivedeného výkonu na určité délce,

pak se 10 % zbývajících výkonu ztratí na stejné délce zbývajících částí atd. Z těchto důvodů je obvyklé a účelné vyjadřovat ztráty na vedení **útlumem v dB na jednotku délky**, protože decibel je logaritmickou jednotkou.

Výpočty účinnosti, resp. ztrát jsou pak velmi jednoduché, protože celkové ztráty na vedení jsou násobkem ztrát na jednotku délky a celkové délky vedení. Všechny **ztráty (ale i zisky) vyjádřené v dB** nejen na vlastním napáječi, ale v celém přenosovém řetězci **pak lze jednoduše pouze sčítat**.

Ztrátu výkonu na přizpůsobeném vedení, kdy je vedení zakončeno odporem shodným s charakteristickou nebo vlnovou impedancí vedení, **nazýváme ztrátou na přizpůsobeném vedení (matched-line loss nebo flat-line loss)**. Obvykle se vyjadřuje v dB na 100 m. Zároveň je nezbytné specifikovat kmitočty, na kterém uvedená ztráta platí, protože ztráty se s kmitočtem výrazně mění. Místo pojmu ztráta se proto používá termín **útlum v dB**.

Ztráty na vodičích a v dielektriku s kmitočtem stoupají, nikoliv však stejným způsobem. Relativní velikost každého typu ztrát závisí na vlastní konstrukci napáječe, což neumožňuje specifikovat vztahy mezi ztrátami a kmitočtem obecně na všech typech vedení.

Každý typ vř napáječe (symetrického nebo koaxiálního) musí být uvažován a specifikován individuálně, nezbytnými katalogovými údaji na jednotlivých kmitočtech.

Vliv nepřizpůsobení

Účinnost přenosu vř výkonu napáječem dané délky se zvyšuje vřvem ztrát, ke kterým dochází nepřizpůsobením (ČSV > 1) [3] výstupní impedanci vysílače k vlnové impedanci napáječe, resp. impedanci antény k vlnové impedanci napáječe, pokud mezi anténou a vysílačem není zapojen samostatný přizpůsobovací obvod, resp. anténní tuner (ATU). Uplatňuje se zejména na pásmech VKV a UKV, kde není použití laděného ATU obvyklé.

Tuto ztrátu, přesněji odražený výkon P_0 v % můžeme určit podle vzorce:

$$P_0 = \left(\frac{\text{ČSV} - 1}{\text{ČSV} + 1} \right)^2 \cdot 100\%$$

Např. při ČSV = 2 se odrazí (jen) 11 %, resp. 0,5 dB výkonu.

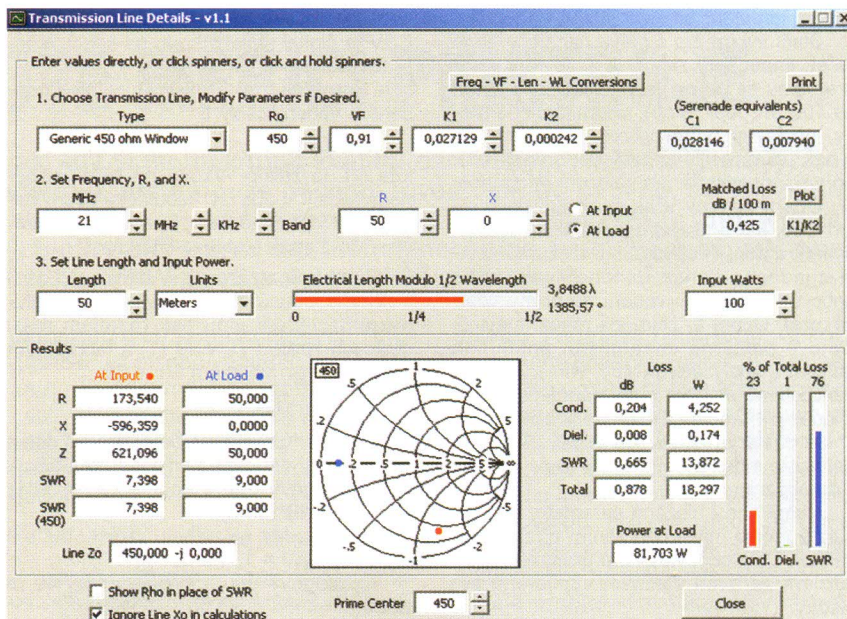
Tuto ztrátu pak mohou dále zvýšit obvody pro ochranné snížení vř výkonu, kterými jsou mnohé vysílače většího výkonu vybaveny. Mají zabránit poškození špatně zatížených koncových stupňů, překročili-li ČSV povolenou, resp. nastavenou hodnotu.

Přídavné ztráty výkonu vřvem ČSV

Vlastní, tzn. katalogový útlum (na určitém kmitočtu) uváděný obvykle v dB/100 m (popř. v dB/100 feet = přibližně 30 m) platí jen v případě, že na napáječi (vedení) existuje jen postupná vlna, kdy je napáječ zakončen odporem shodným s jeho charakteristickou impedancí, popř. je-li nekoherentně dlouhý.

Vyskytují-li se však na daném vedení stojaté vlny, objevují se tam **další přídavné ztráty**, které se zvětšují s rostoucím ČSV. Na takovém vedení se pak také zvyšuje velikost vř proudů a napětí. Nárůstem efektivního proudu se zvětší výkonové ztráty (I^2R) ve vodičích, nárůstem efektivního napětí se zvětší ztráty v dielektriku (E^2/R).

Existují-li totiž na vedení stojaté vlny, „putují“ tam dvě složky elmag. vlny – postupná a odražená. Stojatá vlna vzniká jejich interferencí. Výkon dodaný do zátěže



Obr. 1. Okno programu TLD, v1.1

je rovný rozdílu výkonu spotřebovaného zátěží a výkonu odraženého. Je-li činitel odrazu vysoký, je velký i výkon, který „putuje“ vedením oběma směry, zatímco jen velmi malou část výkonu spotřebovává zátěž. To zvětšuje poměr výkonu ztraceného v napájecí k výkonu dodanému do zátěže a snižuje tak účinnost vedení. Můžeme to názorně doložit jednoduchým příkladem:

Uvažujme např. vedení s vlnovou impedancí 100 Ω, zakončené tak, že na něm vzniknou stojaté vlny s ČSV = 9, odpovídající činiteli odrazu $\rho = 0,8$ (podle vzorce $\rho = (\text{ČSV} - 1)/(\text{ČSV} + 1)$).

Bude-li na tomto vedení napětí postupné vlny např. 100 V, bude napětí odražené vlny 80 V. Na vedení tak vzniknou stojaté vlny, jejichž maxima a minima budou mít velikost 20 a 180 V, což představuje ČSV = 9 u zátěže.

Bude-li za těchto podmínek postupný vf proud 1 A a odražený 0,8 A (určené napětím a impedancí zátěže), bude vedením postupovat vf výkon 100 W (= 100 x 1) k zátěži a zároveň se bude vedením vracet 64 W (= 80 x 0,8). Vedení propustí do zátěže (antény) jen 36 W. Vedení však bude zatíženo 164 W. Vlastní ztráta na vedení tak bude stejná, jako kdyby se 164 W rozptýlilo v dobře přizpůsobené zátěži.

Tato úvaha je poněkud zjednodušená, nicméně naznačuje, proč se na vedení (anténním napájecí) zvětšují ztráty vlivem stojatých vln. Přidavné ztráty prvoplánově nezávisí na druhu vedení (koaxiálním nebo symetrickém) ani na jeho charakteristické (vlnové) impedanci, ale jen na jeho vlastním útlumu.

Programy pro vf napáječe

Všechny ztráty na vedení (napáječi) určitého typu a délky, zatíženém na uvažovaném kmitočtu reálnou nebo komplexní impedancí, určíme dnes velmi přesně pomocí dostupných výpočetních programů TLD (Transmission Line Details, obr. 1) nebo TLW (Transmission Line Program for Windows, obr. 2).

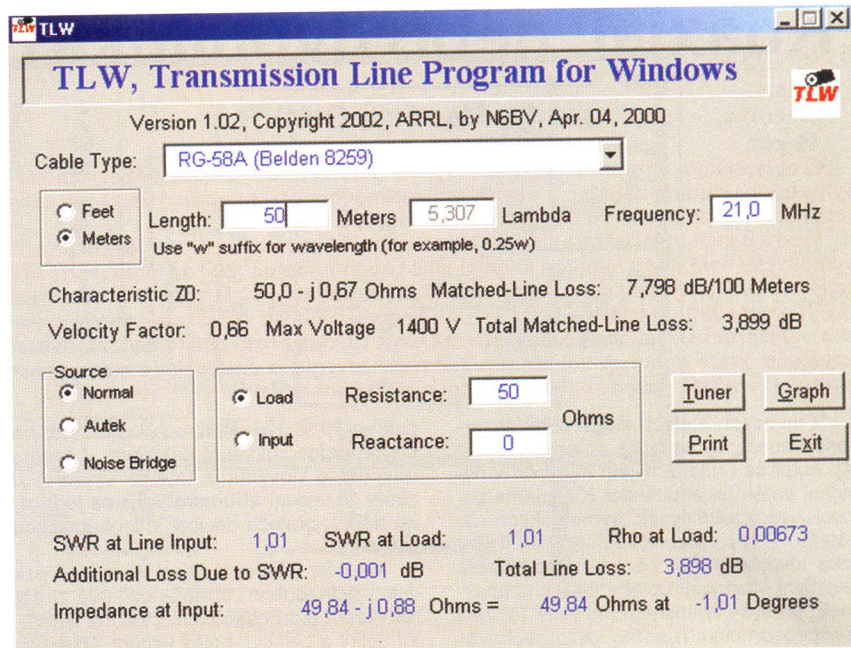
V obou programech je totiž uložena databáze více jak 40 typů koaxiálních a symetrických napáječů, a to jak komerčních, tak individuálně navržených, což usnadňuje vzájemné porovnání různých variant napájení antén.

Stačí vybrat typ a délku napáječe, kmitočet, impedanci zátěže a v hlavním okně programu se objeví jeho katalogový útlum na 100 m (popř. stop), útlum zvolené délky, přidavný útlum vlivem stojatých vln a pak útlum celkový zvoleného napáječe. To jsou v podstatě jen základní informace.

Oba programy však poskytují další informace, které usnadňují praktické přizpůsobení antén. Přepočítávají totiž impedanci z jednoho konce daného koaxiálního nebo symetrického vedení na druhý včetně ztrát. Ocení to zejména mnozí majitelé cenově poměrně dostupných anténních můstků a analyzátorů (MFJ, RF1). Z impedance, změřené na konci napáječe (u vysílače) jim umožní dokonale přizpůsobení antén některým z obvodů (včetně velikostí kapacit a indukčností), které jsou uloženy v databázi programů.

Naměřené i uložené parametry lze plynule a rychle měnit přidržetím příslušných tlačítek a na odpovídajícím grafickém znázornění zároveň sledovat vypočtené výsledky.

Zvláště působivé a poučné jsou v programu TLD změny na Smithově diagramu,



Obr. 2. Hlavní okno programu TLW

kde se současně zobrazuje impedance na obou koncích anténního napáječe.

Názorné zobrazení s popisy tlačítek vkládaných a vypočtených číselných údajů jsou natolik názorné, že jsou srozumitelné i bez nápovědy.

Každý z programů může být také pomocí tlačítek při rozhodování, jaký napáječ zvolit pro napájení antény – zda „koaxiál“ nebo dvoulinku.

Závěrem

Přidavné ztráty lze vypočítat i pomocí jednoduchých vzorců na kapesní kalkulačce [7]:

Celková ztráta v dB (TL = Total Loss)

$$TL = 10 \log \left[\frac{\alpha^2 - \rho^2}{\alpha(1 - \rho^2)} \right] \quad (1)$$

kde ρ je tzv. činitel odrazu daný vzorcem

$$\rho = \frac{\text{ČSV} - 1}{\text{ČSV} + 1} \quad (2)$$

ČSV je činitel stojatých vln na konci vedení (u zátěže – antény);

α je poměrná ztráta výkonu na přizpůsobeném vedení délky L:

$$\alpha = 10^{ML/10} \quad (3)$$

kde ML je ztráta výkonu na přizpůsobeném vedení v dB, tzv. tabulkový útlum napáječe v dB dané délky na daném kmitočtu (ML z angl. Matched-line Loss).

Přidavné ztráty AL (Additional Loss) v dB způsobené stojatými vlnami na (útlumovém) vedení jsou pak rozdílem mezi celkovou ztrátou TL v dB (1) a tabulkovým (katalogovým) útlumem ML v dB:

$$AL = TL - ML \quad (4)$$

Příklad: Koaxiální kabel RG 58 o délce 40 m napájí anténu na kmitočtu 14 MHz. Katalogový útlum kabelu na 14 MHz činí 6,164 dB/100 m.

Jaké budou na kabelu ztráty, bude-li u antény ČSV = 1, 4 a 8?

Katalogový útlum kabelu délky 40 m bude

$$ML = (6,164/100) \cdot 40 = 2,46 \text{ dB};$$

$$\alpha = 10^{2,46/10} = 1,76;$$

$$\rho_1 = (1 - 1)/(1 + 1) = 0 \quad (\text{ČSV} = 1);$$

$$\rho_4 = (4 - 1)/(4 + 1) = 0,6 \quad (\text{ČSV} = 4);$$

$$\rho_8 = (8 - 1)/(8 + 1) = 0,78 \quad (\text{ČSV} = 8).$$

Celková ztráta (útlum) TL v dB:

$$TL_1 = 2,46 \text{ dB};$$

$$TL_4 = 3,856 \text{ dB};$$

$$TL_8 = 5,59 \text{ dB}.$$

Přidavné ztráty AL:

$$AL_1 = 2,46 - 2,46 = 0;$$

$$AL_4 = 3,856 - 2,46 = 1,396 \text{ dB};$$

$$AL_8 = 5,587 - 2,46 = 3,127 \text{ dB}.$$

Použije-li se na 14 MHz symetrického „okénkového“ napáječe 450 Ω s útlumem 0,325 dB/100 m a délce L = 40 m, bude

$$ML = (0,325/100) \cdot 40 = 0,13 \text{ dB}.$$

Přidavné ztráty AL₁, AL₄ a AL₈, vyčíslené stejným způsobem, pak budou činit pouze 0 dB, 0,127 dB a 0,37 dB.

Literatura

[1] Macoun, J., OK1VR: Koaxiální (souosé) kabely. AR B 1/1994, s. 19 – 27.

[2] Macoun, J., OK1VR: Souměrné vf napáječe (dvoulinky). AR A 4/1994, s. 28 a 39.

[3] Macoun, J., OK1VR: Proč a jak měříme ČSV (PSV) – (1), (2) a (3). PE 4, 6, 7/1997.

[4] Šperlín, M., OK2BUH: Symetrické anténní tunery. PE 3, 4 a 5/2010.

[5] Straw, Dean, N6BV: TLW – Transmission Line Program for Windows, V.1.02. Původní verze programu je na CD v ARRL Antenna Booku (17. vydání, 1999). Další verze V.2.0 je na CD u 20. vydání téže publikace.

[6] Maguire, Dan, AC6LA: TLD – Transmission Line Details. Lze stáhnout ze stránek www.ac6la.com nebo <http://www.qsl.net/ac6la/>

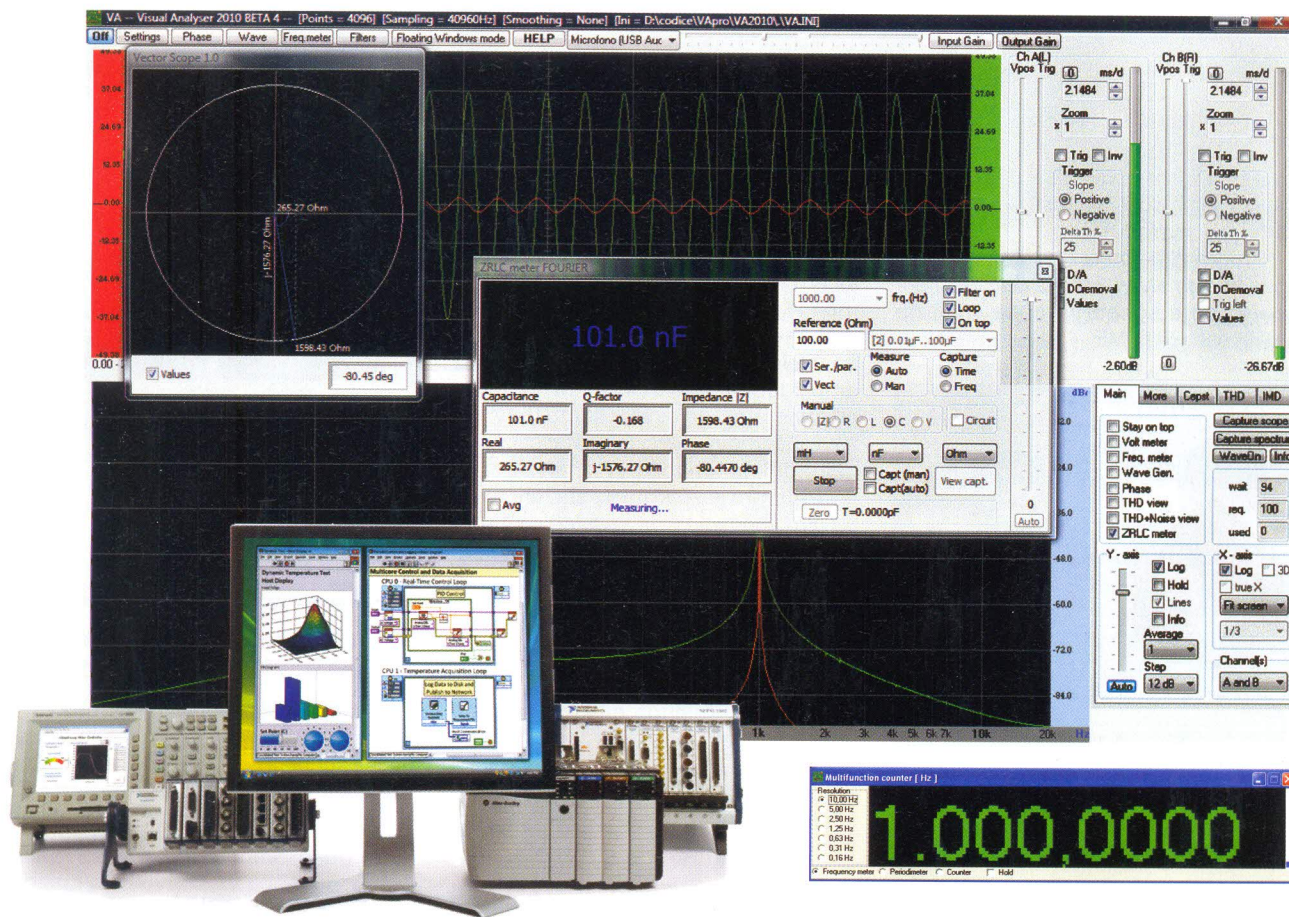
Oba programy [5] a [6] porovnává, vysvětluje jisté rozdíly ve výsledcích a doplňuje praktickými výpočty různých přizpůsobovacích obvodů dnes již zesnulý L. B. Cebik, W4RNL, na stránkách www.antennex.com/shack/Dec04/tlnw.htm L.B.Cebik

[7] Straw, R. D., N6BV; Hall, G. L., K1TD; Beezley, B., K6TSI: The ARRL Antenna Book. ARRL 1999.



POČÍTAČE a INTERNET

Rubriku připravuje ing. Alek Myslík, INSPIRACE, alek@inspirace.cz



SOTFWAROVÉ MĚŘICÍ PŘÍSTROJE

Mnoho lidí nemá dost peněz na to, aby si mohli koupit kvalitní osciloskop, kmitočtový analyzátor, signální generátor a další měřicí přístroje, nebo pouze nechtějí investovat do něčeho, co využijí jen zřídka. Přesto se nadšeně zabývají stavbou a testováním různých zesilovačů, oscilátorů, filtrů a jiných drobných i složitějších elektronických přístrojů, což se bez měření neobejde. I mnoho dnešních muzikantů potřebuje občas něco změřit či nastavit na svém elektronickém vybavení.

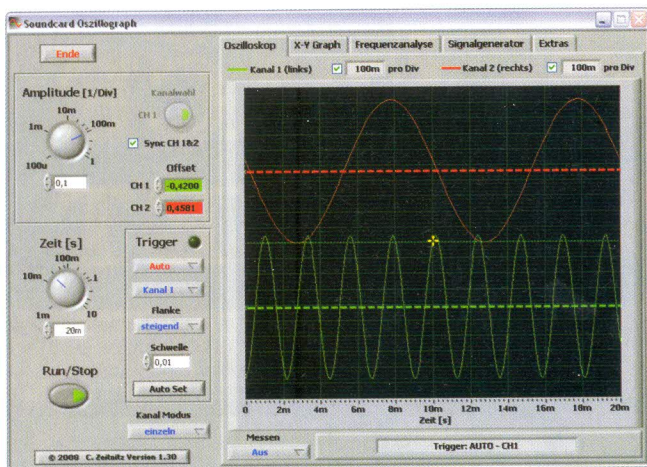
Pokud jde o oblast tzv. nízkofrekvenčních signálů (běžně nazývaných *audio*, do asi 20 kHz), vyřeší jejich potřeby průměrný počítač, vyřeší jejich potřeby průměrný počítač, vyřeší jejich potřeby průměrný počítač – je to jediný hardware, který spolu s vhodným softwarem budou potřebovat. A ten obvykle dneska již všichni mají a používají. Zbývá si opatřit vhodný software. Jistě jsou na trhu rozsáhlé a drahé softwarové balíky od renomovaných firem, ale pro amatérské potřeby je k dispozici i množství zdarma poskytovaného softwaru, od

jednoduchých jednoúčelových „programků“ až po obdivuhodně komplexní sady profesionálních softwarových nástrojů. S některými z nich vás stručně seznámí tento článek a sami si můžete (prakticky hned) vyzkoušet, které vám budou vyhovovat.

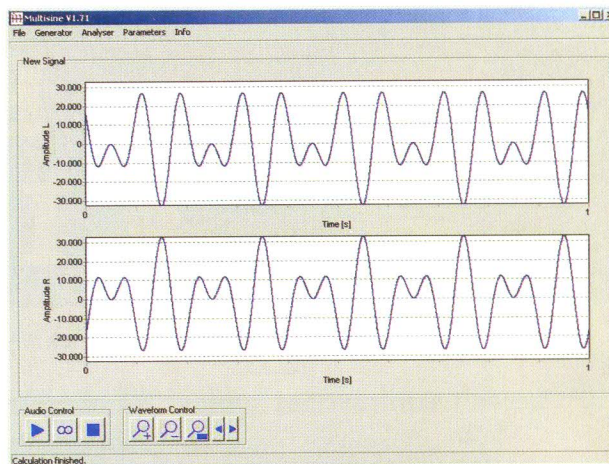
Soundcard Oscilloscope

Tento softwarový osciloskop dostává vstupní signál ze zvukové karty počítače (vzorkování 44,1 kHz, 16 bitů). Zdroj signálu lze zvolit ve standardním

mixeru *Windows* (mikrofon, linkový vstup nebo soubor). Kmitočtový rozsah vstupního signálu závisí na možnostech zvukové karty, takže lze očekávat obvykle 20 Hz až 20 kHz. Dolní hranice je ovlivněna indukční vazbou vstupního signálu u linkového vstupu. Pokud použijete vstup pro mikrofon, tak mějte na paměti, že bývá obvykle pouze monofonní. Kromě funkce osciloskopu obsahuje program i dvoukanálový signální generátor se sinusovým, obdélníkovitým, trojúhelníkovitým a pilovitým



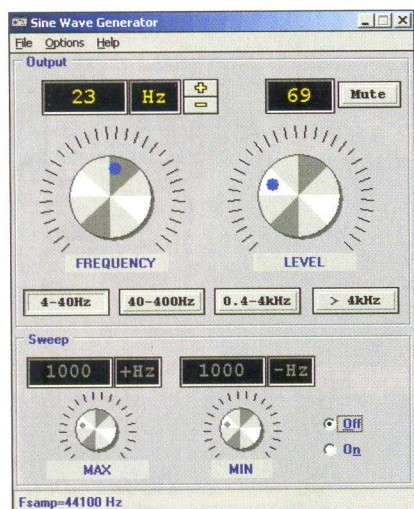
Obrazovka programu Soundcard Oscilloscope



Obrazovka programu Multisine

průběhem v rozsahu 0 až 20 kHz. Signál je k dispozici na výstupu zvukové karty pro reproduktory.

Program je zdarma ke stažení z webové adresy www.zeitnitz.de/Christian/scope_en v souboru `scope_132.zip` o velikosti 26,6 MB.



Sine Wave Generator

Sine Wave Generator

Tento softwarový generátor signálu sinusového průběhu opět používá pro výstup signálu zvukovou kartu počítače. Zabudovaná funkce rozmitání kmitočtu je využívána k měření kmitočtových charakteristik zesilovačů ap. Generátor automaticky používá nejvyšší dostupný vzorkovací kmitočet, který zvuková karta podporuje, s osmibitovým rozlišením amplitudy signálu.

Samotný program je v jediném souboru (bez instalace) o velikosti 270 kB. Lze ho zdarma stáhnout v souboru `sine30.zip` (118 kB) z webové adresy www.electronics-lab.com/downloads/pc/005/.

Multisine

Program *Multisine* (pro Windows 2000/XP/Vista) je nízkofrekvenční signální generátor. Všechny signály jsou počítány (sestavovány) *off-line*. Po

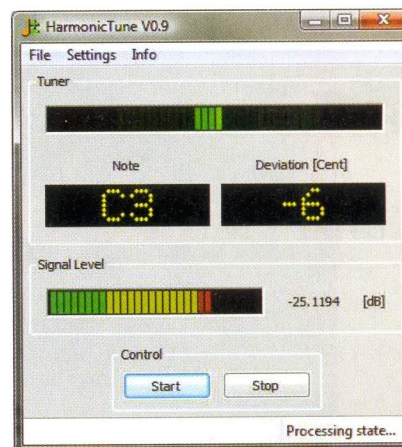
ukončení výpočtu lze data uložit do souboru WAV nebo přehrát prostřednictvím zvukové karty počítače.

Základní vlastnosti: vzorkovací kmitočet 1 Hz až 48 kHz, rozlišení 8/16 bitů, mono i stereo, délka souboru až 180 s, průběh signálu sinusový, obdélníkový, trojúhelníkový nebo pilovitý, modulace amplitudová nebo frekvenční, rozmítaný generátor, generátor šumu (bílý, růžový, pásmový, náhodný), statistiky signálu, offline kmitočtový analyzátor.

Program je zdarma ke stažení z webu <http://softsolutions.sedutec.de> v souboru `MultisineV1.74.exe` (652 kB).

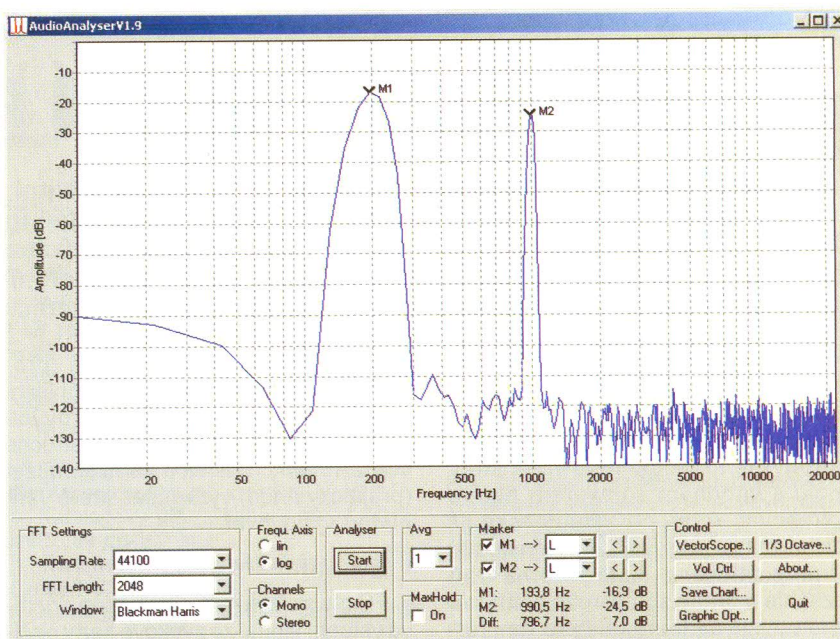
Harmonic Tune

Harmonic Tune je univerzální chromatická ladička. Lze s ní naladit prakticky jakýkoliv hudební nástroj. Automaticky detekuje tón nástroje a změří jeho kmitočet. Teoretický ladicí rozsah je od C0 do B7. Lze nastavit vzorkovací kmitočet, spouštěcí úroveň signálu i další parametry včetně použitých algoritmů ladění.



Univerzální chromatická ladička
Harmonic Tune

Program *Harmonic Tune* (pro Windows 2000/XP/Vista) tvoří jediný spustitelný soubor (bez instalace) a je možné ho v souboru `HarmonicTune0.93.7z` (925 kB) zdarma stáhnout z webové adresy <http://softsolutions.sedutec.de>.



Kmitočtový analyzátor nízkofrekvenčních signálů *Audio Analyser*

AudioAnalyser

Program *AudioAnalyser* je kmitočtový analyzátor nízkofrekvenčních signálů pracující v reálném čase. Lze ho používat např. i ve spolupráci s výše uvedeným programem *Multisine*. Základní vlastnosti: vzorkovací kmitočet 4 až 48 kHz, délka FFT 256 až 32 768 bodů, stereo/mono, průměrovací režim, pět oken (*Hanning*, *Hamming*, *Blackman*, *Blackman Harris*, *obdélník*), lineární nebo logaritmická osa kmitočtu, různá nastavení os grafu, ukládání dat v textovém souboru, ukládání grafu jako bitmapový obrázek, měřič úrovně signálu, 31pásmový analyzátor ad.

Program *AudioAnalyser* lze v souboru *AudioAnalyserV1.9.exe* (535 kB) zdarma stáhnout z webové stránky <http://softsolutions.sedutec.de>.

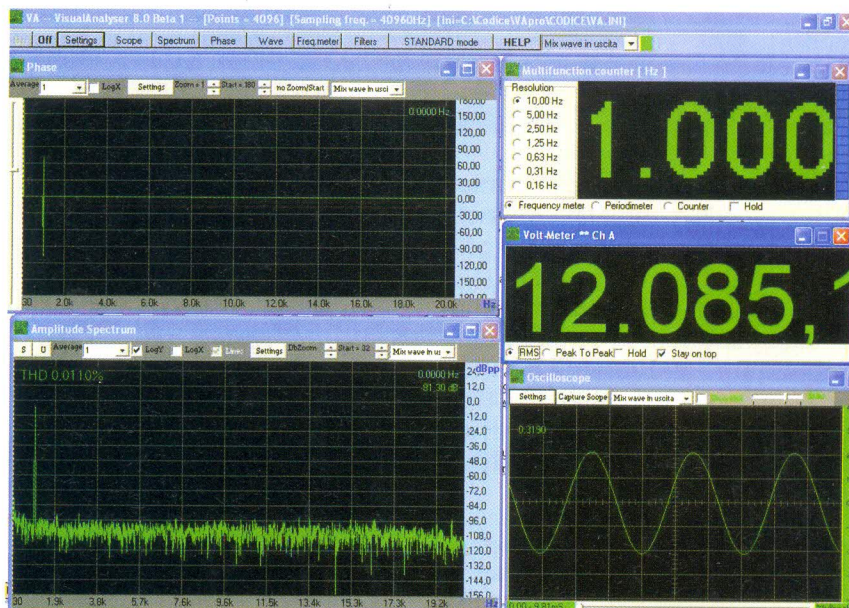
SweepGen

Program *SweepGen* funguje jako nízkofrekvenční oscilátor a rozmitaný generátor a je určen k výukovým a testovacím účelům. Ve spolupráci s dalšími přístroji umožňuje měřit kmitočtové charakteristiky. Signál má čistě sinusový průběh, jehož kvalita je limitována spíše kvalitou zvukové karty počítače než algoritmem programu.

Program *SweepGen* je v jediném spustitelném souboru (bez instalace) a lze ho zdarma stáhnout v souboru *sweepgen.3.5.2.zip* (407 kB) z webu www.satsignal.eu/software/audio.html.

Visual Analyser

Softwarový komplet *Visual Analyser* tvořený Italem *Alfredo Accattatisem*, o kterém jsme již jednou před léty psali (v době jeho vzniku), je opravdu úžasný soubor celého spektra měřících přístrojů a generátorů, tvořících z počítače kompletní elektronickou laboratoř (kmitočtové samozřejmě omezenou možnostmi zvukové karty počítače, což je dnes často až do 192 kHz). Jen stručný popis všech možností softwaru *Visual*



Softwarový komplet *Visual Analyser* je malou elektronickou laboratoř

Analysér by vydal na dlouhý samostatný článek, zde zůstaneme u stručného výtahu jeho hlavních možností:

Dvoukanalový osciloskop (rozlišení 8 až 24 bitů, rozsah typicky do 20 kHz, případně až do 96 kHz, nezávislé spuštění pro oba kanály, všechny běžné funkce osciloskopu), **spektrální analyzátor** (dvoukanalový, rozlišení a rozsah jako u osciloskopu, osa x lineární nebo logaritmická, osa y v dB nebo ve voltech, automatické přizpůsobování měřítka, nastavení nulové úrovně atd.), **signální generátor** (dvoukanalový, vzorkování až do 192 kHz/24 bitů, fázový posun mezi kanály, libovolný nastavitelný průběh signálu, předdefinované standardní průběhy a typy šumu, nastavení veškerých možných parametrů), **měřič kmitočtu** (dvoukanalový, funkce kmitočet/čas/čítač), **voltmetr** (kalibrační, dvoukanalový, špičkové i průměrné hodnoty, funkce *Hold* ad.), **filtrování** (kompletně nastavitelné horní, dolní

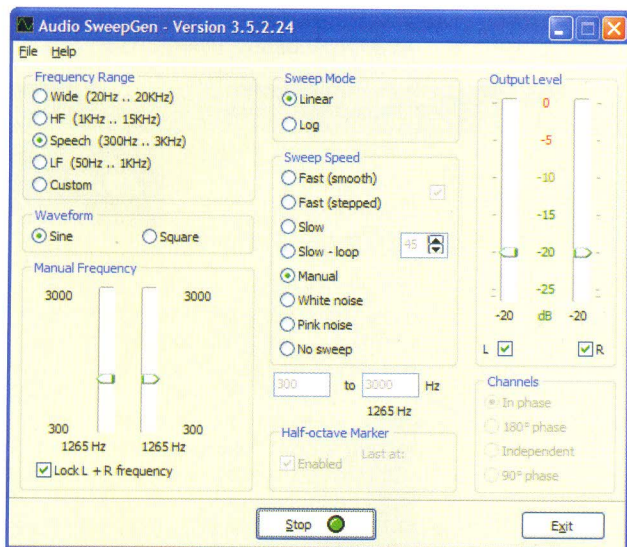
i pásmové propusti a *notch* filtry, potlačení stejnosměrné složky ad.), **měřič impedance** (měří odpor, indukčnost, kapacitu, impedanci, vše na nastavitelných kmitočtech, potřebuje k funkci hardwarový doplněk). U všech komponentů lze editovat a ukládat naměřené hodnoty a průběhy, přednosti je přesná konverze D/A v reálném čase.

Software *Visual Analyser* je možné zdarma stáhnout z webových stránek www.sillanumsoft.org/prod01.htm v souboru *VAssetup.exe* (3,2 MB).

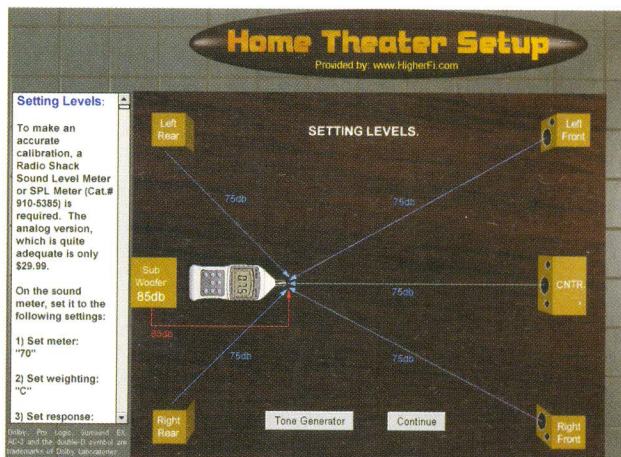
Home Theater Setup

Program pomůže správně rozmístit a nastavit reproduktory v domácí kině. Graficky znázorňuje kam je umístit v systémech s pěti nebo šesti reproduktory. V programu je i kvalitní tónový generátor a funkce analýzy časových zpoždění. Samostatná sekce programu se věnuje i subwooferu.

Program *Home Theater Setup* je zdarma ke stažení z webových stránek <http://www.higherfi.com/software.htm> v souboru *sw_install.exe* (1 MB).



Nízkofrekvenční oscilátor a rozmitaný generátor *SweepGen*



Home Theater Setup ke správnému nastavení domácího kina

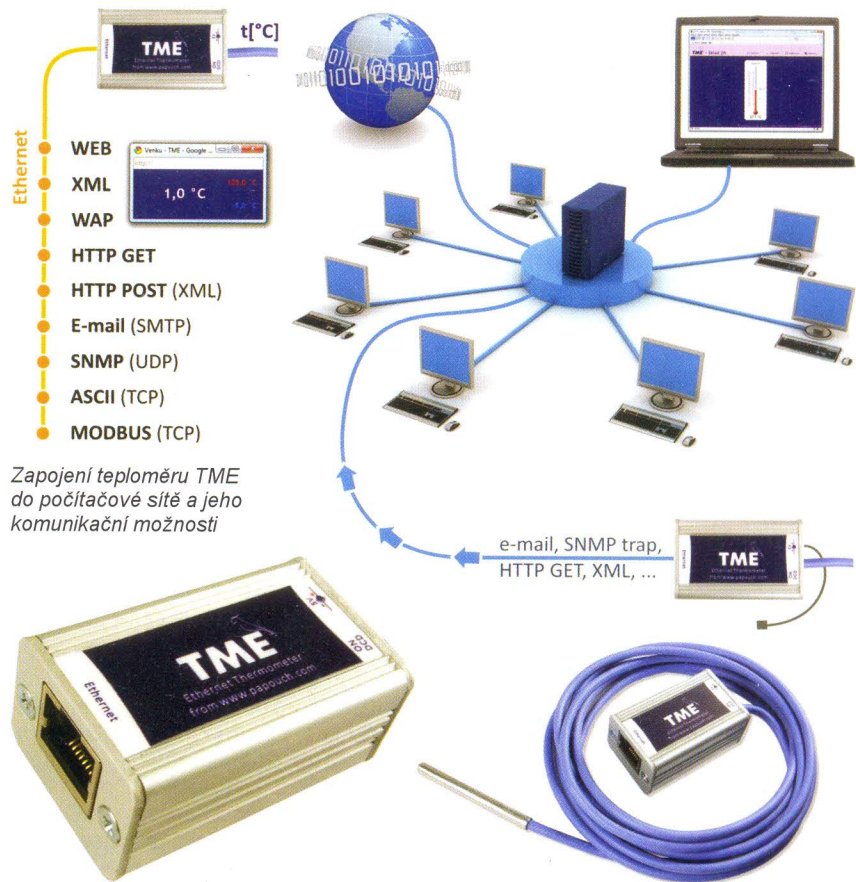
INTERNETOVÝ TEPLOMĚR TME

TME je jednoduchý elektronický teploměr s rozhraním Ethernet, jehož prostřednictvím ho lze přímo připojit do počítačové sítě (10/100 Ethernet) a sledovat tak jeho údaje odkudkoliv. Teploměr umí samostatně pravidelně posílat údaje o naměřené teplotě na webový server, kde (nebo odkud) se dají snadno zobrazit ve webových stránkách.

Data se přenášejí v textovém formátu ASCII s údaji teploty přímo ve stupních (lze zvolit mezi stupni Celsia nebo Fahrenheita). Neří tak nutné dodatečně něco počítat nebo vyhodnocovat. Teploměr může fungovat jako *klient* nebo jako *server*. Jako *klient* se připojuje ke vzdálené IP adrese a odesílá v nastaveném intervalu naměřenou teplotu ve formátu ASCII. V režimu *server* pak očekává požadavek na spojení na své IP adrese a portu. Po připojení odesílá klientovi v nastaveném intervalu údaj o teplotě v ASCII formátu. **TME** pracuje s protokoly MODBUS TCP, SNMP, XML, WAP, HTTP.

Kromě toho má teploměr zabudovaný vlastní webový server s jednoduchými webovými stránkami, které lze prohlížet běžným internetovým prohlížečem z kteréhokoliv počítače v síti. Po zadání IP adresy teploměru do internetového prohlížeče se načte stránka zobrazující aktuální teplotu a nastavené mezní hodnoty. Lze zvolit grafické zobrazení, napodobující klasický teploměr, nebo číselné zobrazení. K dispozici je i malá stránka pro mobilní telefon nebo PDA (http://IP_adresa/wap.html).

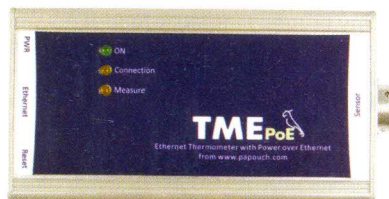
K základní konfiguraci parametrů a funkcí teploměru je k dispozici rovněž webové rozhraní přístupné z internetového prohlížeče.



Zapojení teploměru **TME** do počítačové sítě a jeho komunikační možnosti

Ethernetový teploměr **TME** ...

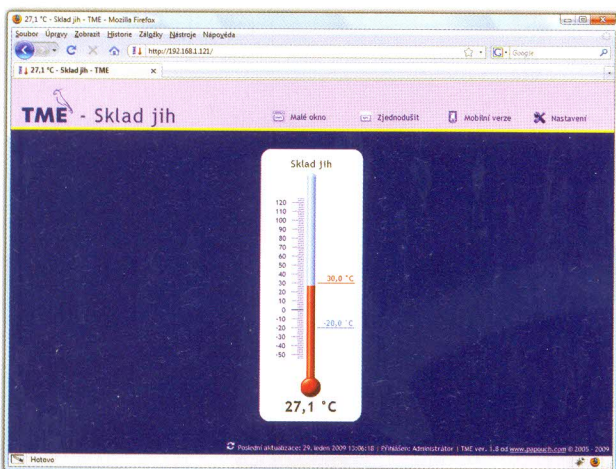
... má kabel s teplotním čidlem pevně připojen



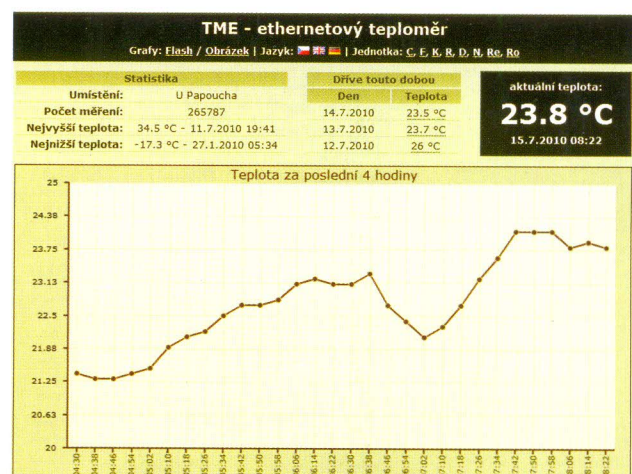
Kromě základního provedení **TME** s externím napájecím se dodává i provedení s napájením po Ethernetu (PoE)

K zobrazování údajů z **TME** a jejich dalšímu zpracování lze využít i software *Wx*, o kterém jsme psali v minulém čísle. K dispozici je i PHP aplikace generující přehledné grafy průběhu teploty za různá období.

Přístup ke stránkám i ke konfiguračnímu rozhraní lze chránit jménem a heslem, a to ve dvou úrovních – pouze pro čtení a pro konfiguraci. Pokud je v síti více ethernetových teploměrů **TME**, lze



Příklad jednoduché webové stránky přímo v teploměru **TME**



PHP aplikace k dlouhodobému vyhodnocování teploty

teploty z nich zobrazovat současně na jedné webové stránce. Je možné také ukládat průběžné údaje o teplotě do souboru XML. Teploměr TME umí při překročení nastavených teplotních mezí poslat automaticky e-mail na nastavenou adresu.

Vlastní teplotní čidlo je umístěné v duralové trubičce o průměru 6 mm a délce 60 mm s krytím IP68 a je k elektronice teploměru pevně připojeno silikonovým kabelem délky 3 m s teplotní odolností -60 °C až +200 °C.

TME je napájen z externího zdroje 5 V a je k dispozici také ve variantě s napájením přes Ethernet (PoE). Podrobnější informace najdete na webu www.papouch.com.

K přenosu údajů o naměřených teplotách a vlhkosti až ze 32 čidel po Ethernetu je nabízen i TME multi. Pokud jde o komunikaci, má prakticky stejné parametry jako TME. Nemá však připojené žádné čidlo a teploměry a vlhkoměry se připojují přes linku RS485. K připojení stačí čtyři vodiče a celková délka vedení může být až 1200 m.

Umístění údaje teploty na web

Teploměr TME umí posílat pravidelně hodnoty naměřené teploty na webový server, kde je lze pak snadno zobrazit ve webových stránkách. Údaj se posílá prostřednictvím funkcí HTTP GET nebo HTTP POST (v XML). Je zapotřebí, aby webový server umožňoval skriptování PHP. Pak stačí na server uložit jednoduchý skript.

Skript zajišťuje jak příjem hodnot naměřené teploty, tak její zobrazení. Skript se uloží např. do souboru `teplota.php` do kořenového adresáře webu. Má-li webový server v internetu adresu například `www.server.cz`, bude adresa skriptu `www.server.cz/teplota.php`. Uložení údajů na server je možné přes parametr, předávaný skriptu. Např. údaj teploty 25,6°C je možné vložit takto:

```
www.server.cz/
teplota.php?temp=25,6
```

Tím lze vyzkoušet základní funkčnost skriptu. Stejným způsobem předává údaj teploty na server (po nastavení periody odesílání a adresy skriptu) přímo ethernetový teploměr TME (připojený do počítačové sítě). Pokud potom otevřete v internetovém prohlížeči adresu `www.server.cz/teplota.php`, zobrazí se text 25,6 (naposledy předaná hodnota teploty).

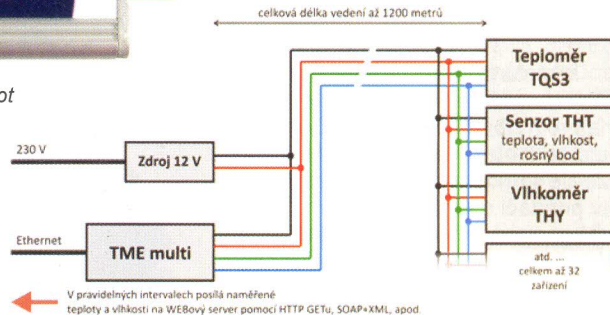
Skript pro ukládání aktuální teploty používá soubor `teploty.dat`, který je ve stejném adresáři jako skript. Je třeba zajistit, aby měl server plná práva pro zápis i čtení tohoto souboru.

Skript lze teď začlenit do konkrétních webových stránek. Protože uvedené řešení je pouze úplně základním příkladem, bylo by vhodné rozšířit ho o zabezpečení, ošetřit případnou dlouhodobou ztrátu komunikace se serverem a doplnit podle potřeby další funkce.

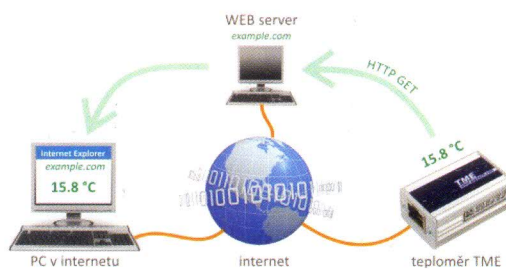


Ethernetový měřič teplot a vlhkosti TME multi

Připojení teploměru TME multi k senzorům a do Ethernetu



Čidlo teploty pro TME



Teploměr TME sám odesílá údaje na webový server, lze je pak zobrazit na webových stránkách



Příklad zobrazení naměřené teploty z teploměru TME ve webové stránce společnosti Papouch



Údaje teploty z ethernetového teploměru TME lze přímo zobrazit i v mobilním telefonu nebo PDA

```
01 <?php
02 # Nacteni promene temp z cidla a osetreni proti XSS utokum
03 $TEMP = htmlspecialchars($_GET['temp'], ENT_QUOTES, "UTF-8");
04
05 # Jestlize prijde jako parametr teplota, zapis ho do souboru a zobraz vysledek
06 # Jestlize nema soubor patricna prava, vypis chybove hlasi
07 if ($_TEMP)
08 {
09     if ($file=@fopen("teploty.dat", "w"))
10     {
11         $text=fopen($file,$TEMP);
12         fclose($file);
13         echo $TEMP;
14     }
15     else
16     {
17         echo "Chyba - soubor teploty.dat nema pravo pro zapis!";
18     }
19 }
20
21 # Jestlize neprijde teplota jako parametr, nacti a zobraz teplotu ze souboru
22 # Jestlize nema soubor patricna prava, vypis chybove hlasi
23 if (!$TEMP)
24 {
25     if ($file=@fopen("teploty.dat", "r"))
26     {
27         $text=fread($file,10);
28         fclose($file);
29         echo $text;
30     }
31     else
32     {
33         echo "Chyba - soubor teploty.dat nema pravo pro cteni!";
34     }
35 }
36 ?>
```

PHP skript pro předání údaje o teplotě na webový server a jeho zobrazení

TECHNICKÉ ZAJÍMAVOSTI

Bluetooth miniklávesnice

Miniaturní klávesnice *AcuTake ACU-BMTK* se 49 tlačítky je především určena pro mobilní telefony a PDA a připojuje se k nim přes *Bluetooth*. Stejně ji lze ale samozřejmě připojit k jakémukoliv počítači s tímto rozhraním. Jmenovitě podporuje *Nokia Symbian S60*, *Android*, *Windows Mobile 6.0*, *iPhone 4*, *iPad*, *PC s Windows od 98*, *Mac OS*



Klávesnice *AcuTake ACU-BMTK* v měřítku přibližně 1:1



počítače, tímto způsobem se nabije asi za 3 hodiny. Ve výbavě jsou konektory pro nejrozšířenější typy mobilních telefonů *Nokia*, *iPhone*, *Samsung*, *LG*, *SonyEricsson*, *Motorola*, *Blackberry* ad.

Přístroj měří 150x63x20 mm, váží 174 g a stojí asi 85 €.

USB mikroskop

Digitální USB mikroskop *A002* s automatickým i manuálním zaostřováním poskytuje zvětšení až 200x. Ovládací software kromě zobrazení pozorovaného předmětu na displeji umožňuje snímek uložit ve formátu *JPG* nebo nahrát jako video ve formátu *AVI*. Formát snímaného obrázku (snímač *CMOS*) je 640x480 pixelů. Minimální ohnisková vzdálenost pro zaostření scény je asi 7 mm, pro snímání videa lze nastavit 15 nebo 30 snímků za vteřinu. Na tělese mikroskopu je posuvník, kterým je možné manuálně zaostřit zvětšovaný obraz. Na přívodním kabelu je regulátor přisvětlení miniaturními diodami *LED*, které jsou v kruhu okolo objektivu. Mikroskop má průměr 15 mm, délku 126 mm a dodává se k němu malý stojánek. Na našem trhu stojí mikroskop *A002* asi 1400 Kč.

od 10.2.8, hrací konsoli *Sony PS3 Play-er* a mnoho dalších zařízení.

Klávesnice pracuje v kmitočtovém pásmu 2,4 - 2,4835 GHz, má výkon až 4 dBm, provozní vzdálenost je do 10 m, čipová sada *Broadcom 2042*. Zabudovanou baterii *Li-ion* lze dobít přes *USB* port, vzhledem k tomu, že má klávesnice vypínač, je její provoz velmi úsporný.

Rozměry malé klávesnice jsou 115x60x6 mm, váží 40 g. Cena na našem trhu je asi 1000 Kč.

Freeloader Pro

Další z řady malých solárních nabíječek pro mobilní telefony a drobnou elektroniku. Obsahuje *Li-ion* akumulátor 1600 mAh a solární články dodají při plném osvětlení proud až 200 mA. Vybíjí baterie se tak nabije při plném slunečním svitu asi za 8 hodin. Nabíjet z ní lze díky vestavěnému akumulátoru kdykoliv, i za tmy. Vestavěný akumulátor lze dobít i kabelem z *USB* portu

Solární nabíječka *Freeloader Pro* firmy *Solar Technology*



Digitální *USB* mikroskop *A002*



Lantronix UBox 2100 a UBox 4100

Lantronix UBox

Lantronix *UBox* umožňuje sdílení USB periférií jako jsou tiskárny, skenery, ovládací zařízení (klávesnice, myši, joysticky) a přenosné disky prostřednictvím počítačové sítě. Typ *UBox 2100* podporuje 2 USB porty až do rychlosti 12 Mb/s včetně vysokorychlostních isochronních přístrojů, *UBox 4100* podporuje 4 USB porty do rychlosti 12 Mb/s. Pro každý port je k dispozici až 500 mA napájení. K počítačové síti Ethernet 10/100 Mb/s se *UBox* připojují přes konektor RJ45, IP adresu lze přidělit statickou nebo prostřednictvím DHCP. Ke své funkci potřebují přístroje software, který je k dispozici pouze pro OS Windows od 2000/XP.

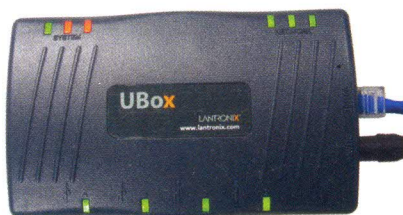
Rozměry přístrojů jsou 102x72x23 mm, resp. 132x81x25 mm, cena je od 115 do 155 USD.

Procesor AMD Ontario

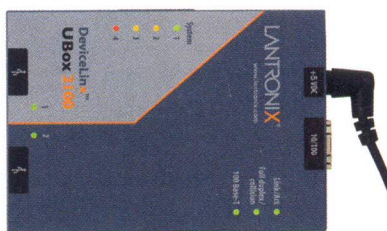
Úsporný procesor *Atom* představila společnost *Intel* již před dvěma lety a od té doby celá platforma urazila dlouhou cestu. Došlo ke snížení počtu čipů a mnoha zjednodušením, některé komponenty jako paměťový řadič nebo grafický čip jsou již součástí procesoru, ten má v případě nejnovějšího dvoujádrového modelu N550 maximální spotřebu pouze 8,5 W.

Nyní chystá nový úsporný procesor, který bude obsahovat i výkonný integrovaný grafický čip, i druhý největší výrobce procesorů, společnost *AMD*.

Nová architektura procesorů společnosti *AMD* se jmenuje *Bobcat* a je navr-



UBox 4100

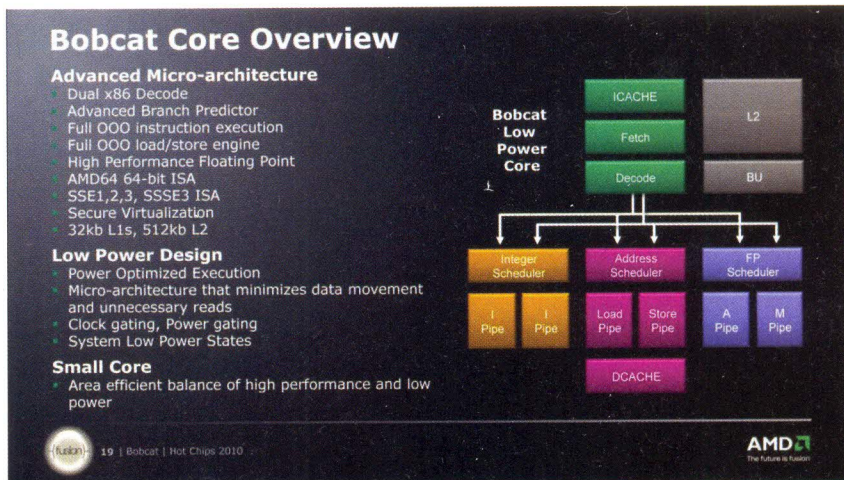


UBox 2100

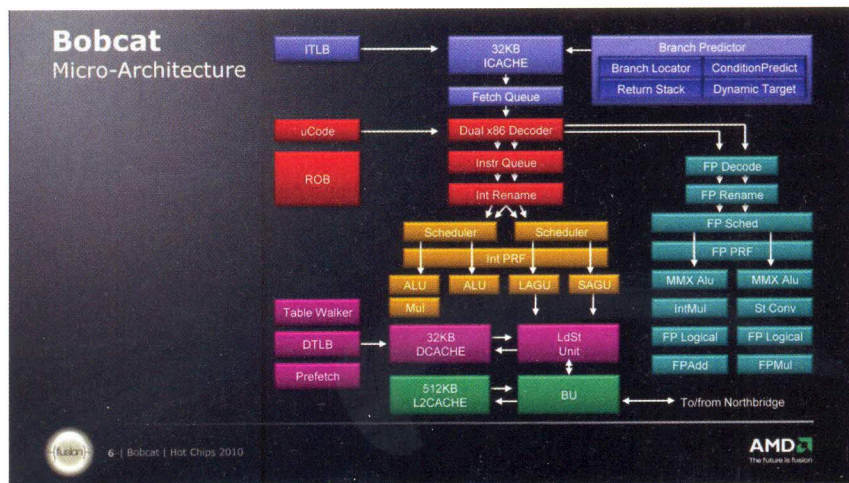
žená pro velmi nízkou spotřebu a malé rozměry. Jednoprocesorové jádro s architekturou *Bobcat* má být schopné při plném vytižení pracovat se spotřebou menší než 1 W. Architektura *Bobcat* je založena na standardní instrukční sadě x86 a podporuje 64bitová (AMD64) rozšíření SIMD SSE1, SSE2, SSE3, SSSE3 a SSE4A. Na rozdíl od *Intel Atom* bude podporovat i virtualizaci, což znamená velmi snadné použití různých „cloudových“ řešení. V procesoru je integrovaný i paměťový řadič pro paměti typu DDR3.

Architektura *Bobcat* je typu *out of order*, jednotlivé instrukce jsou vykonávány v jiném pořadí, než v jakém dorazí z paměti, čímž lze dosáhnout mnohem větší účinnosti a lepšího využití celého čipu. To by mělo procesoru zajistit větší výkon v jednovláknových aplikacích, kde má *Intel Atom* obvykle problémy se „zahlcením“ (*Intel Atom* používá architekturu *in order*, jednotlivé instrukce se zpracovávají přesně v tom pořadí, v jakém dorazí z paměti).

Nová architektura *Bobcat* se poprvé představí v podobě „Fusion“ APU (*Accelerated Processing Unit*) s kódovým označením *Ontario*. Monolitický čip *Ontario* bude obsahovat dvě jádra s ar-



Základní vlastnosti a struktura architektury AMD Bobcat



Detailní schéma mikroarchitektury Bobcat společnosti AMD

chitekturou *Bobcat*, která budou doplněná grafickým čipem, vycházejícím ze série *Radeon HD 5000 (ATI Cedar)*. Díky tomu bude podporovat nejen *DirectX 11*, ale také nejnovější technologie jako *OpenCL* nebo *DirectCompute* (součástí *DirectX 11*) a samozřejmě to nejdůležitější – plnou hardwarovou akceleraci HD videa (UVD) i v rozlišení 1920x1080.

Na poli grafických čipů je *Intel* za *AMD (ATI)* velmi pozadu, současný *Intel Atom* obsahuje velmi starý a jednoduchý grafický čip (*Intel GMA 3150*) bez podpory akcelerace HD videa. Procesor *Ontario* bude na konci tohoto roku vyráběn technologií 40 nm, tedy stejně jako současné grafické čipy od *AMD*. Předpokládána maximální spotřeba procesoru má být 9 W.

ZAJÍMAVÉ WEBY

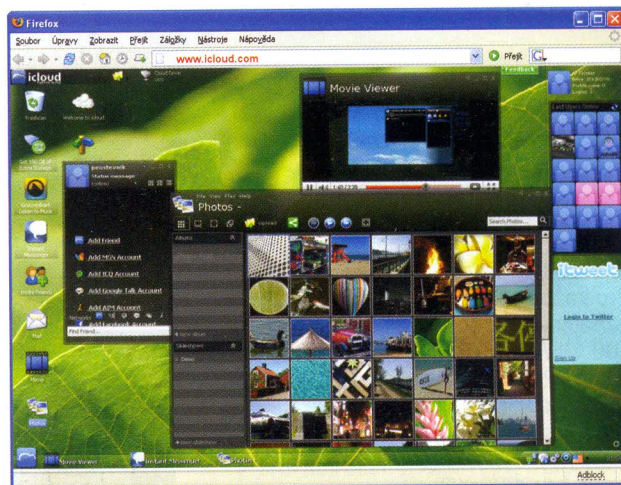
Stále více počítačové agendy opouští klasické stolní počítače. Řadu let již existují internetová úložiště dat, do kterých si můžete spolehlivě uložit všechny důležité soubory. Problém je zatím trochu v tom, že přístup k nim je stále výrazně pomalejší, než na vlastní pevný disk. Také se v posledních letech rozmohly tzv. *portable* aplikace které si nahrajete na přenosnou USB paměť a můžete je spustit bez jakékoliv instalace na kterémkoliv jiném počítači.

Novinkou už také nejsou jednotlivé kancelářské aplikace, spustitelné v okně internetového prohlížeče přímo z webu (a ukládající soubory samozřejmě také na web).

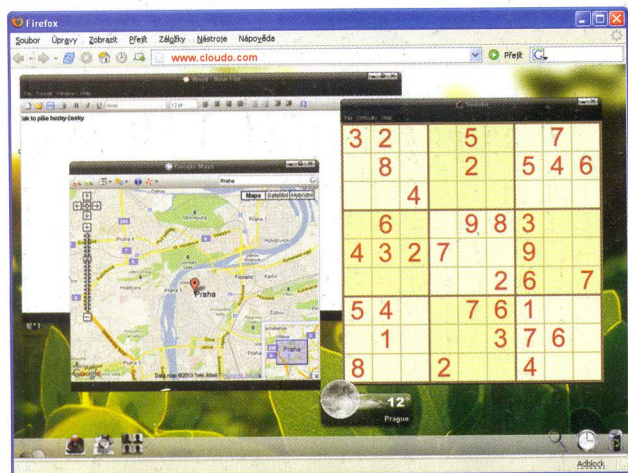
A už jsou tu i celé operační systémy na webu – prostě jako byste si v okně internetového prohlížeče otevřeli *Windows* nebo *Linux*. Operační systém, ve kterém můžete, jak jste zvyklí ze svého počítače, otevírat v samostatných oknech různé aplikace, můžete ho i sdílet s přáteli a pracovat na stejných dokumentech. Vzhledem k rostoucí rychlosti připojení k Internetu to už funguje docela dobře a stačí k tomu ten nejjednodušší počítač s internetovým prohlížečem (na výkonu příliš nezáleží, samotné aplikace pracují převážně na serverech a u vás se jen zobrazují jejich výstupy).

Do těchto webových operačních systémů se lze vesměs zaregistrovat zdarma a systém začít hned používat – navíc dostanete ještě k využití nemalou úložnou kapacitu na dokumenty.

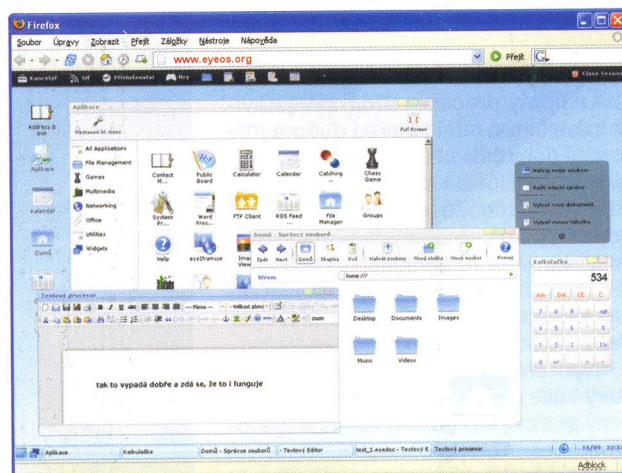
Nebojte se si to vyzkoušet, je to přinejmenším zábavné – zde je několik ověřených tipů.



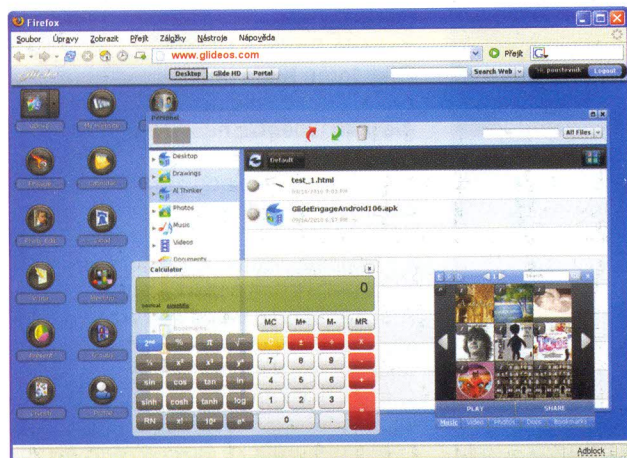
www.icloud.com



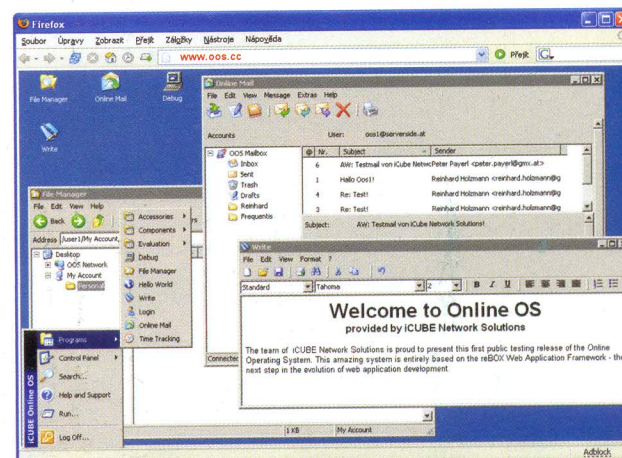
www.cloudo.com



www.eyeos.org



www.glideos.com



www.oos.cc